



FILTER NOZZLES MADE IN ITALY

# CATALOGO PRODOTTI PRODUCTS CATALOGUE



**UGELLI FILTRANTI  
FILTER NOZZLES**

**SISTEMI DI DRENAGGIO  
DRAIN SYSTEM**

**TRAPPOLE DI SICUREZZA  
SAFETY TRAPS**

CTG07



**FILTER NOZZLES MADE IN ITALY**

# Indice

# Index

## ILMAP

ILMAP

<b>L'AZIENDA</b> THE COMPANY	pag. 2
<b>PRODOTTI E APPLICAZIONI</b> PRODUCTS AND USES	pag. 6
<b>QUALITÀ E CERTIFICAZIONI</b> QUALITY AND CERTIFICATIONS	pag. 8
<b>MATERIALI</b> MATERIALS	pag. 10
<b>NOTE TECNICHE</b> TECHNICALS NOTES	pag. 15

## MATERIALE TERMOPLASTICO

THERMOPLASTIC MATERIAL

<b>UGELLI FILTRANTI</b> FILTER NOZZLES	pag. 18
<b>ACCESSORI DI FISSAGGIO PER PIASTRA</b> FIXING ACCESSORIES FOR PLATE	pag. 60
<b>UGELLI PER TUBO TONDO</b> NOZZLES FOR ROUND PIPE	pag. 74
<b>ACCESSORI DI FISSAGGIO PER TUBO</b> FIXING ACCESSORIES FOR PIPE	pag. 84
<b>MANICOTTI PER PIASTRE IN CEMENTO</b> SLEEVES FOR CONCRETE FLOOR	pag. 88
<b>UGELLI PER ADDOLCITORI</b> NOZZLES FOR SOFTENERS	pag. 102
<b>SISTEMI DI DISTRIBUZIONE E DRENAGGIO</b> DRAIN AND DISTRIBUTION SYSTEMS	pag. 112
<b>TRAPPOLE DI SICUREZZA</b> SAFETY TRAPS	pag. 156
<b>ACCESSORI PER FILTRI PISCINE</b> ACCESSORIES FOR SWIMMING POOL FILTERS	pag. 162
<b>DIFFUSORI ARIA</b> AIR DIFFUSERS	pag. 166

## ACCIAIO INOX

STAINLESS STEEL

<b>UGELLI FILTRANTI</b> FILTER NOZZLES	pag. 174
<b>ACCESSORI DI FISSAGGIO PER PIASTRA</b> FIXING ACCESSORIES FOR PLATE	pag. 178
<b>SISTEMI DI DRENAGGIO E DISTRIBUZIONE</b> DRAIN AND DISTRIBUTION SYSTEMS	pag. 182
<b>TRAPPOLE DI SICUREZZA</b> SAFETY TRAPS	pag. 198

# L'Azienda

## The company

Da oltre 50 anni ILMAP produce ugelli filtranti in materiale termoplastico per il trattamento delle acque. I principali settori di applicazione dei nostri prodotti sono: acqua potabile, produzione di acqua demineralizzata, trattamento delle acque di scarico urbane ed industriali, filtrazione acque di fiume o di pozzo per l'irrigazione, acque per piscina, trattamento acque nel settore farmaceutico ed alimentare. Il primo ugello filtrante prodotto da ILMAP risale ai primi anni '60, per la Ing. G. Rossetti di Milano. Le successive collaborazioni con le principali Società di Ingegneria Italiana hanno permesso l'acquisizione di una notevole quantità di informazioni ed esperienza in merito all'impiego di questi articoli nelle varie applicazioni. Le richieste dei nostri clienti e una grande esperienza sul campo hanno dato vita ad un'ampia differenziazione degli ugelli e degli accessori necessari alla loro installazione. Nell'anno 1992 la ILMAP viene rilevata completamente dall'attuale proprietà che impronta la progettazione e la produzione dell'azienda allo sviluppo di propri prodotti.

For over 50 years ILMAP has produced filter nozzles in thermoplastic material for water treatment. Main areas of applications of our products are: drinking water, demineralized water production, treatment of urban and industrial wastewater, filtration of river water or well water for irrigation, water for swimming pools, water treatment for pharmaceutical and food industry. The first filter nozzle manufactured by ILMAP dates back to the early 60's for Ing. G. Rossetti of Milan. The following collaborations with the main Italian Engineering Company has enabled the acquisition of a significant amount of information and experience regarding the use of these products in various applications. Our customer's requests and great experience on the field have led to a wide differentiation of filter nozzles and accessories needed for their installation. In the year 1992 ILMAP was completely taken over by the current management who developed new products and expanded the product range.



# 2004

**ILMAP inaugura la nuova sede in Sorbolo (PARMA) con una superficie complessiva di 5.000 m<sup>2</sup>. Nel contempo sostituisce e implementa le presse ad iniezione nel reparto produzione.**

ILMAP moved into their new factory in Sorbolo (PARMA) with a total area of 5,000 m<sup>2</sup>. At the same time it replaced and improved its injection moulding machines in the production department.



# 2006

**ILMAP realizza la sua Officina Stampi interna. Una novità che consente la gestione diretta del proprio know-how, la realizzazione di nuovi stampi, ampliando così la già vasta gamma di prodotti disponibili, e l'ammodernamento di stampi qualitativamente superati.**

ILMAP opens its own internal mould workshop. This change enables the direct management of its know-how, the creation of new moulds expanding the wide range of products and the modernization of the existing moulds.

# 2015

ILMAP acquisisce una nuova area adiacente di 1700 m<sup>2</sup>, ammoderna il fabbricato esistente e realizza in questa sede Officina Stampi, Ufficio Tecnico Stampi e Deposito Stampi.

ILMAP acquires a new adjacent area of 1700 m<sup>2</sup>; modernises the existing building and realizes in it its own Mould's Workshop, Mould's Warehouse and Mould's Technical Office.



# 2019

ILMAP ottiene la certificazione ISO 9001:2015; il Sistema di Gestione dell'Organizzazione è stato verificato da Bureau Veritas ed è risultato conforme ai requisiti degli standard del sistema di gestione ISO9001:2015.

ILMAP achieves ISO 9001:2015 certification; the Organization Management System was verified by Bureau Veritas and comply with the requirements of the ISO9001: 2015 management system standards.



# 2016

ILMAP investe in risorse umane. Un team di addetti preparati e qualificati impegnato per soddisfare le richieste dei clienti.

ILMAP invests in human resources. A team of trained and qualified staff committed to meet customer requests.



## REPARTO DI PRODUZIONE PRODUCTION DEPARTMENT

**Grazie a moderne presse ad iniezione di marchio leader noto per qualità e affidabilità, ILMAP può rispondere rapidamente ed efficientemente alle più diverse richieste dei clienti.**

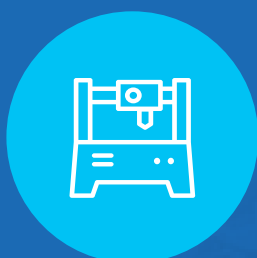
Modern injection machines of a leading brand, known for quality and reliability, allows the ILMAP production department to quickly meet customer needs.



## MAGAZZINO PRODOTTI PRODUCT WAREHOUSE

**Più di 1000 m<sup>2</sup> di magazzino consentono ad ILMAP di offrire ai propri clienti tempi standard di evasione commesse. Una garanzia di fornitura nei modi e nei tempi stabiliti.**

More than 1000 m<sup>2</sup> of warehouse allows ILMAP to guarantee their customers standard lead times for orders. A supply assurance concerning procedures and delivery time.



## OFFICINA STAMPI MOULD WORKSHOP

**Moderne macchine a controllo numerico (CNC) consentono un continuo miglioramento degli stampi esistenti, una rapida risposta nella manutenzione e realizzazione di nuovi stampi per la produzione ILMAP.**

Modern CNC machines allow a continuous improvement of existing moulds, a rapid response in maintenance and creation of new moulds for ILMAP production.



## UFFICIO TECNICO STAMPI MOULD'S TECHNICAL OFFICE

**ILMAP affianca oggi all'attività di stampaggio, la progettazione e realizzazione di nuovi stampi su specifica richiesta dei clienti.**

In addition to moulding activity, ILMAP adds now the design and construction of new moulds upon specific customer request.

**Questa è la nostra storia, questo è quello che ci permette di poter assistere i nostri Clienti nella progettazione, nel dimensionamento e nella scelta dei nostri prodotti. Il livello tecnologico raggiunto viene confermato dalla ormai vasta diffusione dei nostri articoli in Italia ed all'estero e dalla ormai ricca Lista delle Referenze che negli anni abbiamo capitalizzato.**

This is our history, this is what allows us to assist our customers in the design, customization and choice of our products. The technological level is confirmed by the wide distribution of our products in Italy and all over the world, and by a rich list of references that over the years we capitalized.

# Prodotti e Applicazioni

## Products and Uses

### PRODOTTI

### PRODUCTS

La gamma degli articoli Ilmap è principalmente composta da:

- Ugelli Filtranti in materiale termoplastico ed acciaio inossidabile
- Accessori per l'installazione di Ugelli Filtranti su piastre o preforme in cemento armato
- Accessori per l'installazione di Ugelli Filtranti su tubazioni
- Trappole di Sicurezza in materiale plastico ed acciaio inossidabile
- Sistemi di Drenaggio e Distribuzione in materiale termoplastico e acciaio inossidabile
- Progettazione e Realizzazione di sistemi complessi su specifiche del cliente

ILMAP product range is mainly composed of:

- Filter Nozzles in thermoplastic materials and stainless steel
- Accessories for installation of Filter Nozzles on filter plates or concrete floors
- Accessories for installation of Filter Nozzles on pipes
- Safety Traps in thermoplastic materials and stainless steel
- Drain and Distribution Systems in thermoplastic materials and stainless steel
- Design and construction of complex systems based on customer specifications



## APPLICAZIONI

## APPLICATIONS

I nostri articoli trovano applicazione in un'ampia gamma di settori e fra essi i principali sono:

- Produzione di acqua potabile da fiume, da pozzi, da bacini, da acqua di mare
- Trattamento acque in ambienti industriali e civili
- Produzione di acqua ad uso industriale per centrali termiche, impianti di raffreddamento produzione vapore
- Trattamento di acque industriali
- Produzione acque di processo per industria alimentare
- Trattamento e filtrazione fluidi di processo per industrie alimentari e farmaceutiche
- Trattamento acque per l'irrigazione
- Filtrazione acque per piscine

Our products are used in a wide range of applications, the main ones:

- Production of drinking water from rivers, wells, basins, and sea water
- Treatment of water in industrial and civil plants
- Production of water for industrial use for central power plants, cooling systems, steam production
- Treatment of industrial water
- Production of process water for food industry
- Treatment and filtration of process fluids for food and pharmaceutical industries
- Water treatment for irrigation
- Water filtration in swimming pools

# Qualità e Certificazioni

## Quality and Certifications



### QUALITA' E CERTIFICAZIONI DELL'AZIENDA

#### QUALITY AND COMPANY CERTIFICATIONS

Negli anni notevoli investimenti sono stati fatti per migliorare il livello qualitativo dei nostri prodotti, la precisione dimensionale, la ripetibilità nel tempo della produzione, il rispetto degli standard e delle filettature, la valutazione delle performances ed il controllo delle materie prime impiegate.

Nell'anno 2019 ILMAP ha ottenuto la certificazione ISO 9001:2015; il Sistema di Gestione dell'Organizzazione è stato verificato da Bureau Veritas ed è risultato conforme ai requisiti degli standard del sistema di gestione ISO9001:2015.

ILMAP è inoltre disponibile a ricevere visite da Clienti o Enti certificati per ispezioni presso il suo stabilimento. L'ufficio tecnico ed il laboratorio di prova sono a disposizione per test specifici di valutazione delle perdite di carico dei nostri ugelli con eventuale comparazione su altri articoli. Possono essere rilasciati a corredo della fornitura su specifica richiesta del cliente certificati materiali, certificati di conformità, certificati di prestazioni e di intercambiabilità.

Over the years, significant investments have been made to improve the quality level of our products, dimensional accuracy, repeatability of production over time, compliance with standards and threads, performance evaluation and control of the raw materials. In the year 2019 ILMAP obtained the ISO 9001: 2015 certification; the Organization Management System was verified by Bureau Veritas and comply with the requirements of the ISO9001: 2015 management system standards. ILMAP is also available to receive inspections from customers or certified bodies for inspections at its factory. The technical office and the test laboratory are available for specific tests to evaluate the pressure drops of our nozzles with possible comparison on other products. Material certificates, certificates of conformity, certificates of performance and interchangeability can be issued with the supply upon specific customer request.

## QUALITA' E CERTIFICAZIONI DEI PRODOTTI

### QUALITY AND PRODUCT CERTIFICATIONS

Gli Ugelli Filtranti ed i relativi accessori sono prodotti con materie prime di qualità acquistate regolarmente da società leader del settore. Polipropilene, ABS, PVDF ed i master coloranti utilizzati sono certificati dal produttore per il contatto con acqua potabile e alimenti secondo le principali normative mondiali vigenti. E' importante evidenziare che la validità della certificazione della materia prima decade dopo la trasformazione del materiale da granulo ad oggetto, procedimento che avviene ad alta temperatura (180÷240°C) e che, se non ben controllato, potrebbe provocare la formazione di monomeri tossici ed il loro conseguente rilascio. Ogni operatore che agisce a livello produttivo, di trattamento o di distribuzione dell'acqua, deve garantire che tutti gli elementi che utilizza siano accompagnati da un Certificato di Conformità, pertanto i componenti a diretto contatto con acqua destinata al consumo umano devono essere certificati. Ilmap ha sottoposto a controllo i suoi prodotti presso diversi laboratori Europei autorizzati ed ottenuto la compliance secondo le seguenti normative:

Filter Nozzles and their accessories are produced with quality raw materials purchased regularly by leading companies. Polypropylene, ABS, PVDF and the masterbatches used are certified by the manufacturer for contact with drinking water and food according to the main world standards. It is important to highlight that the validity of the raw material certification expires after the transformation of the material from granule to object, a process that takes place at high temperature (180 ÷ 240 ° C) and that, if not controlled, could cause the formation of monomers toxic substances and their consequent release. Each operator involved in the production, treatment or water distribution must guarantee that all the elements used are accompanied by a Certificate of Conformity, therefore the components in direct contact with water intended for human consumption must be certified. Ilmap has verified its products at several authorized European laboratories and obtained compliance according to the following regulations:



#### 1935/2004 EC

Materials and articles intended to come into contact with food

#### UE 10/2011

Plastic materials and articles intended to come into contact with food



#### DGS/VS4 n°2000/232

Matériaux utilisés dans les installations fixes de distribution d'eaux destinées à la consommation humaine



#### BS6920-1:2000

Suitability of non-metallic products for use in contact with water intended for human consumption



#### D.M.174

Materiali e gli oggetti che possono essere utilizzati negli impianti fissi di captazione, trattamento, adduzione e distribuzione delle acque destinate al consumo umano

# Materiali

# Materials

## CARATTERISTICHE DELLE PRINCIPALI MATERIE TERMOPLASTICHE

### CHARACTERISTIC OF THE MAIN THERMOPLASTIC

Un'ampia gamma di materiali permette ad ILMAP di effettuare la miglior scelta in funzione delle condizioni operative dell'impianto, così da poter offrire ottima resistenza meccanica, chimica e termica, assicurando ottime garanzie funzionali ed un prodotto di lunga durata. Per la nostra produzione vengono utilizzate materie prime di qualità acquistate da società leader del settore.

A wide range of materials allows ILMAP to make the best choice according to the plant operating conditions, to provide excellent mechanical, chemical and heat strength, ensuring excellent functionality and guarantees a long-life product. For our production, we use quality raw materials purchased from leading suppliers.



PP

## POLIPROPILENE

POLYPROPYLENE

È un'ottima resina termoplastica con buone caratteristiche tecniche ed alcuni limiti:

- Discreta resistenza alla temperatura, uso suggerito fino a 50°C continui (ammessi max valori di picco 70°C per la versione standard e picco di 80°C per formulazione PPHT);
- Buona resistenza all'urto a temperatura ambiente.  
L'abbassamento della temperatura rende il polipropilene più fragile; per questo motivo in caso di montaggio con temperature inferiori a 5°C, raccomandiamo di conservare gli ugelli e gli accessori di fissaggio in luoghi riscaldati fino al momento dell'installazione e di prestare particolare attenzione durante le fasi di serraggio degli ugelli e di caricamento del materiale filtrante;
- Buona resistenza all'abrasione;
- È ammesso dalle normative vigenti per il contatto con acqua potabile e alimenti;
- Buona resistenza agli agenti chimici, alcuni fra essi sono:
  - Acido cloridrico 30% 20° C
  - Acido solforico 20% 20° C
  - Acqua di mare 20° C
  - Ammoniaca 100% 20° C
  - Cloruro di sodio soluz. satura 20° C
  - Soda caustica 40% 60° C
  - Ozono 60 ppm 20° C
- Ottima resistenza ai solventi organici.

Nell'ampia gamma disponibile esistono alcune formulazioni particolari di PP che permettono di migliorare alcune di queste caratteristiche: aumentare la resistenza all'urto alle basse temperature, aumentare la vita del materiale quando sottoposto ad alta temperatura, ecc. Esse possono essere utilizzate per produrre i nostri articoli su specifica richiesta dei clienti.

It is an excellent thermoplastic resin with good technical characteristics and some limits:

- Moderate resistance to temperature, suggested use up to 50° C continuous (maximum peak values of 70° C for the standard version and peak of 80° C for PPHT formulation);
- Good impact resistance at ambient temperature. The temperature drop makes the polypropylene more brittle; for this reason if installed with temperatures below 5° C, we recommend to keep the nozzles and fixing accessories in places heated until installation and pay attention during tightening of the nozzles and loading media into the filter;
- Good resistance to abrasion;
- Allowed by regulations for contact with drinking water and food;
- Good resistance to chemicals, some of them are:
  - Hydrochloric acid 30% 20° C
  - Sulfuric acid 20% 20° C
  - Sea water 20° C
  - Ammonia 100% 20° C
  - Sodium chloride solut. saturated 20° C
  - Caustic soda 40% 60° C
  - Ozone 60 ppm 20° C
- Excellent resistance to organic solvents

In the wide range available, there are some particular formulations of PP to enhance some of these characteristics: increase the impact resistance at low temperatures, increase the life of the material when subjected to high temperature, etc... They can be used to produce our products on customer need.

PPFV

## POLIPROPILENE FIBRA VETRO 30%

POLYPROPYLENE WITH FIBRE GLASS 30%

**Polipropilene con 30% di Fibra Vetro aggraffata chimicamente che garantisce maggiore rigidità e resistenza alla temperatura. Suggesto per temperature di esercizio fino ad 80°C continui, fino a max valori di picco di 110°C. Oltre alle fibre che conferiscono maggiore rigidità al prodotto, il PPFV contiene additivi che mantengono inalterate le caratteristiche del PP per un maggiore periodo e lo stabilizzano per uso con detergenti aggressivi e in ambienti alcalini.**

Polypropylene with 30% chemically bonded glass fiber which guarantees greater rigidity and resistance to temperature. Recommended for operating temperatures up to 80°C continuous, up to max peak values of 110°C. In addition to the fibers that give greater rigidity to the product, PPFV contains additives that maintain the characteristics of the PP fixed for longer and keep it durable with the use of aggressive detergents and alkaline.

PVDF

## POLIVINILIDENFLUORURO

POLYVINYLIDENE FLUORIDE

**È la più robusta delle resine termoplastiche, avendo: ottima resistenza meccanica, elevata resistenza all'abrasione, elevata stabilità termica, elevato grado di purezza, resistenza alla maggior parte dei prodotti chimici e solventi (resistenza limitata alle sostanze alcaline), ottima resistenza all'invecchiamento, adatto per il contatto con acqua potabile e alimenti. Gli articoli prodotti con questo materiale vengono utilizzati a temperatura massima di 135°C. L'unica controindicazione all'impiego del PVDF è il prezzo elevato che si combina anche con l'elevato peso specifico.**

It is the strongest of the thermoplastic resins, having: excellent mechanical strength, high abrasion resistance, high thermal stability, high purity, resistance to most chemicals and solvents (limited resistance to alkaline substances), excellent resistance to aging, suitable for contact with drinking water and food. The articles produced with this material are used at the maximum temperature of 135°C. The only contraindication to the use of PVDF is the high price which is also combined with the high specific weight.

ABS

## ACRILONITRILE - BUTADIENE - STIRENE

ACRYLONITRILE - BUTADIENE - STYRENE

**È un materiale attaccabile da solventi organici perciò viene utilizzato per la produzione di articoli che richiedono l'accoppiamento con altri elementi, quali tubi ecc., mediante incollaggio. Il collante Tangit garantisce un perfetto accoppiamento fra ABS e PVC. È un materiale adatto per il contatto con acqua potabile e alimenti.**

It is a material that can be attacked by organic solvents, therefore it is used for the production of articles that require coupling with other elements, such as pipes, etc., by gluing. The Tangit glue guarantees a perfect coupling between ABS and PVC. It is a material suitable for contact with drinking water and food.

## MASTER COLORANTI




### MASTERBATCHES


Tutti i master coloranti impiegati sono composti di resine, additivi e pigmenti ammessi dalle normative vigenti per la produzione di articoli destinati a venire in contatto con acqua potabile e alimenti. Di seguito i colori che ILMAP utilizza per l'identificazione delle caratteristiche degli ugelli:

All masterbatches used are composed of resins, additives and pigments allowed by current regulations for the production of articles intended to come into contact with drinking water and food. Below the colors that ILMAP uses to identify the nozzle characteristics:

## CUPOLE

### HEADS

BIANCO WHITE		0,15 mm
NERO BLACK		0,20 mm
GRIGIO SCURO DARK GREY		0,25 mm
GIALLO YELLOW		0,35 mm
AZZURRO LIGHT BLUE		0,40 mm
GRIGIO CHIARO LIGHT GREY		0,50 mm

ROSSO RED		0,60 mm
MARRONE BROWN		0,80 mm
VERDE GREEN		1,00 mm
BLU BLUE		2,00 mm
GIALLO YELLOW		2,50 mm
NERO BLACK		3,00 mm
ARANCIONE ORANGE		5,00 mm

## CODOLI E ACCESSORI

### STEMS AND ACCESSORIES

FILETTI METRICI METRIC THREADS	GRIGIO SCURO DARK GREY	
FILETTI GAS e WHITWORTH GAS AND WHITWORTH THREADS	GRIGIO CHIARO LIGHT GREY	

## ACCIAI INOSSIDABILI AUSTENITICI

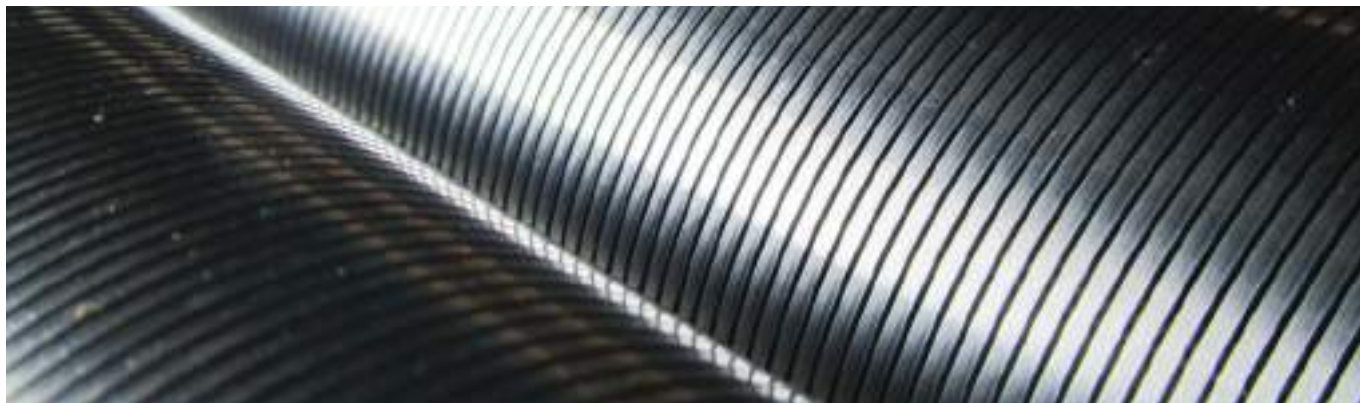
### AUSTENITIC STAINLESS STEELS

Gli acciai inossidabili austenitici sono gli acciai inossidabili più comuni, sono classificati in base alla percentuale di Ni e di Cr e nella classificazione ASTM costituiscono la serie 3XX. La composizione base dell'acciaio inossidabile austenitico è il 18% di Cr e l'8% di Ni (acciaio 18/8 - AISI 304).

Una percentuale del 2-3% di molibdeno permette la formazione di carburi di molibdeno migliori rispetto a quelli di cromo e assicura una miglior resistenza alla corrosione dei cloruri (acciaio 18/8/3 - AISI 316).

Austenitic stainless steels are the most common stainless steels, they are classified according to the percentage of Ni and Cr and in the ASTM classification they are the 3XX series. The basic composition of austenitic stainless steel is 18% of Cr and 8% of Ni (18/8 - AISI 304 steel).

A percentage of 2-3% of molybdenum allows the formation of better molybdenum carbides than those of chromium and ensures a better corrosion resistance of chlorides (steel 18/8/3 - AISI 316).



**Le proprietà fondamentali sono: ottima resistenza alla corrosione, facilità di pulizia e ottimo coefficiente igienico; conservano la loro tenacità fino a temperature criogeniche e sono gli acciai che possono essere utilizzati alle temperature più elevate (600°C). La loro resistenza a gran parte degli aggressivi chimici li rende inoltre molto apprezzati nell'industria chimica e alimentare.**

The main properties are: excellent corrosion resistance, easy cleaning and excellent hygienic coefficient; they retain their toughness up to cryogenic temperatures and are the steels that can be used at the highest temperatures (600°C). Their resistance to most aggressive chemicals also makes them highly valued in the chemical and food industries.

### **AISI316L - 1.4404 (STANDARD ILMAP)** AISI316L - 1.4404 (ILMAP STANDARD)

Lo standard ILMAP abitualmente a stock per tutti i nostri prodotti è l'acciaio AISI316L (designazione EN X2CrNiMo17-12-2 numero 1.4404), cioè con tenore di carbonio inferiore allo 0,035% utile a impedire la precipitazione dei carburi di cromo e quindi la corrosione. La presenza del Molibdeno rende ottima la resistenza alla corrosione in tutti gli ambienti naturali: acque urbane ed acque reflue, acque industriali anche in presenza di moderata concentrazione di cloruri e acidi. Il 316/316L trova impiego nel settore alimentare ed agroalimentare ed in numerosi ambienti chimici acidi (acido solforico, acido fosforico, acidi organici) e clorurati, in condizioni però di temperature e concentrazione al di sotto di una certa soglia, oltre la quale subentrano materiali superiori. Infatti ha una resistenza limitata nei confronti di soluzioni acide concentrate ed acido cloridrico, è comunemente utilizzato per applicazioni con temperature superiori a 135°C e in presenza di parti saldate non va impiegato per temperature di esercizio maggiori di 400°C.

The ILMAP standard usually in stock for all our nozzles is AISI316L steel (designation EN X2CrNiMo17-12-2 number 1.4404), with a carbon content less than 0.035% useful to prevent the precipitation of chromium carbides and therefore corrosion. The presence of Molybdenum makes corrosion resistance excellent in all natural environments: urban water and wastewater, industrial waters even in the presence of moderate concentration of chlorides and acids. The 316 / 316L is used in the food and agro-food sector and in numerous applications with acid (sulfuric, phosphoric acid, organic acids) and chlorinated chemical environments, however in conditions of temperatures and concentrations below a certain threshold, beyond which specific materials are required. In fact, it has limited resistance to concentrated acid solutions and hydrochloric acid, it is commonly used for applications with temperatures above 135°C and in presence of welded parts it must not be used for operating temperatures greater than 400 °C.

ACCIAI DISPONIBILI A RICHIESTA: AISI304 (DIN 1.4301) - DUPLEX (DIN 1.4462) - SUPERDUPLEX (DIN 1.4507) - HASTELLOY (DIN 2.4819) - TITANIUM GR.II ...  
AVAILABLE STEELS ON DEMAND: AISI304 (DIN 1.4301) - DUPLEX (DIN 1.4462) - SUPERDUPLEX (DIN 1.4507) - HASTELLOY (DIN 2.4819) - TITANIUM GR.II ...



# Note Tecniche

## Technical Notes

Per ottenere la corretta identificazione dei nostri articoli è necessario che ne vengano sempre specificati tutti gli elementi caratterizzanti - Gli articoli che non hanno caratteristiche standard vengono descritti con un disegno il cui numero è indicato nel codice Ilmap - In caso di dubbi o chiarimenti il nostro ufficio tecnico è a disposizione per ogni informazione - Tutte le misure dei disegni del catalogo sono espresse in millimetri - Nelle pagine del catalogo sono riportate le perdite di carico di alcuni ugelli - Il nostro ufficio tecnico è a disposizione per fornire le curve relative all'intera produzione - Tutte le curve sono ricavate sperimentalmente e con ugello pulito, senza materiale di riempimento - Le dimensioni e la posizione delle fessure di distribuzione aria nei codoli ugelli indicate nelle schede tecniche sono da considerarsi indicative e possono essere modificate in funzione della lunghezza codolo, portata aria e caratteristiche idrauliche del filtro - I dati tecnici presenti nel catalogo possono essere modificati senza preavviso dal costruttore - Vietata la riproduzione anche parziale senza autorizzazione.

In order to obtain the correct identification of our items, all the characterizing elements must always be specified - Items that do not have standard features are described with a drawing whose number is indicated in the Ilmap code - In case of doubts or clarifications our technical office is available for any information - All sizes in the catalog drawings are expressed in millimeters - The pressure drops of some nozzles are shown on the catalog pages - Our technical office is available to provide curves relating to the whole production - All curves are obtained experimentally, without filling material - The dimensions and position of the air distribution slots in the nozzle stem in the technical data sheets are indicative and can be modified according to the stem length, air flow and hydraulic characteristics of the filter - The technical data in the catalog can be changed without notice by the manufacturer - Reproduction, even partial, is prohibited without authorization.

### TABELLE DI CONVERSIONE

#### CONVERSION TABLE

LUNGHEZZA - LENGTH		in	ft	mm	m
1	inch	1	0,0833	25,4	0,0254
1	foot	12	1	304,8	0,3048
1	mm	0,0394	0,0033	1	0,001
1	m	39,3701	3,2808	1000	1

VOLUME - VOLUME		l	m <sup>3</sup>	ft <sup>3</sup>	gal:1
1	liter	1	0,001	0,0353	0,2642
1	m <sup>3</sup>	1000	1	35,3147	264,1722
1	ft <sup>3</sup>	28,3168	0,0283	1	7,4805
1	US gallon	3,7854	0,0038	0,1337	1

PORTATA - FLOW RATE		m <sup>3</sup> /h	l/min	US gallon/h	in <sup>3</sup> /min
1	m <sup>3</sup> /h	1	16,6667	264,1721	1017,0624
1	l/min	0,06	1	15,8503	61,0237
1	US gallon/h	0,0038	0,0631	1	3,85
1	in <sup>3</sup> /min	0,001	0,0164	0,2597	1

PRESSIONE - PRESSURE		bar	mH <sub>2</sub> O	ftH <sub>2</sub> O	PSI
1	bar	1	10,1974	33,4562	14,5038
1	mH <sub>2</sub> O	0,0981	1	3,2808	1,4223
1	ftH <sub>2</sub> O	0,0299	0,3048	1	0,4335
1	PSI	0,0689	0,7031	2,3067	1

MESH CONVERSION		US	TYLER	mm	in
		10	9	2	0,0787
		18	16	1	0,0394
		35	32	0,5	0,0197
		50	48	0,297	0,0117
		60	60	0,25	0,0098
		70	65	0,21	0,0083
		140	150	0,105	0,0041
		39,3701	3,2808	1000	1

# Materiale Termoplastico

Thermoplastic Material



# INDICE

## Index

<b>UGELLI FILTRANTI</b> FILTER NOZZLES	<b>pag. 18</b>
<b>ACCESSORI PER PIASTRA</b> ACCESSORIES FOR PLATE	<b>pag. 60</b>
<b>UGELLI PER TUBO TONDO</b> NOZZLES FOR ROUND PIPE	<b>pag. 74</b>
<b>ACCESSORI PER TUBO TONDO</b> ACCESSORIES FOR ROUND PIPE	<b>pag. 84</b>
<b>MANICOTTI PER PIASTRE IN CEMENTO</b> SLEEVES FOR CONCRETE FLOOR	<b>pag. 88</b>
<b>ACCESSORI PER MONTAGGIO UGELLI</b> MOUNTING ACCESSORIES FOR NOZZLES	<b>pag. 100</b>
<b>UGELLI PER ADDOLCITORI</b> NOZZLES FOR SOFTENERS	<b>pag. 102</b>
<b>UGELLI DI DISTRIBUZIONE E DRENAGGIO</b> DRAIN AND DISTRIBUTION NOZZLES	<b>pag. 112</b>
<b>COLLETTORI DI DISTRIBUZIONE E DRENAGGIO</b> DRAIN AND DISTRIBUTION COLLECTORS	<b>pag. 118</b>
<b>BRACCI FILTRANTI</b> FILTER ARMS	<b>pag. 146</b>
<b>TRAPPOLE DI SICUREZZA</b> SAFETY TRAPS	<b>pag. 156</b>
<b>ACCESSORI PER FILTRI PISCINA</b> ACCESSORIES FOR SWIMMING POOL FILTERS	<b>pag. 162</b>
<b>DIFFUSORI ARIA</b> AIR DIFFUSERS	<b>pag. 166</b>

Le immagini e i colori dei prodotti sono a scopo descrittivo approssimativo e non sono necessariamente un riferimento accurato all'originale.  
Images and colors of the products are for approximate descriptive purposes and are not necessarily an accurate reference to the original.

# P Ugelli a fessure verticali

## Filter nozzles with vertical slots



- Adatto per filtrazione sabbia e antracite
- Di facile pulizia mediante controlavaggio
- Ampia gamma di filetti e codoli
- Economico

- Suitable for sand and anthracite filters
- Easily cleaned by backwash
- Wide set of threads and stems
- Inexpensive

### Materiale

Material

PP

PPHT

PPFV

PVDF

Modello Model	Fessura Slot width mm	N° Fessure Slots n°	Area mm <sup>2</sup>	Colore cupola Head colour
P	0,25	30	165	
	0,50	26	286	
	0,80	20	352	
	1,00	20	440	
	2,00	18	774	
	3,00	12	684	

Ugello con certificazione ACS/MOCA prodotto PP Naturale (Bianco) - Ugello in PPFV30% prodotto Naturale (Avorio) - Ugello in PVDF prodotto Naturale (Bianco)  
Nozzle with ACS/MOCA certification produced PP Natural (White) - Nozzle in PPFV30% produced Natural (Ivory) - Nozzle in PVDF produced Natural (White)

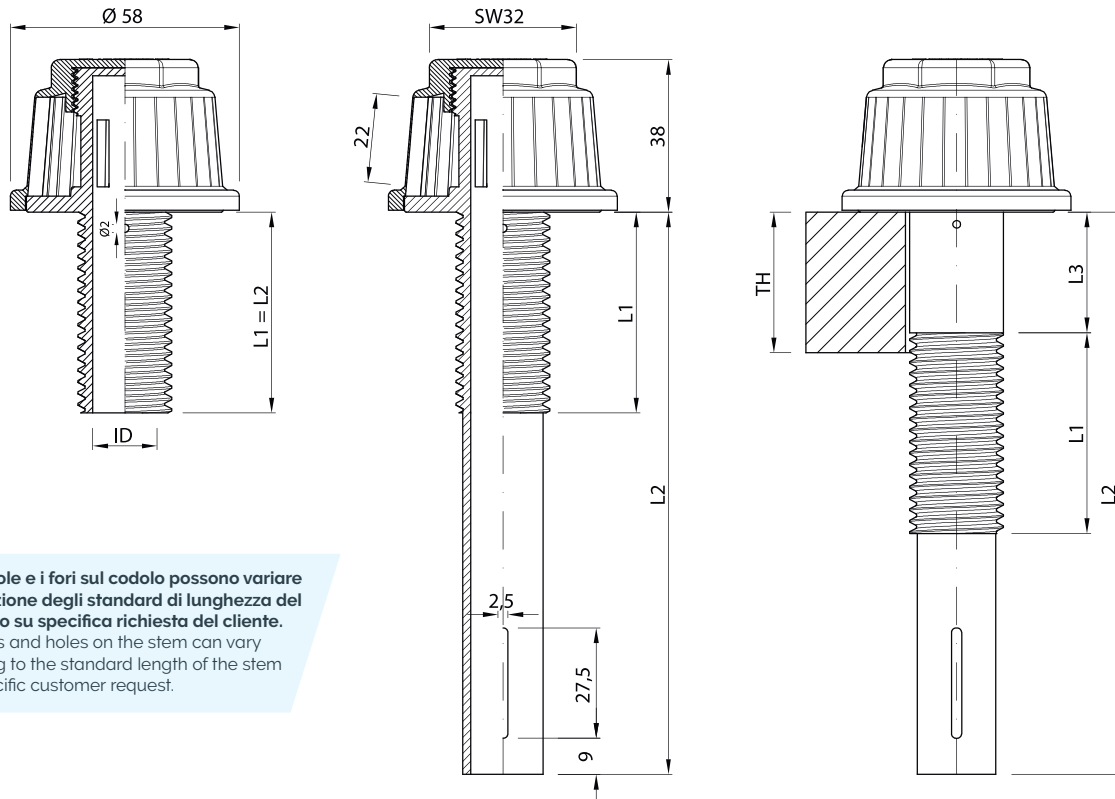
### ORDINE - ORDER

Modello Model	Fessura Slot width	Filetto Thread	ID mm	L1 mm	L2 mm	L3 mm	Materiale Material
P	0,25	15/16"W	16	50	140	0	PP

Ugello mod. PTL con tassello espansione preassemblato  
Nozzle mod. PTL with preassembled expansion bolt

Scheda tecnica  
a pag. 26  
Data sheet  
pag. 26

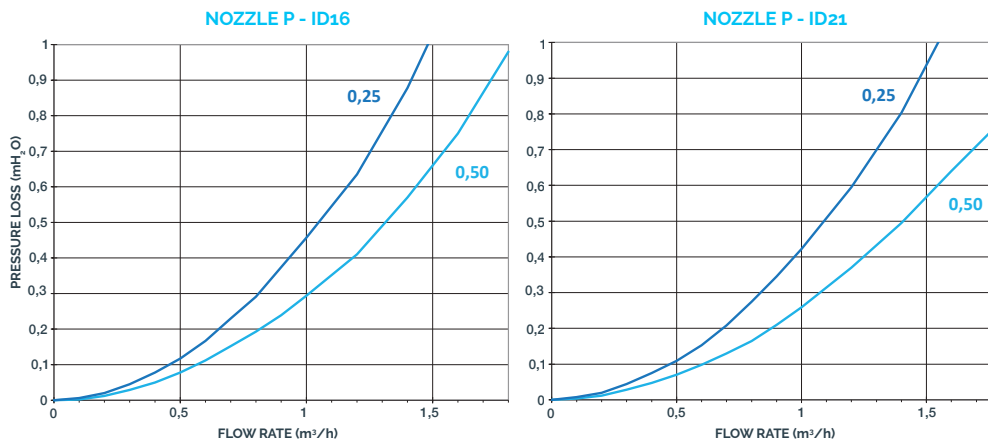




Le asole e i fori sul codolo possono variare in funzione degli standard di lunghezza del codolo o su specifica richiesta del cliente.  
The slots and holes on the stem can vary according to the standard length of the stem or on specific customer request.

Filetto Thread	mm	Col. codolo Stem col.	ID Standard mm	Area codolo Stem area mm <sup>2</sup>	L1 - Lunghezza filetto Thread length mm	L2 - Lunghezza codolo Stem length mm	L3 - Scostamento Deviation mm
3/8" G	16,5		10	78	15	... 50, 80, 100	0, 5, +5 ...
1/2" G	20,9		14	154	15, 20, 30, 35, 50	... 50, 80, 100, 120, 140, +5 ... 300	0, 5, +5 ...
3/4" G	26,4		16	200	15, 20, 30, 50	... 50, 80, 100, 120, 140, +5 ... 400	0, 5, +5 ...
1" G	33,2		21	346	15, 35	... 50, 80, 100, 120, 140, +5 ... 400	0, 5, +5 ...
7/8" W	22,2		14	154	30	... 50, 80, 100, 120, 140, +5 ... 400	0, 5, +5 ...
15/16" W	23,8		16	200	20, 30, 40, 50, 70	... 50, 80, 100, 120, 140, +5 ... 400	0, 5, +5 ...
1" W	25,4		16	200	20, 25, 30, 50	... 50, 80, 100, 120, 140, +5 ... 400	0, 5, +5 ...
1 1/4" W	31,7		21	346	30, 50	... 50, 80, 100, 120, 140, +5 ... 400	0, 5, +5 ...
M20 x 2.5	20		14	154	20, 50	... 50, 80, 100, 120, 140, +5 ... 400	0, 5, +5 ...
M24 x 3.0	24		16	200	20, 30, 40, 50	... 50, 80, 100, 120, 140, +5 ... 400	0, 5, +5 ...
M30 x 3.5	30		21	346	20, 30, 50	... 50, 80, 100, 120, 140, +5 ... 400	0, 5, +5 ...

Disponibili anche M38x4, M27x3, M18x1.5 ... è possibile creare ogni configurazione su specifica richiesta del cliente.  
Available also M38x4, M27x3, M18x1.5 ... It's possible to create any configuration on specific customer need.



**NOTE**  
Su richiesta è possibile fornire la Curva di Perdita di Carico per tutta la gamma di ugelli Ilmap.  
The Pressure Loss Curve of the Ilmap Nozzles range can be supplied on demand.

# T Ugelli a fessure verticali

## Filter nozzles with vertical slots



- **Universale**
- **Ampia superficie filtrante**
- **Robusto ed economico**
- **Ampia gamma di filetti e codoli**

- Multipurpose
- Wide filtering area
- Strong and inexpensive
- Wide set of threads and stems

### Materiale

Material

PP

PPHT

PPFV

PVDF

Modello Model	Fessura Slot width mm	N° Fessure Slots n°	Area mm²	Colore cupola Head colour
T	0,25	40	310	
	0,40	40	496	
	0,50	40	620	

**Ugello con certificazione ACS/MOCA prodotto PP Naturale (Bianco) - Ugello in PPFV30% prodotto Naturale (Avorio) - Ugello in PVDF prodotto Naturale (Bianco)**

Nozzle with ACS/MOCA certification produced PP Natural (White) - Nozzle in PPFV30% produced Natural (Ivory) - Nozzle in PVDF produced Natural (White)

### ORDINE - ORDER

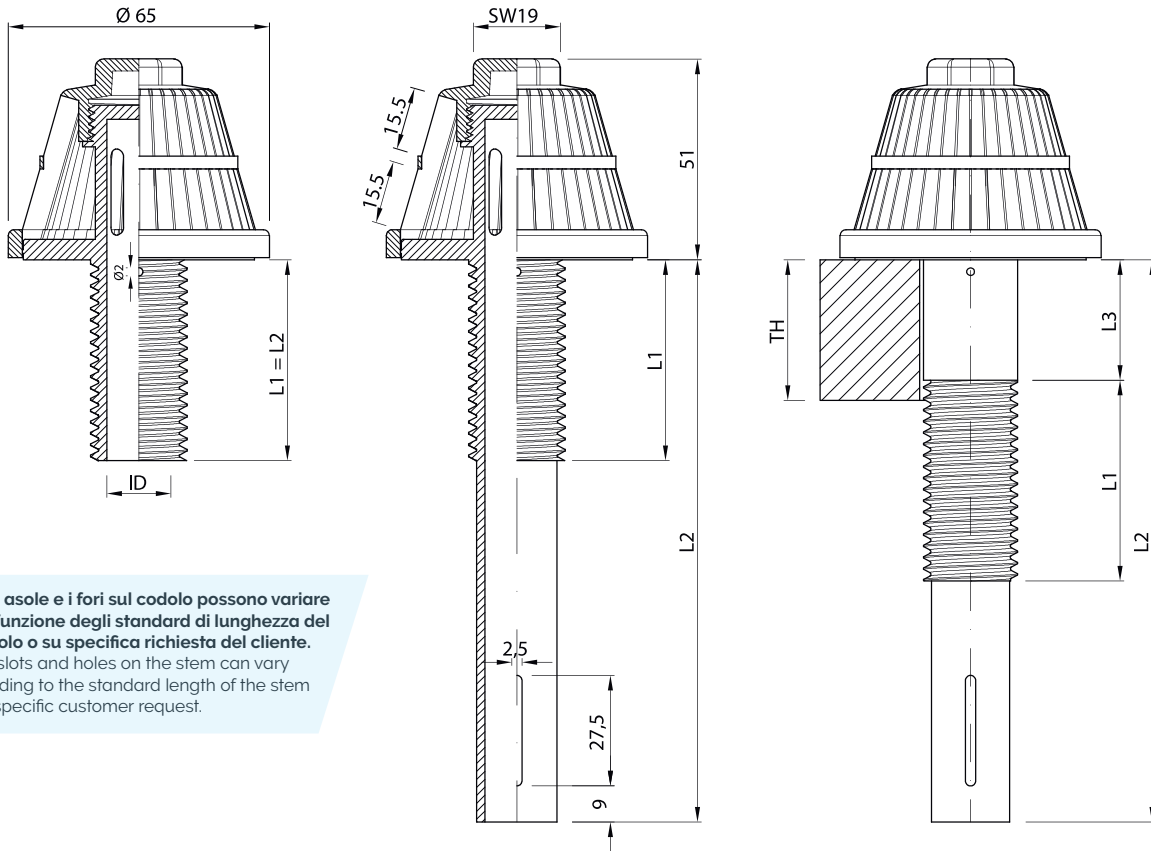
Modello Model	Fessura Slot width	Filetto Thread	ID mm	L1 mm	L2 mm	L3 mm	Materiale Material
T	0,40	1 1/4"W	21	30	300	0	PP

### Ugello mod. TTL con tassello espansione preassemblato

Nozzle mod. TTL with preassembled expansion bolt



Scheda tecnica  
a pag. 28  
Data sheet  
pag. 28

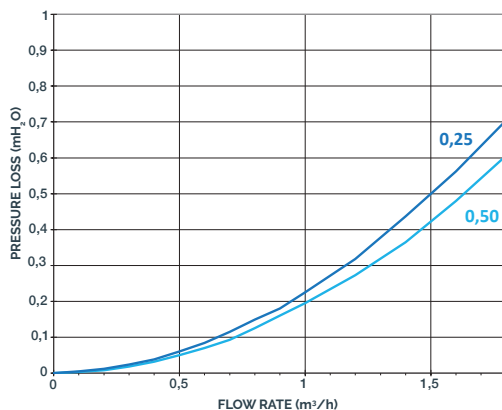


Le asole e i fori sul codolo possono variare in funzione degli standard di lunghezza del codolo o su specifica richiesta del cliente.  
The slots and holes on the stem can vary according to the standard length of the stem or on specific customer request.

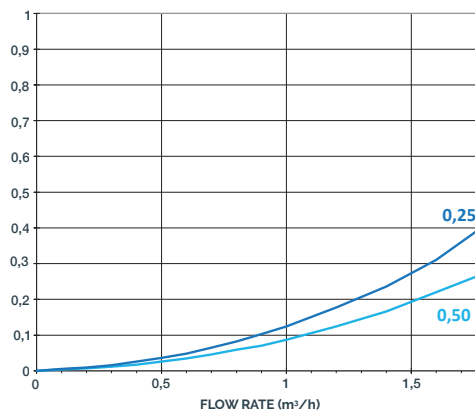
Filetto Thread	Col. codolo Stem col.	ID Standard mm	Area codolo Stem area mm <sup>2</sup>	L1 - Lunghezza filetto Thread length mm	L2 - Lunghezza codolo Stem length mm	L3 - Scostamento Deviation mm
1/2" G	20,9	14	154	15, 20, 30, 35, 50	... 50, 80, 100, 120, 140, +5 ... 300	0, 5, +5 ...
3/4" G	26,4	16	200	15, 20, 30, 50	... 50, 80, 100, 120, 140, +5 ... 400	0, 5, +5 ...
1" G	33,2	21	346	15, 35	... 50, 80, 100, 120, 140, +5 ... 400	0, 5, +5 ...
7/8" W	22,2	14	154	30	... 50, 80, 100, 120, 140, +5 ... 400	0, 5, +5 ...
15/16" W	23,8	16	200	20, 30, 40, 50, 70	... 50, 80, 100, 120, 140, +5 ... 400	0, 5, +5 ...
1" W	25,4	16	200	20, 25, 30, 50	... 50, 80, 100, 120, 140, +5 ... 400	0, 5, +5 ...
1 1/4" W	31,7	21	346	30, 50	... 50, 80, 100, 120, 140, +5 ... 400	0, 5, +5 ...
M20 x 2.5	20	14	154	20, 50	... 50, 80, 100, 120, 140, +5 ... 400	0, 5, +5 ...
M24 x 3.0	24	16	200	20, 30, 40, 50	... 50, 80, 100, 120, 140, +5 ... 400	0, 5, +5 ...
M30 x 3.5	30	21	346	20, 30, 50	... 50, 80, 100, 120, 140, +5 ... 400	0, 5, +5 ...

Disponibili anche M38x4, M27x3, M18x1.5 ... è possibile creare ogni configurazione su specifica richiesta del cliente.  
Available also M38x4, M27x3, M18x1.5 ... It's possible to create any configuration on specific customer need.

NOZZLE T - ID16



NOZZLE T - ID21



**NOTE**  
Su richiesta è possibile fornire la Curva di Perdita di Carico per tutta la gamma di ugelli ilmap.  
The Pressure Loss Curve of the ilmap Nozzles range can be supplied on demand.

# R Ugelli a fessure verticali

## Filter nozzles with vertical slots



- Universale e molto robusto
- Ampia gamma di fessure
- Ampia gamma di filetti e codoli
- Ampia superficie filtrante

- Multipurpose and very strong
- Wide range of slots
- Wide set of threads and stems
- Wide filtering area

### Materiale

Material

PP

PPHT

PPFV

PVDF

Modello Model	Fessura Slot width mm	N° Fessure Slots n°	Area mm <sup>2</sup>	Colore cupola Head colour
R	0,20	40	216	
	0,25	40	270	
	0,30	36	291	
	0,35	36	340	
	0,50	36	486	
	0,60	36	583	
	1,00	36	972	
	2,00	18	972	
	3,00	12	972	
	5,00	8	1080	

Ugello con certificazione ACS/MOCA prodotto PP Naturale (Bianco) - Ugello in PPFV30% prodotto Naturale (Avorio) - Ugello in PVDF prodotto Naturale (Bianco)  
Nozzle with ACS/MOCA certification produced PP Natural (White) - Nozzle in PPFV30% produced Natural (Ivory) - Nozzle in PVDF produced Natural (White)

### ORDINE - ORDER

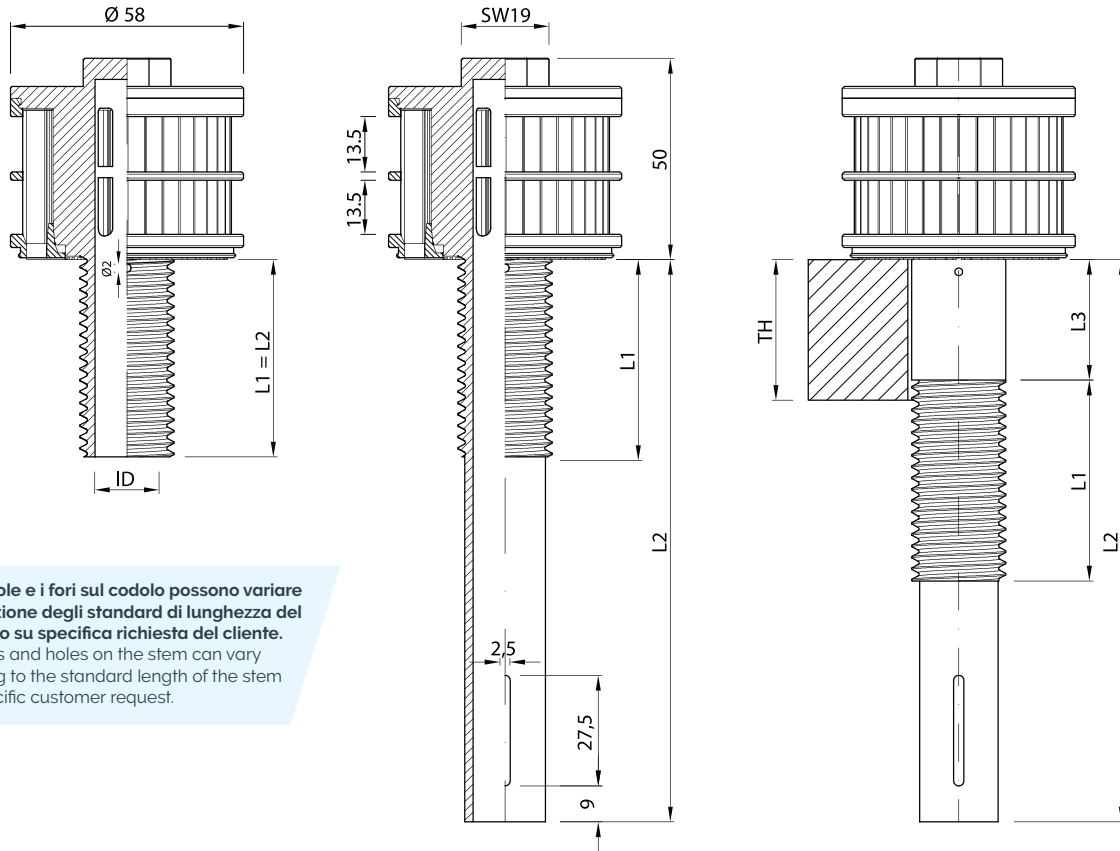
Modello Model	Fessura Slot width	Filetto Thread	ID mm	L1 mm	L2 mm	L3 mm	Materiale Material
R	0,35	1"W	16	30	250	0	PP

Ugello mod. RTL con tassello espansione preassemblato  
Nozzle mod. RTL with preassembled expansion bolt

Scheda tecnica  
a pag. 30  
Data sheet  
pag. 30





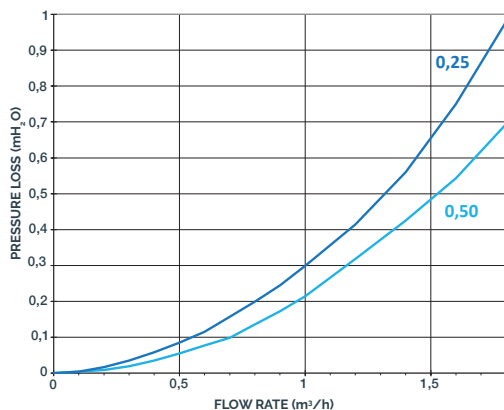


Le asole e i fori sul codolo possono variare in funzione degli standard di lunghezza del codolo o su specifica richiesta del cliente.  
The slots and holes on the stem can vary according to the standard length of the stem or on specific customer request.

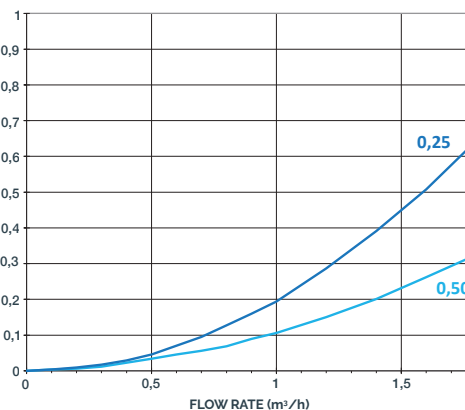
Filetto Thread	Col. codolo Stem col.	ID Standard mm	Area codolo Stem area mm <sup>2</sup>	L1 - Lunghezza filetto Thread length mm	L2 - Lunghezza codolo Stem length mm	L3 - Scostamento Deviation mm
1/2" G		14	154	15, 20, 30, 35, 50	... 50, 80, 100, 120, 140, +5 ... 300	0, 5, +5 ...
3/4" G		16	200	15, 20, 30, 50	... 50, 80, 100, 120, 140, +5 ... 400	0, 5, +5 ...
7/8" W		14	154	30	... 50, 80, 100, 120, 140, +5 ... 400	0, 5, +5 ...
15/16" W		16	200	20, 30, 40, 50, 70	... 50, 80, 100, 120, 140, +5 ... 400	0, 5, +5 ...
1" W		16	200	20, 25, 30, 50	... 50, 80, 100, 120, 140, +5 ... 400	0, 5, +5 ...
1 1/4" W		21	346	25, 30, 50	... 50, 80, 100, 120, 140, +5 ... 400	0, 5, +5 ...
M20 x 2.5		14	154	20, 50	... 50, 80, 100, 120, 140, +5 ... 400	0, 5, +5 ...
M24 x 3.0		16	200	20, 30, 40, 50	... 50, 80, 100, 120, 140, +5 ... 400	0, 5, +5 ...
M30 x 3.5		21	346	20, 30, 50	... 50, 80, 100, 120, 140, +5 ... 400	0, 5, +5 ...

Disponibili anche M27x3, M18x1.5 ... è possibile creare ogni configurazione su specifica richiesta del cliente.  
Available also M27x3, M18x1.5 ... It's possible to create any configuration on specific customer need.

NOZZLE R - ID16



NOZZLE R - ID21



**NOTE**  
Su richiesta è possibile fornire la Curva di Perdita di Carico per tutta la gamma di ugelli Ilmap. The Pressure Loss Curve of the Ilmap Nozzles range can be supplied on demand.

# D Ugelli a fessure verticali

## Filter nozzles with vertical slots



- **Universale, adatto per molte applicazioni**
- **Robusto ed economico**
- **Di facile pulizia mediante controlavaggio**

- Multipurpose, suitable for many uses
- Strong and inexpensive
- Easily cleaned by backwash

### Materiale

Material

PP

PPHT

PPFV

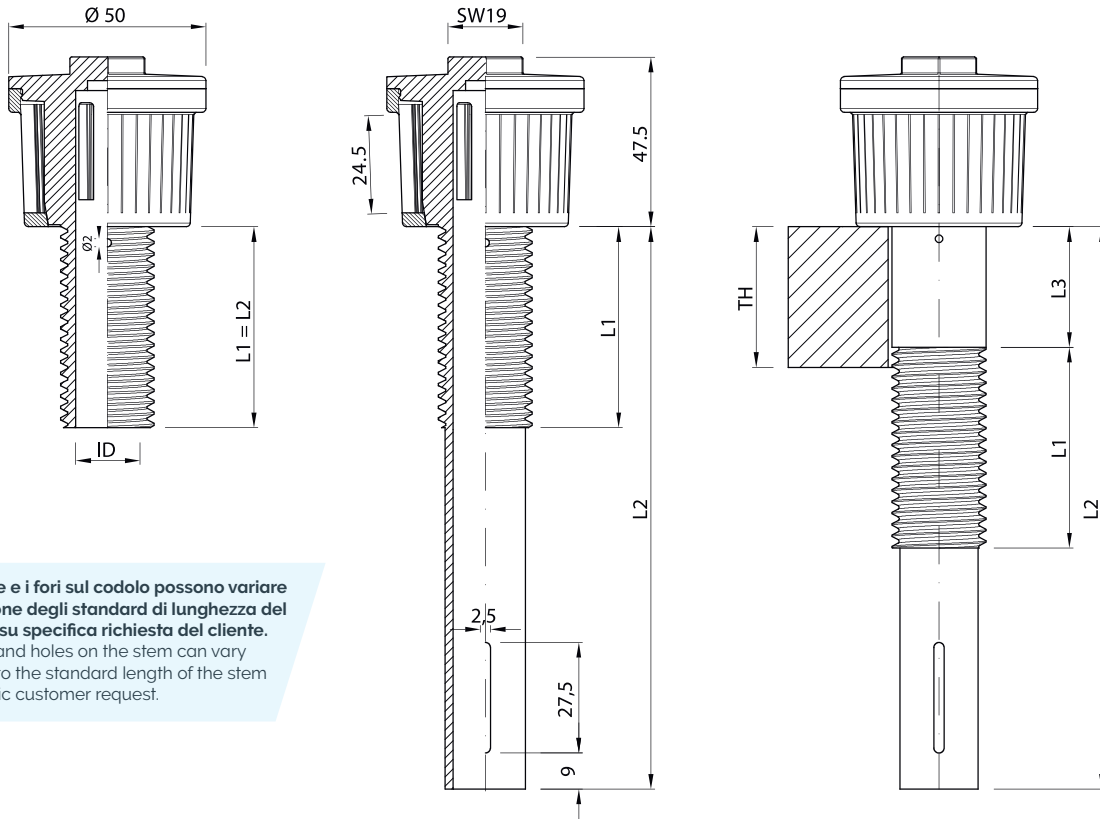
PVDF

Modello Model	Fessura Slot width mm	N° Fessure Slots n°	Area mm <sup>2</sup>	Colore cupola Head colour
D	0,25	36	220	
	0,40	36	352	
	0,50	36	441	
	2,50	8	490	

**Ugello con certificazione ACS/MOCA prodotto PP Naturale (Bianco) - Ugello in PPFV30% prodotto Naturale (Avorio) - Ugello in PVDF prodotto Naturale (Bianco)**  
 Nozzle with ACS/MOCA certification produced PP Natural (White) - Nozzle in PPFV30% produced Natural (Ivory) - Nozzle in PVDF produced Natural (White)

### ORDINE - ORDER

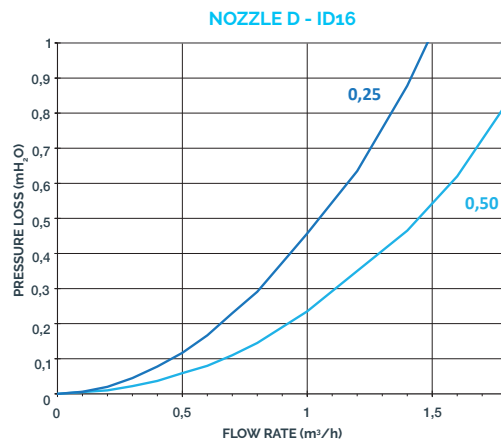
Modello Model	Fessura Slot width	Filetto Thread	ID mm	L1 mm	L2 mm	L3 mm	Materiale Material
D	0,5	M24	16	30	250	0	PP



Le asole e i fori sul codolo possono variare in funzione degli standard di lunghezza del codolo o su specifica richiesta del cliente.  
The slots and holes on the stem can vary according to the standard length of the stem or on specific customer request.

Filetto Thread	Col. codolo Stem col.	ID Standard mm	Area codolo Stem area mm <sup>2</sup>	1- Lunghezza filetto Thread length mm	L2 - Lunghezza codolo Stem length mm	L3 - Scostamento Deviation mm
1/2" G		14	154	15, 20, 30, 35, 50	... 50, 80, 100, 120, 140, +5 ... 300	0, 5, +5 ...
3/4" G		16	200	15, 20, 30, 50	... 50, 80, 100, 120, 140, +5 ... 400	0, 5, +5 ...
15/16" W		16	200	20, 30, 40, 50, 70	... 50, 80, 100, 120, 140, +5 ... 400	0, 5, +5 ...
1" W		16	200	20, 25, 30, 50	... 50, 80, 100, 120, 140, +5 ... 400	0, 5, +5 ...
M20 x 2.5		14	154	20, 50	... 50, 80, 100, 120, 140, +5 ... 400	0, 5, +5 ...
M24 x 3.0		16	200	20, 30, 40, 50	... 50, 80, 100, 120, 140, +5 ... 400	0, 5, +5 ...

È possibile creare ogni configurazione su specifica richiesta del cliente.  
It's possible to create any configuration on specific customer need



#### NOTE

Su richiesta è possibile fornire la Curva di Perdita di Carico per tutta la gamma di ugelli Ilmap.  
The Pressure Loss Curve of the Ilmap Nozzles range can be supplied on demand.



- Adatto per filtrazione sabbia e antracite
- Di facile pulizia mediante controlavaggio
- Per montaggio dal solo lato ugello
- Fornito preassemblato con tassello ad espansione, pronto per l'installazione
- Suitable for sand and anthracite filters
- Easily cleaned by backwash
- Installation from the nozzle's side
- Supplied pre-assembled, with expansion bolt ready to be installed

### Materiale

Material

PP

PPHT

PVDF

Modello Model	Fessura Slot width mm	N° Fessure Slots n°	Area mm²	Colore cupola Head colour
PTL	0,25	30	165	
	0,50	26	286	
	0,80	20	352	
	1,00	20	440	
	2,00	18	774	
	3,00	12	684	

### Ugello con certificazione ACS/MOCA prodotto PP Naturale (Bianco) - Ugello in PVDF prodotto Naturale (Bianco)

Nozzle with ACS/MOCA certification produced PP Natural (White) - Nozzle in PVDF produced Natural (White)

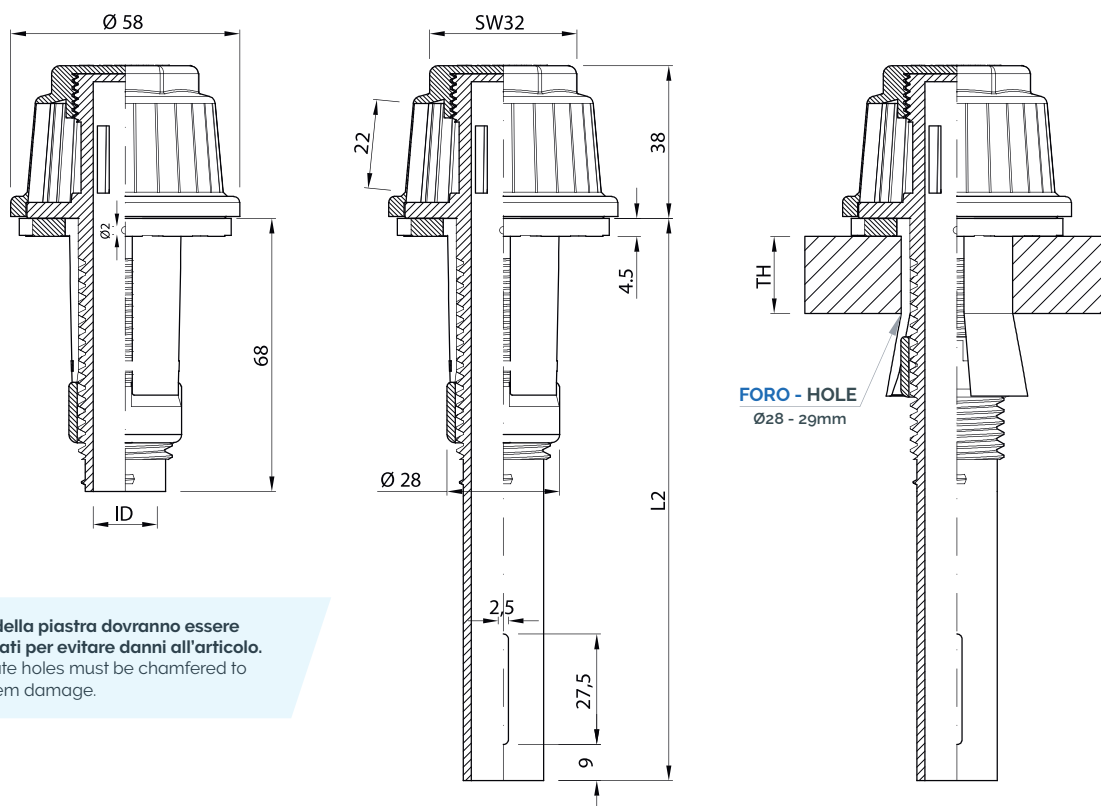
### ORDINE - ORDER

Modello Model	Fessura Slot width	ID mm	L2 mm	Materiale Material
PTL33	0,25	16	140	PP

Ugello mod. P  
Ugello mod. P

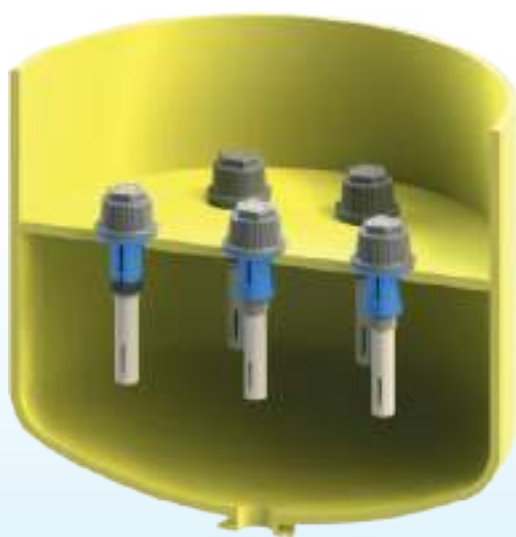
Scheda tecnica  
a pag.18  
Data sheet  
pag. 18



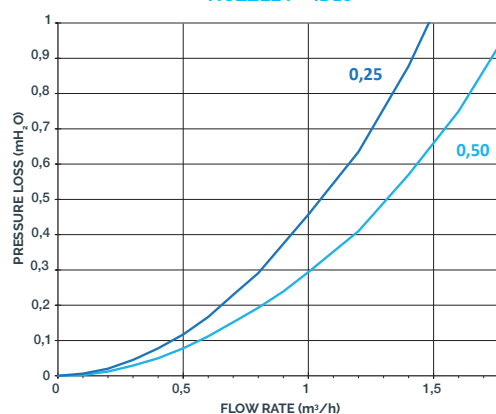


I fori della piastra dovranno essere smussati per evitare danni all'articolo.  
The plate holes must be chamfered to avoid item damage.

Modello Model	Col. tassello Bolt col.	Spessore piastra Plate TH mm	$\varnothing$ Foro piastra Plate hole $\varnothing$ mm <sup>2</sup>	ID Standard mm	Area codolo Stem area mm <sup>2</sup>	L2 - Lunghezza codolo Stem length mm
PTL 33		5 - 33	28.0 - 29.0	16	200	... 68, 80, 100, 120, 140, +5 ... 400
PTL 45		20 - 45	28.0 - 29.0	16	200	... 68, 80, 100, 120, 140, +5 ... 400



NOZZLE P - ID16



**NOTE**

Su richiesta è possibile fornire la Curva di Perdita di Carico per tutta la gamma di ugelli Ilmap.  
The Pressure Loss Curve of the Ilmap Nozzles range can be supplied on demand.



- Universale, robusto ed economico
- Ampia superficie filtrante
- Per montaggio dal solo lato ugello
- Fornito preassemblato con tassello ad espansione, pronto per l'installazione

- Multipurpose, strong and inexpensive
- Wide filtering area
- Installation from the nozzle's side
- Supplied pre-assembled, with expansion bolt ready to be installed

### Materiale

Material

PP

PPHT

PVDF

Modello Model	Fessura Slot width mm	N° Fessure Slots n°	Area mm <sup>2</sup>	Colore cupola Head colour
TTL	0,25	40	310	
	0,40	40	496	
	0,50	40	620	

**Ugello con certificazione ACS/MOCA prodotto PP Naturale (Bianco) - Ugello in PVDF prodotto Naturale (Bianco)**

Nozzle with ACS/MOCA certification produced PP Natural (White) - Nozzle in PVDF produced Natural (White)

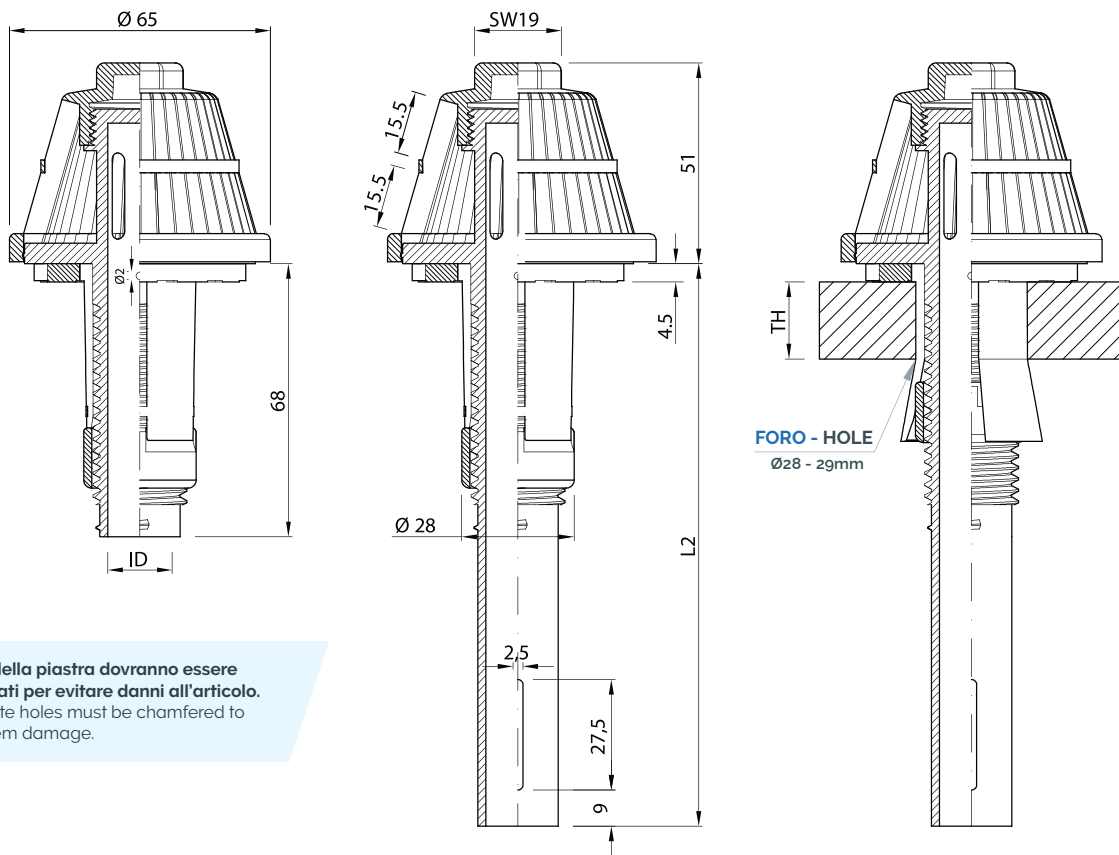
### ORDINE - ORDER

Modello Model	Fessura Slot width mm	ID mm	L2 mm	Materiale Material
TTL33	0,25	16	68	PP

Ugello mod. T  
Ugello mod. T

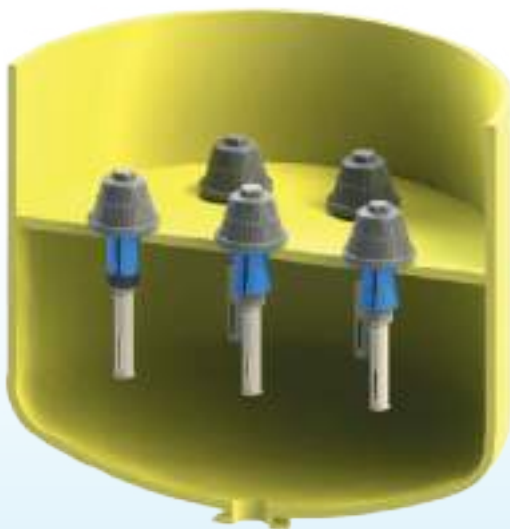
Scheda tecnica  
a pag.20  
Data sheet  
pag. 20



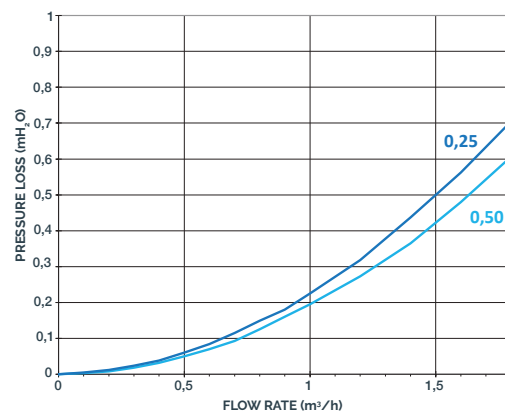


I fori della piastra dovranno essere smussati per evitare danni all'articolo.  
The plate holes must be chamfered to avoid item damage.

Modello Model	Col. tassello Bolt col.	Spessore piastra Plate TH mm	$\varnothing$ Foro piastra Plate hole $\varnothing$ mm <sup>2</sup>	ID Standard mm	Area codolo Stem area mm <sup>2</sup>	L2 - Lunghezza codolo Stem length mm
TTL 33		5 - 33	28.0 - 29.0	16	200	... 68, 80, 100, 120, 140, +5 ... 400
TTL 45		20 - 45	28.0 - 29.0	16	200	... 68, 80, 100, 120, 140, +5 ... 400



NOZZLE T - ID16



**NOTE**

Su richiesta è possibile fornire la Curva di Perdita di Carico per tutta la gamma di ugelli Ilmap.  
The Pressure Loss Curve of the Ilmap Nozzles range can be supplied on demand.



- Universale e molto robusto
- Ampia gamma di fessure, filetti e codoli
- Per montaggio dal solo lato ugello
- Fornito preassemblato con tassello ad espansione, pronto per l'installazione
- Multipurpose and very strong
- Wide range of slots, threads and stems
- Installation from the nozzle's side
- Supplied pre-assembled, with expansion bolt ready to be installed

### Materiale

Material

PP

PPHT

PVDF

Modello Model	Fessura Slot width mm	N° Fessure Slots n°	Area mm <sup>2</sup>	Colore cupola Head colour
RTL	0,20	40	216	
	0,25	40	270	
	0,30	36	291	
	0,35	36	340	
	0,50	36	486	
	0,60	36	583	
	1,00	36	972	
	2,00	18	972	
	3,00	12	972	
5,00	8	1080		

Ugello con certificazione ACS/MOCA prodotto PP Naturale (Bianco) - Ugello in PVDF prodotto Naturale (Bianco)

Nozzle with ACS/MOCA certification produced PP Natural (White) - Nozzle in PVDF produced Natural (White)

### ORDINE - ORDER

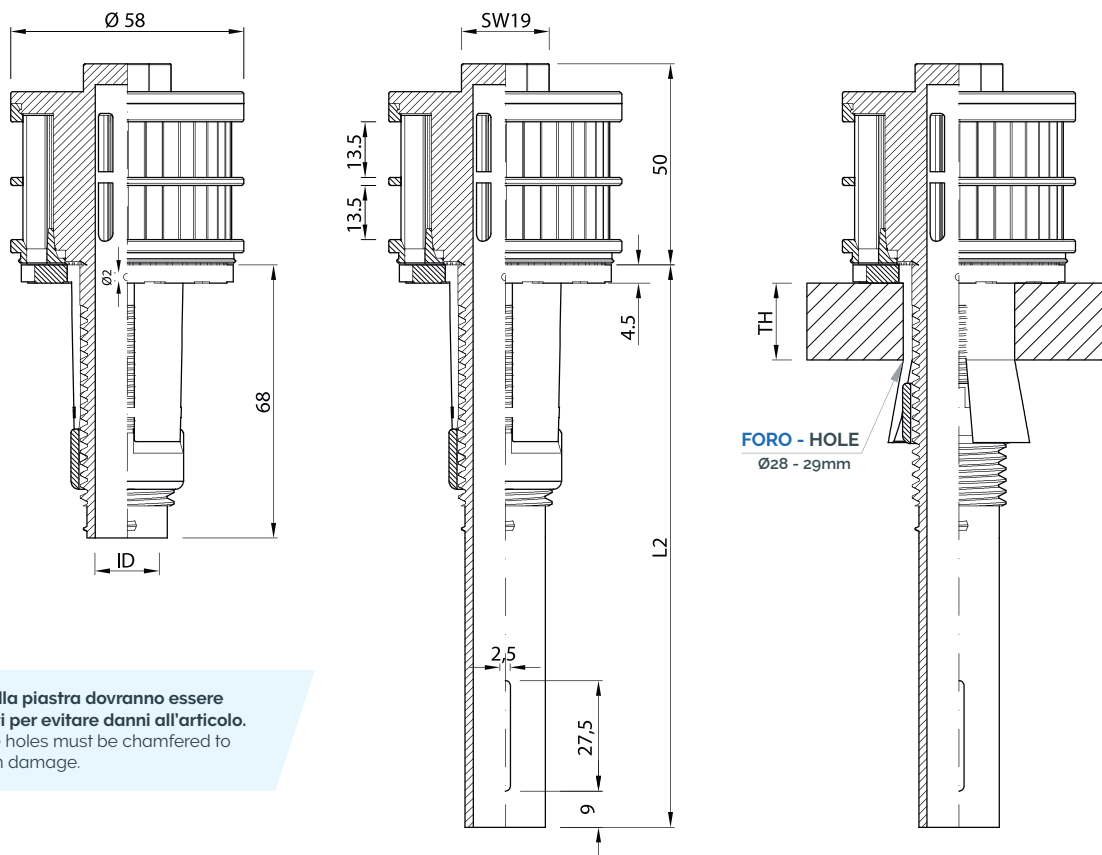
Modello Model	Fessura Slot width	ID mm	L2 mm	Materiale Material
RTL45	0,50	16	160	PP

Ugello mod. R  
Nozzle mod. R

Scheda tecnica  
a pag. 22  
Data sheet  
pag. 22

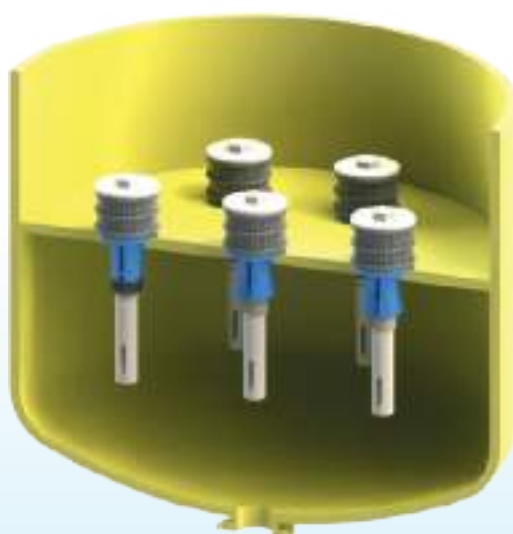




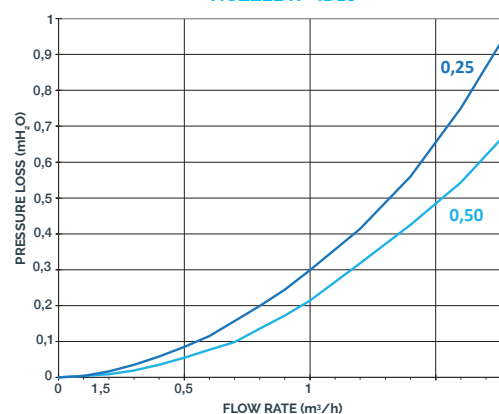


I fori della piastra dovranno essere smussati per evitare danni all'articolo.  
The plate holes must be chamfered to avoid item damage.

Modello Model	Col. tassello Bolt col.	Spessore piastra Plate TH mm	$\varnothing$ Foro piastra Plate hole $\varnothing$ mm <sup>2</sup>	ID Standard mm	Area codolo Stem area mm <sup>2</sup>	L2 - Lunghezza codolo Stem length mm
RTL 33		5 - 33	28.0 - 29.0	16	200	... 68, 80, 100, 120, 140, +5 ... 400
RTL 45		20 - 45	28.0 - 29.0	16	200	... 68, 80, 100, 120, 140, +5 ... 400



NOZZLE R - ID16



**NOTE**  
Su richiesta è possibile fornire la Curva di Perdita di Carico per tutta la gamma di ugelli ilmap.  
The Pressure Loss Curve of the Ilmap Nozzles range can be supplied on demand.



- Utilizzato quando è necessaria un'ampia superficie filtrante della testa dell'ugello
- Robusto ed economico
- Di facile pulizia mediante controlavaggio

- Used when a wide filter area of the nozzle head is required
- Strong and inexpensive
- Easily cleaned by backwash

#### Materiale

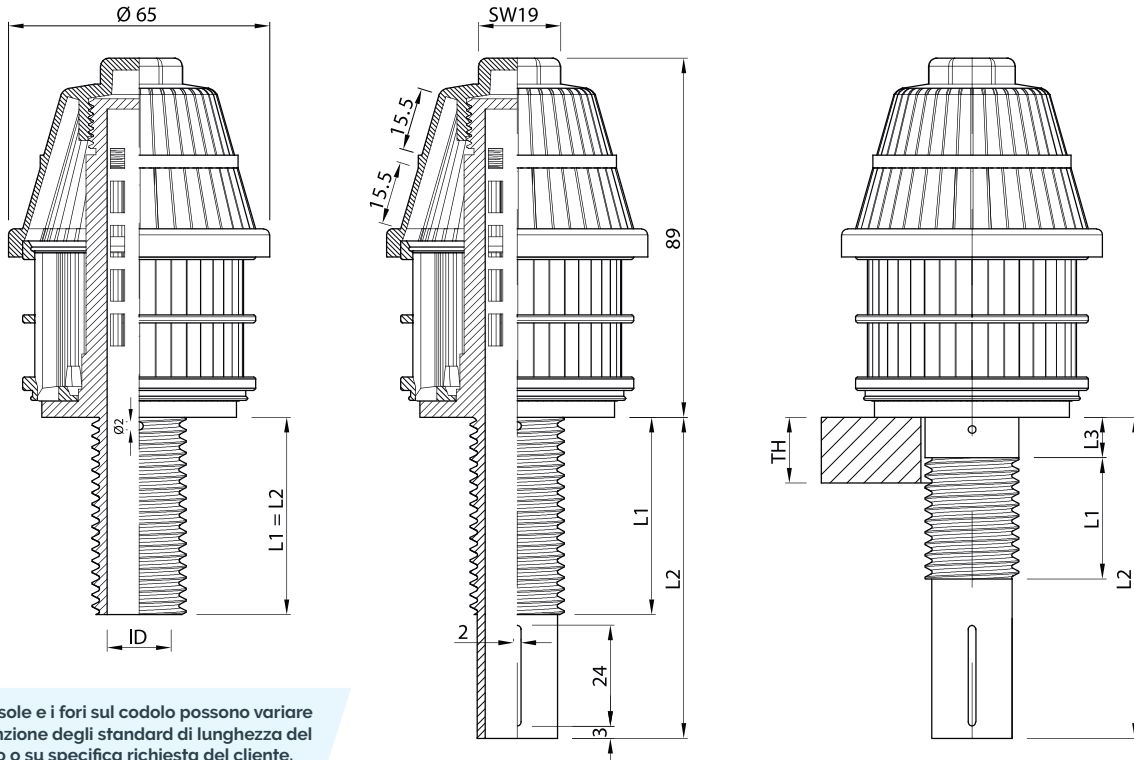
Material



Modello Model	Fessura Slot width mm	N° Fessure Slots n°	Area mm <sup>2</sup>	Colore cupola Head colour
TD	0,25	40	310	
	0,50	40	620	

Ugello con certificazione ACS/MOCA prodotto PP Naturale (Bianco) - Ugello in PPFV30% prodotto Naturale (Avorio) - Ugello in PVDF prodotto Naturale (Bianco)  
Nozzle with ACS/MOCA certification produced PP Natural (White) - Nozzle in PPFV30% produced Natural (Ivory) - Nozzle in PVDF produced Natural (White)

ORDINE - ORDER							
Modello Model	Fessura Slot width	Filetto Thread	ID mm	L1 mm	L2 mm	L3 mm	Materiale Material
TD	0,50	15/16"W	16	50	50	0	PP

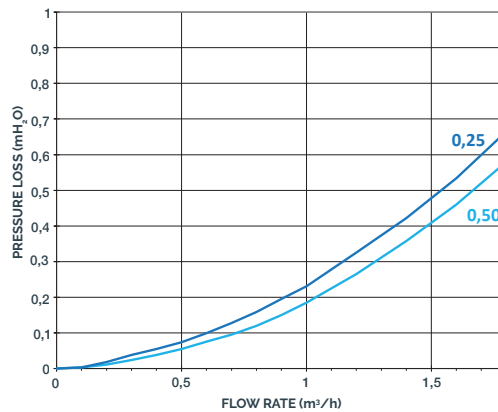


Le asole e i fori sul codolo possono variare in funzione degli standard di lunghezza del codolo o su specifica richiesta del cliente.  
The slots and holes on the stem can vary according to the standard length of the stem or on specific customer request.

Filetto Thread	mm	Col. codolo Stem col.	ID Standard mm	Area codolo Stem area mm <sup>2</sup>	L1 - Lunghezza filetto Thread length mm	L2 - Lunghezza codolo Stem length mm	L3 - Scostamento Deviation mm
3/4" G	26,4		16	200	15, 20, 30, 50	... 50, 80, 100, 120, 140, +5 ... 350	0, 5, +5 ...
15/16" W	23,8		16	200	20, 30, 40, 50, 70	... 50, 80, 100, 120, 140, +5 ... 350	0, 5, +5 ...
1" W	25,4		16	200	20, 25, 30, 50	... 50, 80, 100, 120, 140, +5 ... 350	0, 5, +5 ...
M24 x 3,0	24		16	200	20,30, 40, 50	... 50, 80, 100, 120, 140, +5 ... 350	0, 5, +5 ...
M27 x 3,0	27		16	200	20, 50	... 50, 80, 100, 120, 140, +5 ... 350	0, 5, +5 ...

E' possibile creare ogni configurazione su specifica richiesta del cliente.  
It's possible to create any configuration on specific customer need.

NOZZLE TD - ID16



**NOTE**

Su richiesta è possibile fornire la Curva di Perdita di Carico per tutta la gamma di ugelli Ilmap.  
The Pressure Loss Curve of the Ilmap Nozzles range can be supplied on demand.

# RD Ugelli a fessure verticali

## Filter nozzles with vertical slots



- Utilizzato quando è necessaria un'ampia superficie filtrante della testa dell'ugello
- Robusto ed economico
- Ampia gamma di fessure
- Di facile pulizia mediante controlavaggio

- Used when a wide filter area of the nozzle head is required
- Strong and inexpensive
- Wide set slots
- Easily cleaned by backwash

### Materiale

Material

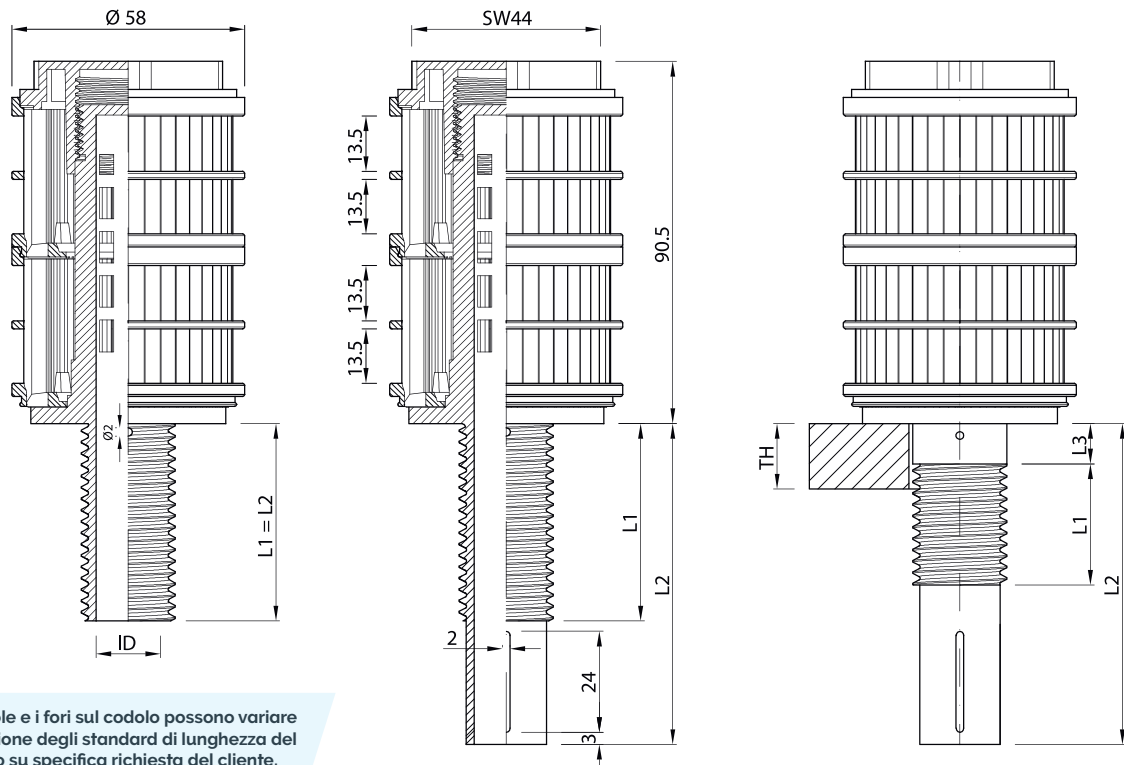


Modello Model	Fessura Slot width mm	N° Fessure Slots n°	Area mm <sup>2</sup>	Colore cupola Head colour
RD	0,20	40 x 2	432	
	0,25	40 x 2	540	
	0,30	36 x 2	582	
	0,35	36 x 2	680	
	0,50	36 x 2	972	
	0,60	36 x 2	1166	

Ugello con certificazione ACS/MOCA prodotto PP Naturale (Bianco) - Ugello in PPFV30% prodotto Naturale (Avorio) - Ugello in PVDF prodotto Naturale (Bianco)  
Nozzle with ACS/MOCA certification produced PP Natural (White) - Nozzle in PPFV30% produced Natural (Ivory) - Nozzle in PVDF produced Natural (White)

### ORDINE - ORDER

Modello Model	Fessura Slot width	Filetto Thread	ID mm	L1 mm	L2 mm	L3 mm	Materiale Material
RD	0,50	15/16"W	16	50	140	0	PP

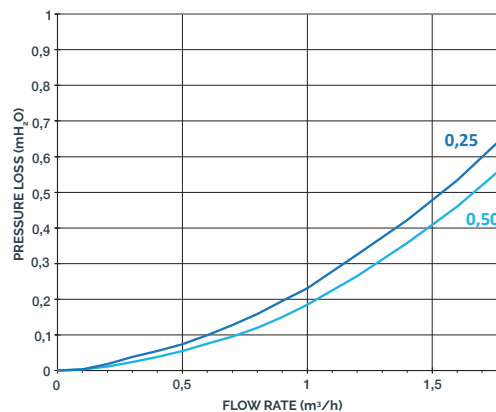


Le asole e i fori sul codolo possono variare in funzione degli standard di lunghezza del codolo o su specifica richiesta del cliente.  
The slots and holes on the stem can vary according to the standard length of the stem or on specific customer request.

Filetto Thread	mm	CoL. codolo Stem col.	ID Standard mm	Area codolo Stem area mm <sup>2</sup>	L1 - Lunghezza filetto Thread length mm	L2 - Lunghezza codolo Stem length mm	L3 - Scostamento Deviation mm
3/4" G	26,4		16	200	15, 20, 30, 50	... 50, 80, 100, 120, 140, +5 ... 350	0, 5, +5 ...
15/16" W	23,8		16	200	20, 30, 40, 50, 70	... 50, 80, 100, 120, 140, +5 ... 350	0, 5, +5 ...
1" W	25,4		16	200	20, 25, 30, 50	... 50, 80, 100, 120, 140, +5 ... 350	0, 5, +5 ...
M24 x 3,0	24		16	200	20,30, 40, 50	... 50, 80, 100, 120, 140, +5 ... 350	0, 5, +5 ...
M27 x 3,0	27		16	200	20, 50	... 50, 80, 100, 120, 140, +5 ... 350	0, 5, +5 ...

E' possibile creare ogni configurazione su specifica richiesta del cliente.  
It's possible to create any configuration on specific customer need.

NOZZLE RD - ID16



**NOTE**

Su richiesta è possibile fornire la Curva di Perdita di Carico per tutta la gamma di ugelli ilmap.  
The Pressure Loss Curve of the Ilmap Nozzles range can be supplied on demand.

# D4.7 Ugelli a fessure verticali

## Filter nozzles with vertical slots



- Dischetti con profilo fessura a basso rischio intasamento
  - Per sistemi a scambio ionico con alte velocità di attraversamento
  - Ampia gamma di fessure con basse perdite di carico
  - Molto robusto e resistente
- Disks with slot's profile with low risk of clogging
  - For ion exchange systems with high flow rate
  - Wide range of slots with low pressure loss
  - Strong and durable construction

### Materiale

Material

PP

PPHT

PPFV

PVDF

Modello Model	Fessura Slot width mm	N° Fessure Slots n°	Area mm²	Colore dischetti Disks colour
D4.7	0,00	Cieco - Blind	Cieco - Blind	
	0,15	8	215	
	0,20	8	286	
	0,25	8	358	
	0,50	8	716	

**Ugello con certificazione ACS/MOCA prodotto PP Naturale (Bianco) - Ugello in PPFV30% prodotto Naturale (Avorio) - Ugello in PVDF prodotto Naturale (Bianco)**  
 Nozzle with ACS/MOCA certification produced PP Natural (White) - Nozzle in PPFV30% produced Natural (Ivory) - Nozzle in PVDF produced Natural (White)

**I dischi ciechi possono essere inseriti fra dischi fessurati per parzializzare il flusso**  
 Blind disks can be inserted between slotted disks to choke the flow

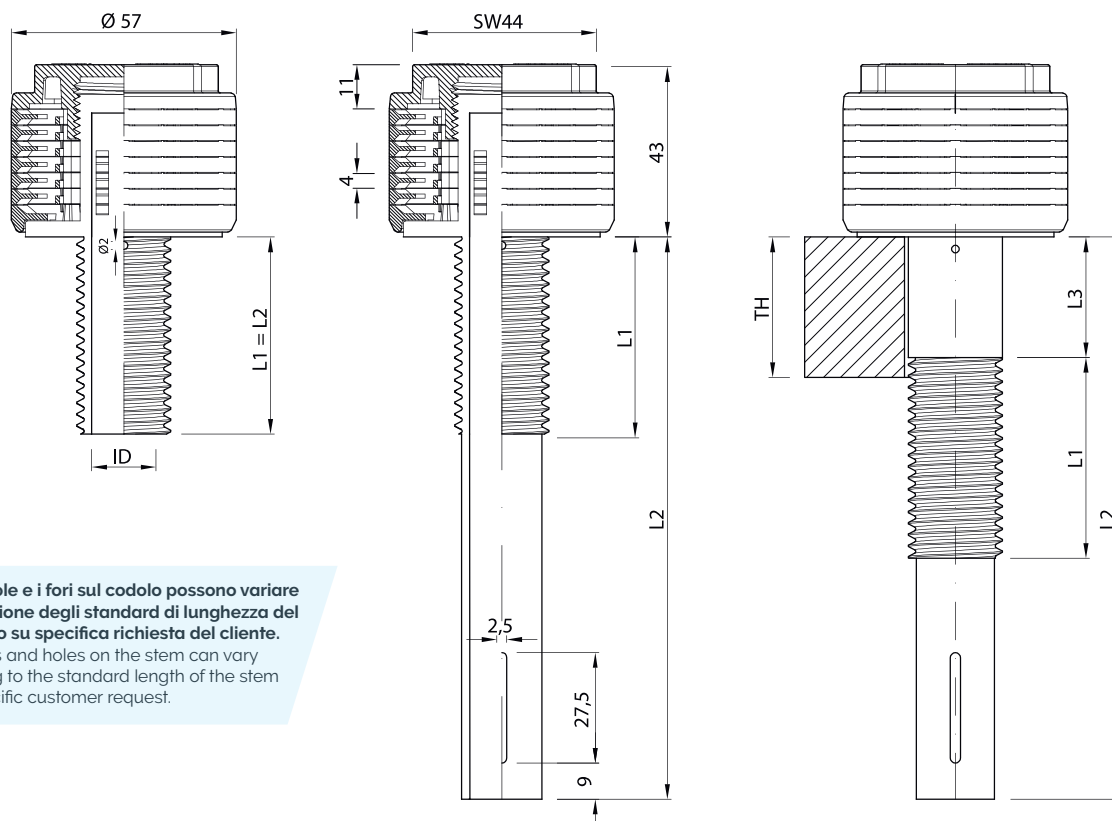
### ORDINE - ORDER

Modello Model	Fessura Slot width	Filetto Thread	ID mm	L1 mm	L2 mm	L3 mm	Materiale Material
D4.7	0,15	M24	16	50	140	0	PP

**Ugello mod. D4TL con tassello espansione preassemblato**  
 Nozzle mod. D4TL with preassembled expansion bolt

Scheda tecnica  
 a pag. 42  
 Data sheet  
 pag. 42



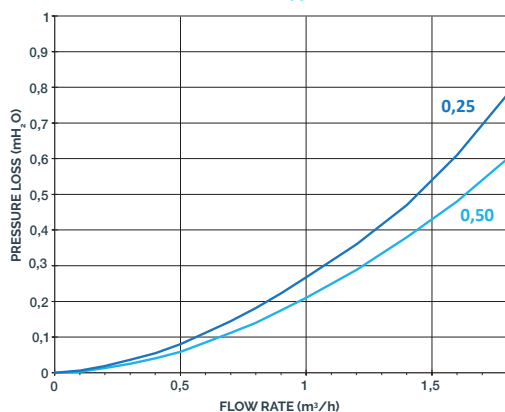


Le asole e i fori sul codolo possono variare in funzione degli standard di lunghezza del codolo o su specifica richiesta del cliente.  
The slots and holes on the stem can vary according to the standard length of the stem or on specific customer request.

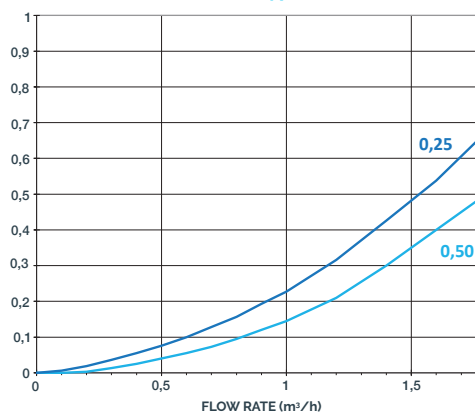
Filetto Thread		Col. codolo Stem col.	ID Standard mm	Area codolo Stem area mm <sup>2</sup>	L1 - Lunghezza filetto Thread length mm	L2 - Lunghezza codolo Stem length mm	L3 - Scostamento Deviation mm
3/8" G	16,5		10	78	15	... 50, 80, 100	0, 5, +5 ...
1/2" G	20,9		14	154	15, 20, 30, 35, 50	... 50, 80, 100, 120, 140, +5 ... 300	0, 5, +5 ...
3/4" G	26,4		16	200	15, 20, 30, 50	... 50, 80, 100, 120, 140, +5 ... 400	0, 5, +5 ...
1" G	33,2		21	346	15, 35	... 50, 80, 100, 120, 140, +5 ... 400	0, 5, +5 ...
7/8" W	22,2		14	154	30	... 50, 80, 100, 120, 140, +5 ... 400	0, 5, +5 ...
15/16" W	23,8		16	200	20, 30, 40, 50, 70	... 50, 80, 100, 120, 140, +5 ... 400	0, 5, +5 ...
1" W	25,4		16	200	20, 25, 30, 50	... 50, 80, 100, 120, 140, +5 ... 400	0, 5, +5 ...
1 1/4" W	31,7		21	346	25, 30, 50	... 50, 80, 100, 120, 140, +5 ... 400	0, 5, +5 ...
M20 x 2.5	20		14	154	20, 50	... 50, 80, 100, 120, 140, +5 ... 400	0, 5, +5 ...
M24 x 3.0	24		16	200	20, 30, 40, 50	... 50, 80, 100, 120, 140, +5 ... 400	0, 5, +5 ...
M30 x 3.5	30		21	346	20, 30, 50	... 50, 80, 100, 120, 140, +5 ... 400	0, 5, +5 ...

Disponibili anche M38x4, M27x3, M18x1.5... è possibile creare ogni configurazione su specifica richiesta del cliente.  
Available also M38x4, M27x3, M18x1.5... It's possible to create any configuration on specific customer need.

NOZZLE D4.7 - ID16



NOZZLE D4.7 - ID21



**NOTE**  
Su richiesta è possibile fornire la Curva di Perdita di Carico per tutta la gamma di ugelli Ilmap.  
The Pressure Loss Curve of the Ilmap Nozzles range can be supplied on demand.

# D4.9 Ugelli a fessure verticali

## Filter nozzles with vertical slots



- Dischetti con profilo fessura a basso rischio intasamento
  - Per sistemi a scambio ionico con alte velocità di attraversamento
  - Ampia gamma di fessure con basse perdite di carico
  - Molto robusto e resistente con ampia superficie filtrante
- Disks with slot's profile with low risk of clogging
  - For ion exchange systems with high flow rate
  - Wide range of slots with low pressure loss
  - Strong and durable construction with wide filtering area

### Materiale

Material

PP

PPHT

PPFV

PVDF

Modello Model	Fessura Slot width mm	N° Fessure Slots n°	Area mm <sup>2</sup>	Colore dischetti Disks colour
D4.9	0,00	Cieco - Blind	Cieco - Blind	
	0,15	11	268	
	0,20	10	358	
	0,25	10	448	
	0,50	10	895	

Ugello con certificazione ACS/MOCA prodotto PP Naturale (Bianco) - Ugello in PPFV30% prodotto Naturale (Avorio) - Ugello in PVDF prodotto Naturale (Bianco)  
Nozzle with ACS/MOCA certification produced PP Natural (White) - Nozzle in PPFV30% produced Natural (Ivory) - Nozzle in PVDF produced Natural (White)

I dischi ciechi possono essere inseriti fra dischi fessurati per parzializzare il flusso  
Blind disks can be inserted between slotted disks to choke the flow

### ORDINE - ORDER

Modello Model	Fessura Slot width	Filetto Thread	ID mm	L1 mm	L2 mm	L3 mm	Materiale Material
D4.9	0,25	15/16"W	16	50	50	0	PP

Ugello mod. D4TL con tassello espansione preassemblato  
Nozzle mod. D4TL with preassembled expansion bolt

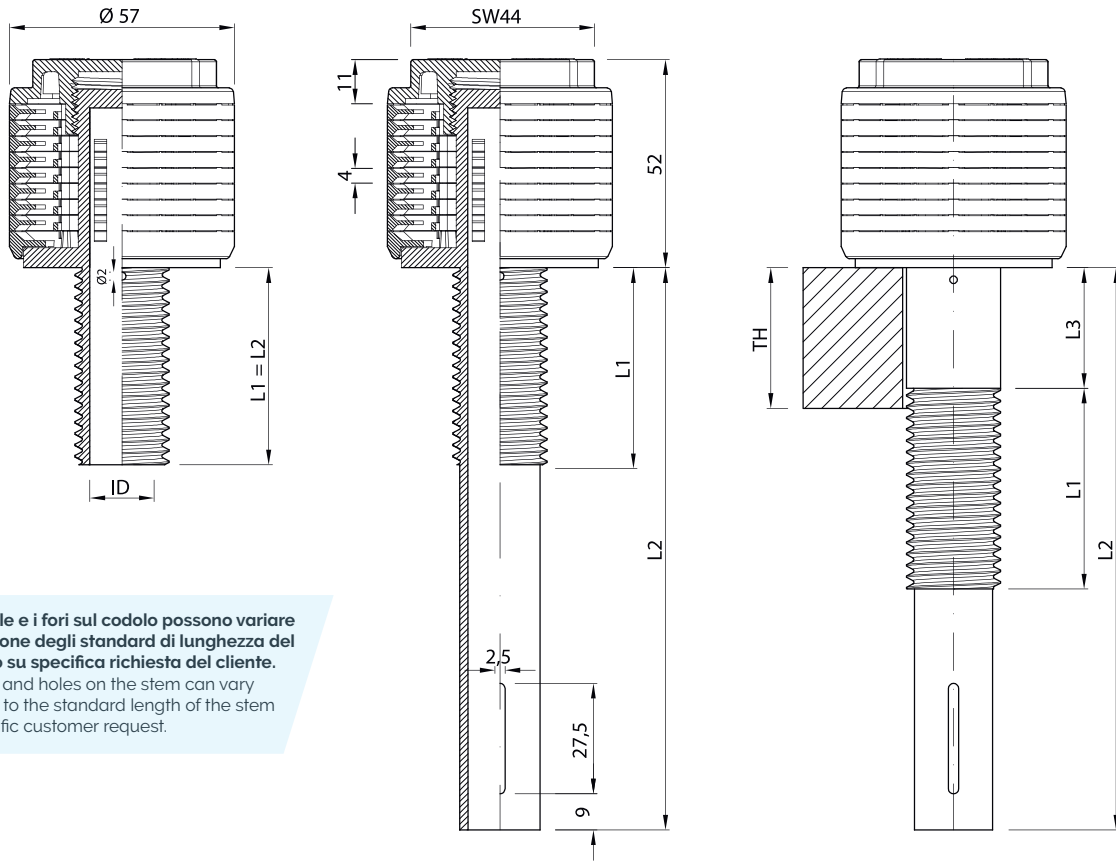
Scheda tecnica  
a pag. 42  
Data sheet  
pag. 42





# D4.9 Scheda tecnica

## Data sheet

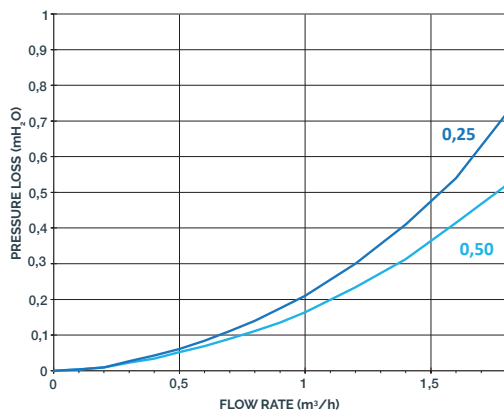


Le asole e i fori sul codolo possono variare in funzione degli standard di lunghezza del codolo o su specifica richiesta del cliente.  
The slots and holes on the stem can vary according to the standard length of the stem or on specific customer request.

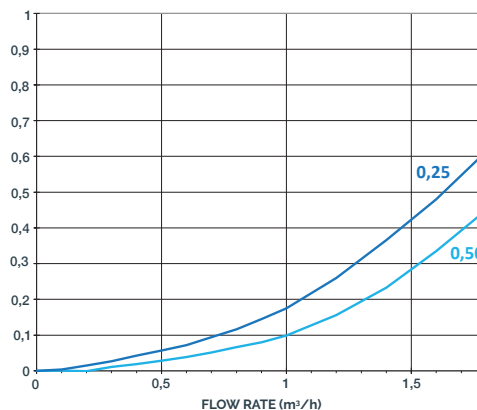
Filetto Thread	mm	Col. codolo Stem col.	ID Standard mm	Area codolo Stem area mm <sup>2</sup>	L1 - Lunghezza filetto Thread length mm	L2 - Lunghezza codolo Stem length mm	L3 - Scostamento Deviation mm
1/2" G	20,9		14	154	15, 20, 30, 35, 50	... 50, 80, 100, 120, 140, +5 ... 300	0, 5, +5 ...
3/4" G	26,4		16	200	15, 20, 30, 50	... 50, 80, 100, 120, 140, +5 ... 350	0, 5, +5 ...
1" G	33,2		21	346	15, 35	... 50, 80, 100, 120, 140, +5 ... 350	0, 5, +5 ...
7/8" W	22,2		14	154	30	... 50, 80, 100, 120, 140, +5 ... 350	0, 5, +5 ...
15/16" W	23,8		16	200	20, 30, 40, 50, 70	... 50, 80, 100, 120, 140, +5 ... 350	0, 5, +5 ...
1" W	25,4		16	200	20, 25, 30, 50	... 50, 80, 100, 120, 140, +5 ... 350	0, 5, +5 ...
1 1/4" W	31,7		21	346	25, 30, 50	... 50, 80, 100, 120, 140, +5 ... 350	0, 5, +5 ...
M20 x 2.5	20		14	154	20, 50	... 50, 80, 100, 120, 140, +5 ... 350	0, 5, +5 ...
M24 x 3.0	24		16	200	20, 30, 40, 50	... 50, 80, 100, 120, 140, +5 ... 350	0, 5, +5 ...
M30 x 3.5	30		21	346	20, 30, 50	... 50, 80, 100, 120, 140, +5 ... 350	0, 5, +5 ...

Disponibili anche M38x4, M27x3, M18x1.5... è possibile creare ogni configurazione su specifica richiesta del cliente.  
Available also M38x4, M27x3, M18x1.5... It's possible to create any configuration on specific customer need.

NOZZLE D4.9 - ID16



NOZZLE D4.9 - ID21



**NOTE**  
Su richiesta è possibile fornire la Curva di Perdita di Carico per tutta la gamma di ugelli Ilmap.  
The Pressure Loss Curve of the Ilmap Nozzles range can be supplied on demand.

# D4.15 Ugelli a fessure verticali

## Filter nozzles with vertical slots



- Dischetti con profilo fessura a basso rischio intasamento
- Per sistemi a scambio ionico con alte velocità di attraversamento
- Ampia gamma di fessure con basse perdite di carico
- Molto robusto e resistente con ampia superficie filtrante
- Disks with slot's profile with low risk of clogging
- For ion exchange systems with high flow rate
- Wide range of slots with low pressure loss
- Strong and durable construction with wide filtering area

### Materiale

Material

PP

PPHT

PPFV

PVDF

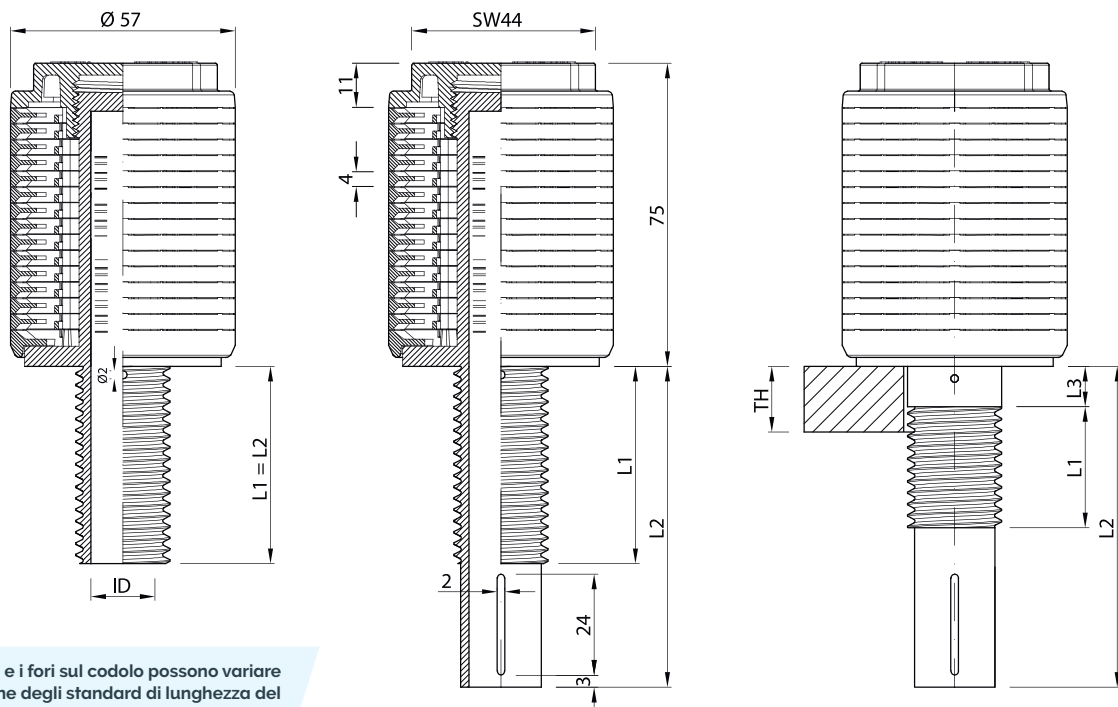
Modello Model	Fessura Slot width mm	N° Fessure Slots n°	Area mm²	Colore dischetti Disks colour
D4.15	0,00	Cieco - Blind	Cieco - Blind	
	0,15	16	429	
	0,20	16	572	
	0,25	16	715	
	0,50	16	1430	

Ugello con certificazione ACS/MOCA prodotto PP Naturale (Bianco) - Ugello in PPFV30% prodotto Naturale (Avorio) - Ugello in PVDF prodotto Naturale (Bianco)  
Nozzle with ACS/MOCA certification produced PP Natural (White) - Nozzle in PPFV30% produced Natural (Ivory) - Nozzle in PVDF produced Natural (White)

I dischi ciechi possono essere inseriti fra dischi fessurati per parzializzare il flusso  
Blind disks can be inserted between slotted disks to choke the flow

### ORDINE - ORDER

Modello Model	Fessura Slot width	Filetto Thread	ID mm	L1 mm	L2 mm	L3 mm	Materiale Material
D4.15	0,25	15/16"W	16	50	50	0	PP

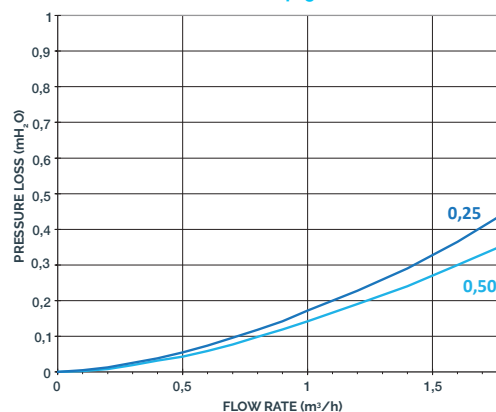


Le asole e i fori sul codolo possono variare in funzione degli standard di lunghezza del codolo o su specifica richiesta del cliente.  
The slots and holes on the stem can vary according to the standard length of the stem or on specific customer request.

Filetto Thread	mm	Col. codolo Stem col.	ID Standard mm	Area codolo Stem area mm <sup>2</sup>	L1 - Lunghezza filetto Thread length mm	L2 - Lunghezza codolo Stem length mm	L3 - Scostamento Deviation mm
3/4" G	26,4		16	200	15, 20, 30, 50	... 50, 80, 100, 120, 140, +5 ... 350	0, 5, +5 ...
15/16" W	23,8		16	200	20, 30, 40, 50, 70	... 50, 80, 100, 120, 140, +5 ... 350	0, 5, +5 ...
1" W	25,4		16	200	20, 25, 30, 50	... 50, 80, 100, 120, 140, +5 ... 350	0, 5, +5 ...
M24 x 3,0	24		16	200	20, 30, 40, 50	... 50, 80, 100, 120, 140, +5 ... 350	0, 5, +5 ...
M27 x 3,0	27		16	200	20, 50	... 50, 80, 100, 120, 140, +5 ... 350	0, 5, +5 ...

E' possibile creare ogni configurazione su specifica richiesta del cliente.  
It's possible to create any configuration on specific customer need.

NOZZLE D4.15 - ID16



**NOTE**

Su richiesta è possibile fornire la Curva di Perdita di Carico per tutta la gamma di ugelli ilmap.  
The Pressure Loss Curve of the Ilmap Nozzles range can be supplied on demand.



- Dischetti con profilo fessura a basso rischio intasamento
- Per scambio ionico con alte velocità di attraversamento
- Per montaggio dal solo lato ugello
- Fornito preassemblato con tassello ad espansione, pronto per l'installazione

- Disks with slot's profile with low risk of clogging
- For ion exchange systems with high flow rate
- Installation from the nozzle's side
- Supplied pre-assembled, with expansion bolt ready to be installed

### Materiale

Material

PP

PPHT

PVDF

Modello Model	Fessura Slot width mm	N° Fessure Slots n° D4.7 - D4.9 - D4.15			Area mm² D4.7 - D4.9 - D4.15			Colore dischetti Disks colour
D4TL	0,00	Cieco - Blind			Cieco - Blind			
	0,15	8	10	16	215	268	429	
	0,20	8	10	16	286	358	572	
	0,25	8	10	16	358	448	715	
	0,50	8	10	16	716	895	1430	

Ugello con certificazione ACS/MOCA prodotto PP Naturale (Bianco) - Ugello in PVDF prodotto Naturale (Bianco)

Nozzle with ACS/MOCA certification produced PP Natural (White) - Nozzle in PVDF produced Natural (White)

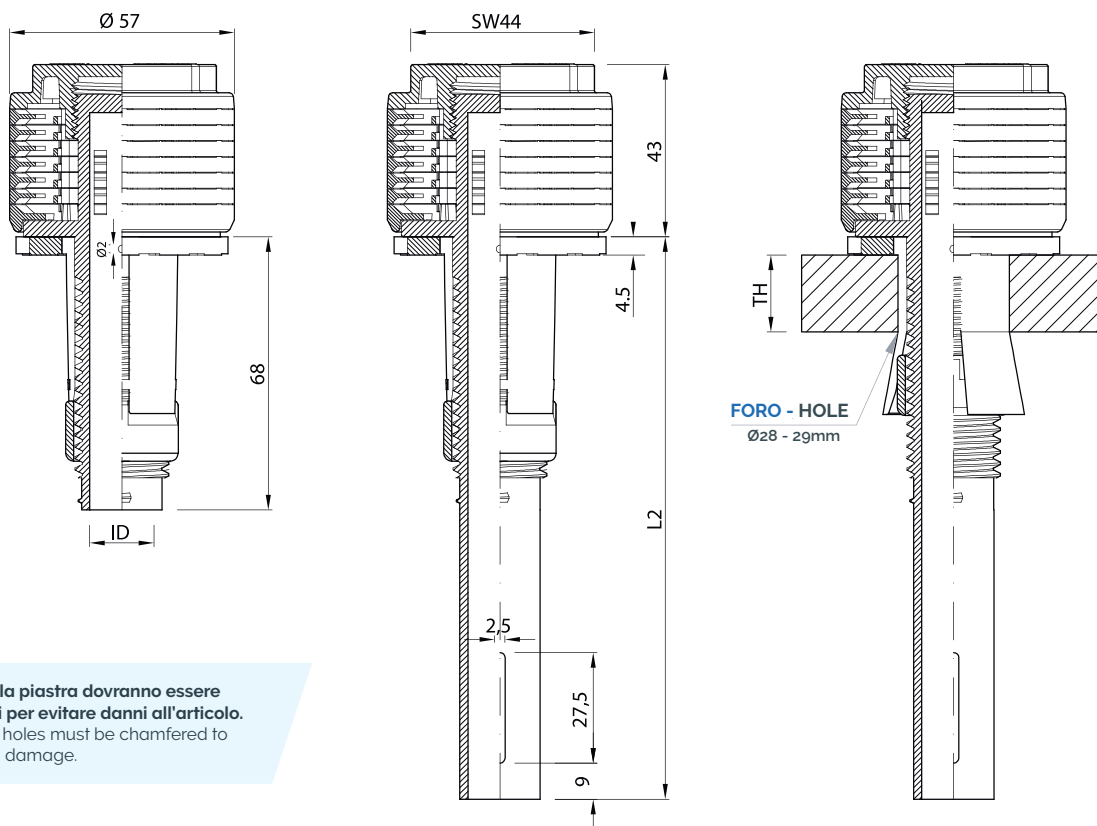
### ORDINE - ORDER

Modello Model	Fessura Slot width	ID mm	L2 mm	Materiale Material
D4.7TL33	0,25	16	140	PP

Ugello mod. D4.7 - D4.9  
Nozzle mod. D4.7 - D4.9

Scheda tecnica  
a pag. 36-38  
Data sheet  
pag. 36-38

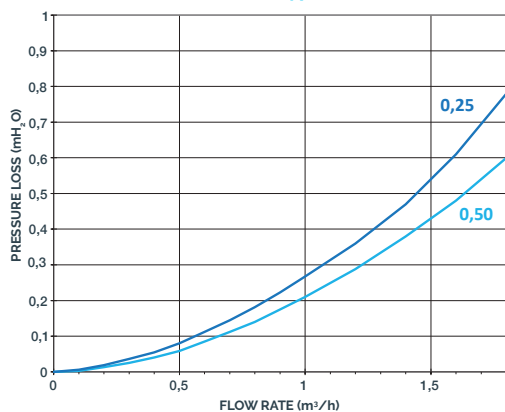




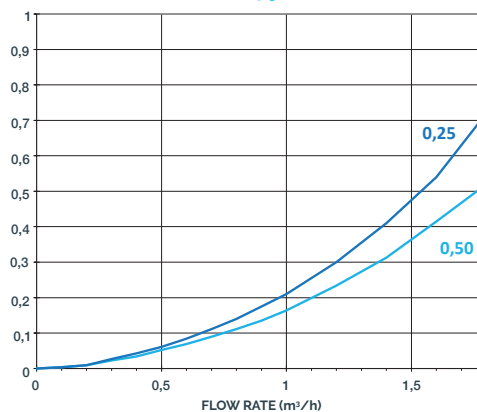
I fori della piastra dovranno essere smussati per evitare danni all'articolo.  
The plate holes must be chamfered to avoid item damage.

Modello Model	Col. tassello Bolt col.	Spessore piastra Plate TH mm	Ø Foro piastra Plate hole Ø mm <sup>2</sup>	ID Standard mm	Area codolo Stem area mm <sup>2</sup>	L2 -Lunghezza codolo Stem length mm
D4TL 33		5 - 33	28.0 - 29.0	16	200	... 68, 80, 100, 120, 140, +5 ... 400
D4TL 45		20 - 45	28.0 - 29.0	16	200	... 68, 80, 100, 120, 140, +5 ... 400

NOZZLE D4.7 - ID16



NOZZLE D4.9 - ID16



**NOTE**  
Su richiesta è possibile fornire la Curva di Perdita di Carico per tutta la gamma di ugelli Ilmap. The Pressure Loss Curve of the Ilmap Nozzles range can be supplied on demand.

# D3 Ugelli a fessure orizzontali

## Filter nozzles with horizontal slots



- Dischetti con profilo fessura a basso rischio intasamento
- Per sistemi a scambio ionico con alte velocità di attraversamento
- Ampia gamma di fessure con basse perdite di carico
- Numero di dischetti modificabile in base alle esigenze dell'impianto (Min 10 dischi)

- Disks with slot's profile with low risk of clogging
- For ion exchange systems with high flow rate
- Wide range of Slots with low pressure loss
- Number of disks can be modified according to system needs (Min 10 disks)

### Materiale

Material

PP

PPHT

PPFV

PVDF

Per ugelli prodotti in PP, PPHT e PPFV anello di chiusura in PPFV

For Nozzles produced in PP, PPHT and PPFV end ring in PPFV

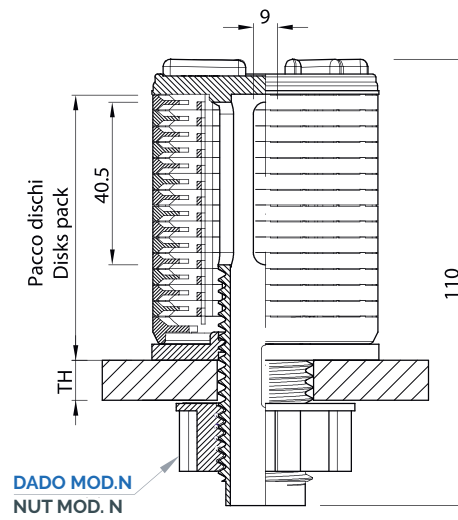
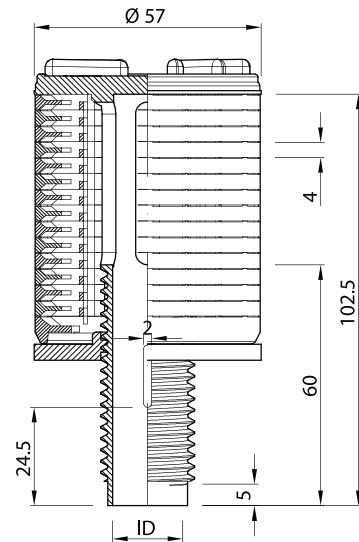
Modello Model	Fessura Slot width mm	Area singola fessura Area each slot mm <sup>2</sup>	Colore dischetti Disks colour
D3	0,00	Cieco - Blind	
	0,15	27	
	0,20	36	
	0,25	45	
	0,50	89	

Ugello con certificazione ACS/MOCA prodotto PP Naturale (Bianco) - Ugello in PPFV30% prodotto Naturale (Avorio) - Ugello in PVDF prodotto Naturale (Bianco)  
Nozzle with ACS/MOCA certification produced PP Natural (White) - Nozzle in PPFV30% produced Natural (Ivory) - Nozzle in PVDF produced Natural (White)

I dischi ciechi possono essere inseriti fra dischi fessurati per parzializzare il flusso  
Blind disks can be inserted between slotted disks to choke the flow

### ORDINE - ORDER

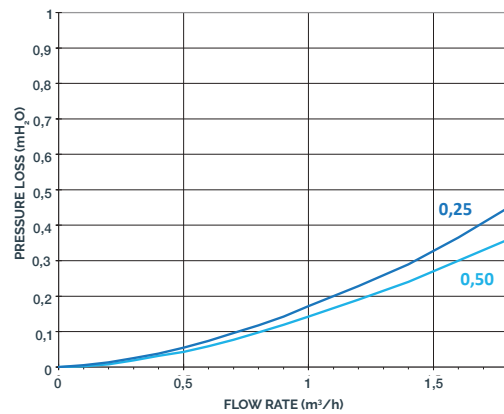
Modello Model	N° dischi Disks n°	Fessura Slot width	Materiale Material
D3	15	0,20	PP



Filetto Thread		Col. codolo Stem col.	ID Standard mm	Area codolo Stem area mm <sup>2</sup>
	mm			
15/16" W	23,8		16,5	214



NOZZLE D3 - 15D - ID16



**NOTE**

Su richiesta è possibile fornire la Curva di Perdita di Carico per tutta la gamma di ugelli Ilmap.

The Pressure Loss Curve of the Ilmap Nozzles range can be supplied on demand.

# D9 Ugelli a fessure orizzontali

## Filter nozzles with horizontal slots




- Indicato per acque pulite, ampia superficie filtrante e basse perdite di carico
- Per sistemi a scambio ionico con alte velocità di attraversamento
- Adatto per trappole di piccole dimensioni
- Con numero di dischetti modificabile (Min 11 dischi)

- Suggested for clean water, wide filtering area and low pressure loss
- For ion exchange systems with high flow rate
- Suitable for small Safety Traps
- Variable number of disks (Min 11 disks)

### Materiale

Material

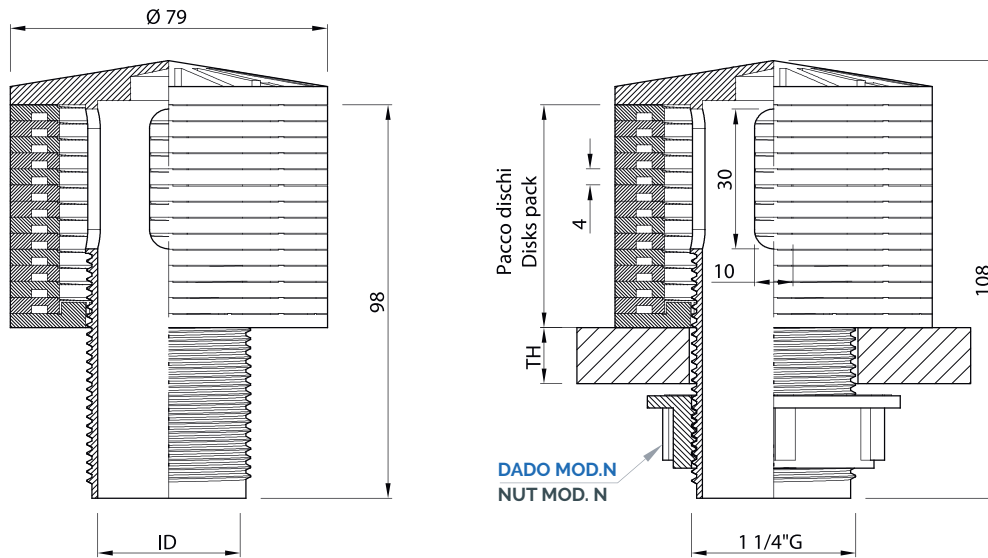


Modello Model	Fessura Slot width mm	Area singola fessura Area each slot mm <sup>2</sup>	Colore dischetti Disks colour
D9	0,25	62	

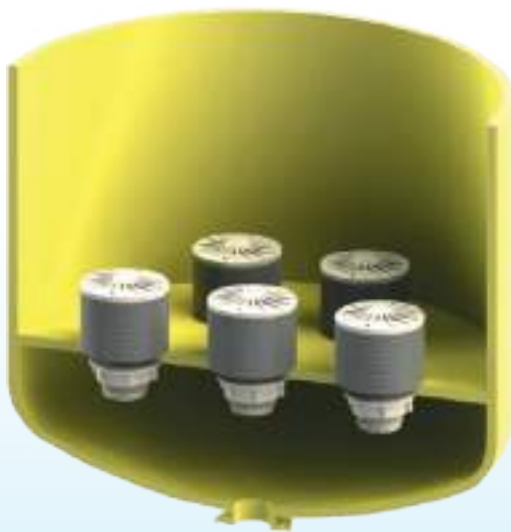
Ugello con certificazione ACS/MOCA prodotto PP Naturale (Bianco) - Ugello in PPFV30% prodotto Naturale (Avorio) - Ugello in PVDF prodotto Naturale (Bianco)  
Nozzle with ACS/MOCA certification produced PP Natural (White) - Nozzle in PPFV30% produced Natural (Ivory) - Nozzle in PVDF produced Natural (White)

ORDINE - ORDER			
Modello Model	N° dischi Disks n°	Fessura Slot width	Materiale Material
D9	20	0,25	PP

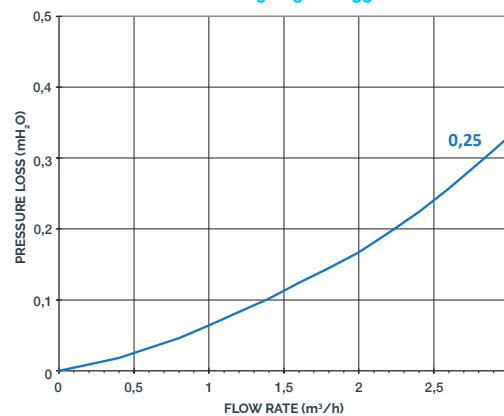




Filetto Thread		Col. codolo Stem col.	ID Standard mm	Area codolo Stem area mm <sup>2</sup>
	mm			
1 1/4"G	40,5		35	960



NOZZLE D9 - 15D - ID35



**NOTE**

Su richiesta è possibile fornire la Curva di Perdita di Carico per tutta la gamma di ugelli Ilmap.  
The Pressure Loss Curve of the Ilmap Nozzles range can be supplied on demand.

# C Ugelli a fessure orizzontali

Filter nozzles with horizontal slots



- Adatto per filtrazione sabbia e antracite
- Il più economico
- Le fessure con profilo contrario lo rendono più sensibile all'intasamento
- Suitable for sand and anthracite filters
- The most inexpensive
- The reverse slot's profile make it more sensitive to clogging

## Materiale

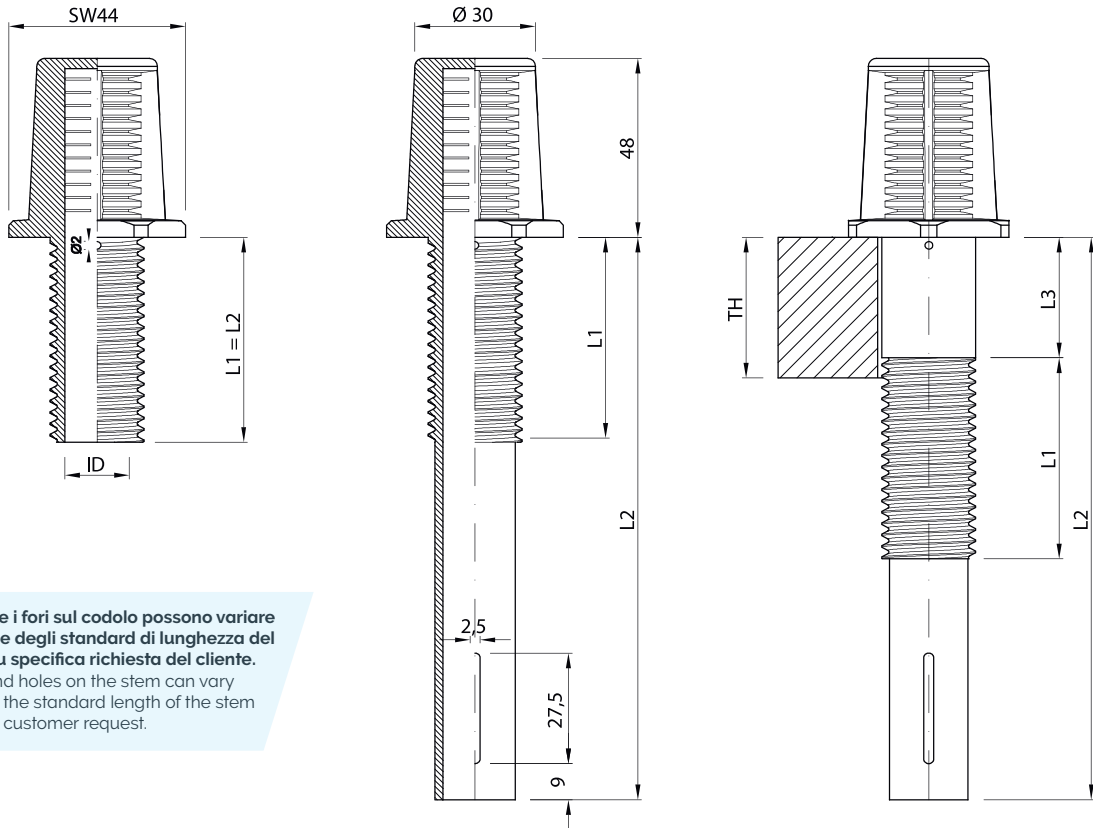
Material



Modello Model	Fessura Slot width mm	N° Fessure Slots n°	Area mm²	Colore cupola Head colour
C	0,50	11	210	

Ugello con certificazione ACS/MOCA prodotto PP Naturale (Bianco) - Ugello in PPFV30% prodotto Naturale (Avorio) - Ugello in PVDF prodotto Naturale (Bianco)  
Nozzle with ACS/MOCA certification produced PP Natural (White) - Nozzle in PPFV30% produced Natural (Ivory) - Nozzle in PVDF produced Natural (White)

ORDINE - ORDER							
Modello Model	Fessura Slot width	Filetto Thread	ID mm	L1 mm	L2 mm	L3 mm	Materiale Material
C	0,50	15/16"W	16	50	140	0	PP

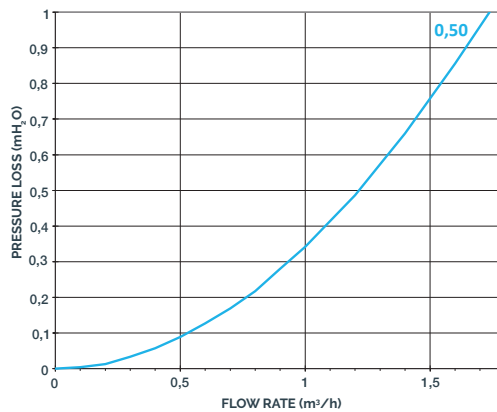


Le asole e i fori sul codolo possono variare in funzione degli standard di lunghezza del codolo o su specifica richiesta del cliente.  
The slots and holes on the stem can vary according to the standard length of the stem or on specific customer request.

Filetto Thread		ID Standard mm	Area codolo Stem area mm <sup>2</sup>	L1 - Lunghezza filetto Thread length mm	L2 - Lunghezza codolo Stem length mm	L3 - Scostamento Deviation mm
3/4" G	26,4	16	200	15, 20, 30, 50	... 50, 80, 100, 120, 140, +5 ... 400	0, 5, +5 ...
15/16" W	23,8	16	200	20, 30, 40, 50, 70	... 50, 80, 100, 120, 140, +5 ... 400	0, 5, +5 ...
1" W	25,4	16	200	20, 25, 30, 50	... 50, 80, 100, 120, 140, +5 ... 400	0, 5, +5 ...
M24 x 3,0	24	16	200	20,30, 40, 50	... 50, 80, 100, 120, 140, +5 ... 400	0, 5, +5 ...
M27 x 3,0	27	16	200	20, 50	... 50, 80, 100, 120, 140, +5 ... 400	0, 5, +5 ...

E' possibile creare ogni configurazione su specifica richiesta del cliente.  
It's possible to create any configuration on specific customer need.

NOZZLE C - ID16



**NOTE**  
Su richiesta è possibile fornire la Curva di Perdita di Carico per tutta la gamma di ugelli Ilmap.  
The Pressure Loss Curve of the Ilmap Nozzles range can be supplied on demand.

# P7 Ugelli a fessure verticali

## Filter nozzles with vertical slots



- Adatto per resine a scambio ionico
- Di facile pulizia
- Economico

- Suitable for ion exchange resins
- Easily cleaned
- Inexpensive

### Materiale

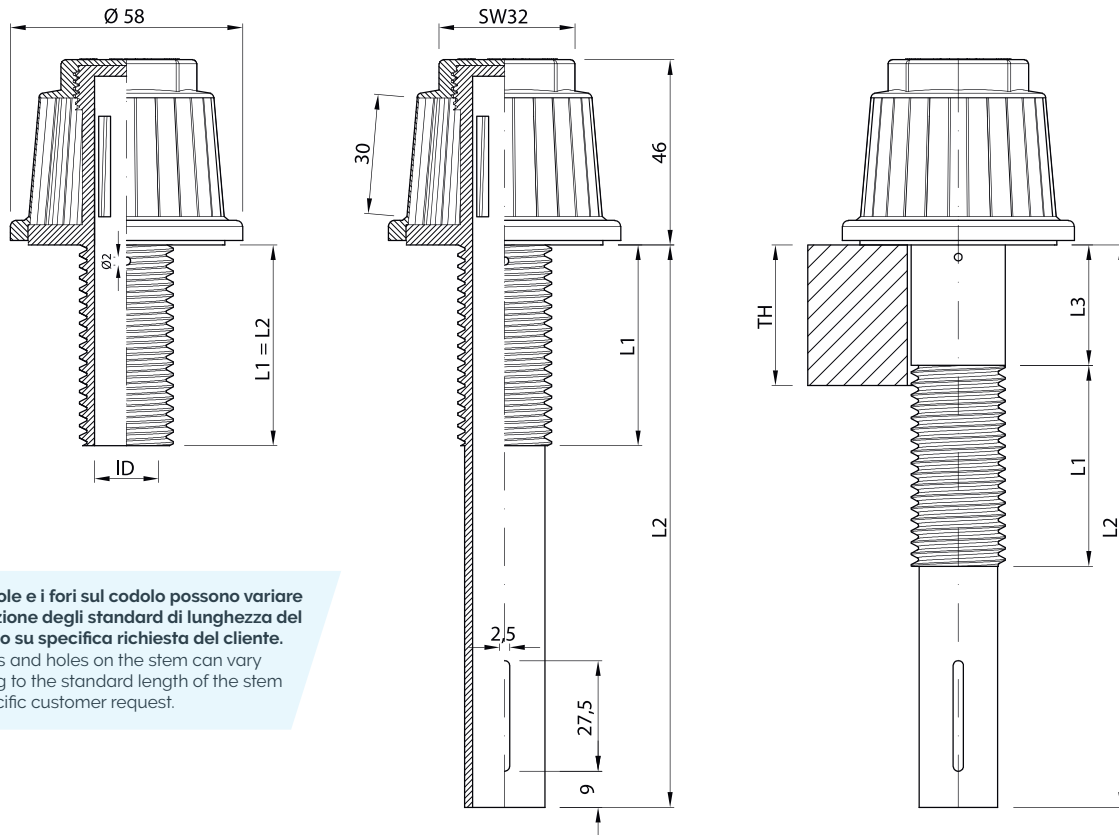
Material



Modello Model	Fessura Slot width mm	N° Fessure Slots n°	Area mm <sup>2</sup>	Colore cupola Head colour
P7	0,25	30	225	
	0,50	26	390	

Ugello con certificazione ACS/MOCA prodotto PP Naturale (Bianco) - Ugello in PPVF30% prodotto Naturale (Avorio) - Ugello in PVDF prodotto Naturale (Bianco)  
Nozzle with ACS/MOCA certification produced PP Natural (White) - Nozzle in PPVF30% produced Natural (Ivory) - Nozzle in PVDF produced Natural (White)

ORDINE - ORDER							
Modello Model	Fessura Slot width	Filetto Thread	ID mm	L1 mm	L2 mm	L3 mm	Materiale Material
P7	0,25	15/16"W	16	30	30	0	PP

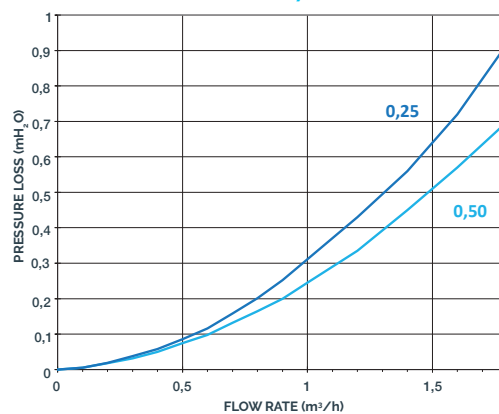


Le asole e i fori sul codolo possono variare in funzione degli standard di lunghezza del codolo o su specifica richiesta del cliente.  
The slots and holes on the stem can vary according to the standard length of the stem or on specific customer request.

Filetto Thread	mm	Col. codolo Stem col.	ID Standard mm	Area codolo Stem area mm <sup>2</sup>	L1 - Lunghezza filetto Thread length mm	L2 - Lunghezza codolo Stem length mm	L3 - Scostamento Deviation mm
3/4" G	26,4		16	200	15, 20, 30, 50	... 50, 80, 100, 120, 140, +5 ... 400	0, 5, +5 ...
15/16" W	23,8		16	200	20, 30, 40, 50, 70	... 50, 80, 100, 120, 140, +5 ... 400	0, 5, +5 ...
1" W	25,4		16	200	20, 25, 30, 50	... 50, 80, 100, 120, 140, +5 ... 400	0, 5, +5 ...
M24 x 3,0	24		16	200	20,30, 40, 50	... 50, 80, 100, 120, 140, +5 ... 400	0, 5, +5 ...
M27 x 3,0	27		16	200	20, 50	... 50, 80, 100, 120, 140, +5 ... 400	0, 5, +5 ...

E' possibile creare ogni configurazione su specifica richiesta del cliente.  
It's possible to create any configuration on specific customer need.

NOZZLE P7 - ID16



**NOTE**

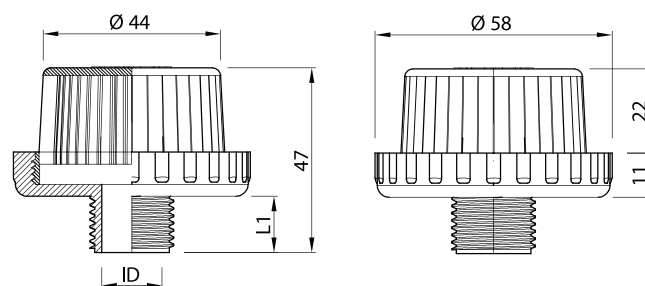
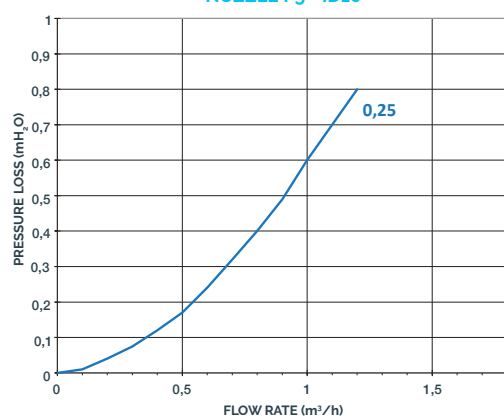
Su richiesta è possibile fornire la Curva di Perdita di Carico per tutta la gamma di ugelli Ilmap.  
The Pressure Loss Curve of the Ilmap Nozzles range can be supplied on demand.

# P5 Ugelli a fessure verticali

## Filter nozzles with vertical slots



NOZZLE P5 - ID10



- Adatto per distributori di scambiatori a resine e letti misti
- Adatto per il montaggio su raccordi filettati commerciali
- Economico

- Suitable for resin's ion exchangers and mixed beds
- Suitable for installation on commercial threaded fittings
- Inexpensive

### Materiale

Material

ABS

PP

PPFV

PVDF

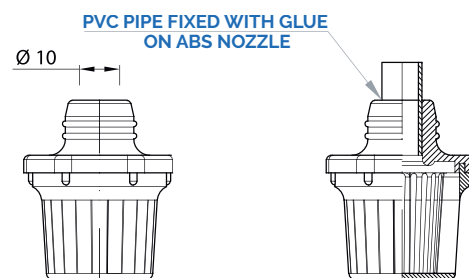
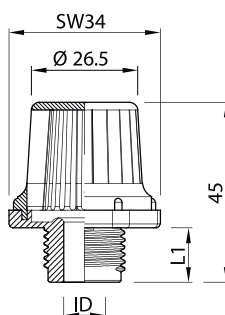
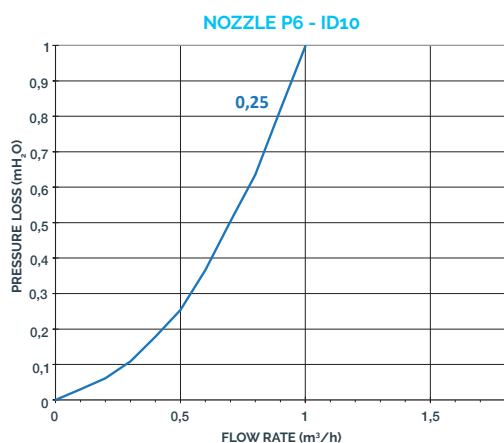
Modello Model	Fessura Slot width mm	N' Fessure Slots n'	Area mm <sup>2</sup>	Colore Colour
P5	0,25	36	180	

Ugello con certificazione ACS/MOCA prodotto PP Naturale (Bianco) - Ugello in PPFV30% prodotto Naturale (Avorio) - Ugello in ABS e PVDF prodotto Naturale (Bianco)  
Nozzle with ACS/MOCA certification produced PP Natural (White) - Nozzle in PPFV30% produced Natural (Ivory) - Nozzle in ABS and PVDF produced Natural (White)

Filetto Thread	Col. codolo Stem col.		ID Standard mm	Area codolo Stem area mm <sup>2</sup>	L1 - Lunghezza filetto Thread length mm
	mm				
1/2" G	20,9		15	176	14
3/4" G	26,4		15	176	14
7/8" W	22,2		15	176	14

### ORDINE - ORDER

Modello Model	Fessura Slot width	Filetto Thread	ID mm	L1 mm	L2 mm	L3 mm	Materiale Material
P5	0,25	3/4" G	15	14	14	0	PP



- Adatto per distributori di scambiatori a resine e letti misti
- Adatto per il montaggio su raccordi filettati commerciali
- Con maggiori perdite di carico rispetto all'ugello P5 consente una migliore distribuzione del rigenerante

- Suitable for resin's ion exchangers and mixed beds
- Suitable for installation on commercial threaded fittings
- Better regenerant distribution due to higher pressure loss than P5 nozzle

### Materiale

Material



Modello Model	Fessura Slot width mm	N° Fessure Slots n°	Area mm <sup>2</sup>	Colore Colour
P6	0,25	22	100	

Ugello con certificazione ACS/MOCA prodotto PP Naturale (Bianco) - Ugello in PPFV30% prodotto Naturale (Avorio) - Ugello in ABS e PVDF prodotto Naturale (Bianco)  
Nozzle with ACS/MOCA certification produced PP Natural (White) - Nozzle in PPFV30% produced Natural (Ivory) - Nozzle in ABS and PVDF produced Natural (White)

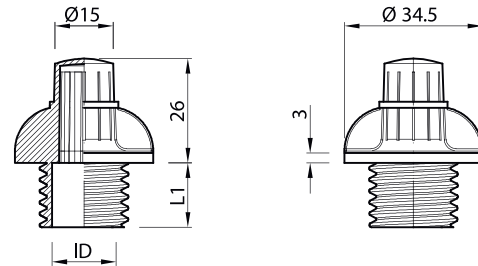
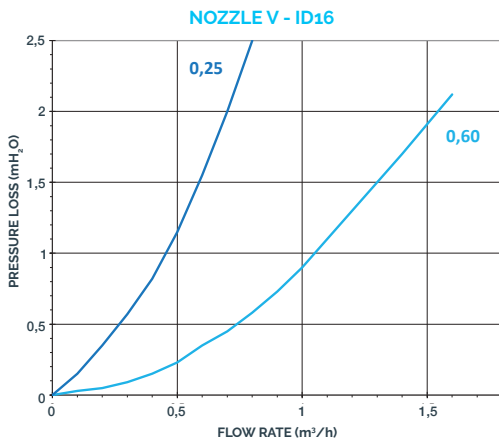
Filetto Thread	Col. codolo Stem col.		ID Standard mm	Area codolo Stem area mm <sup>2</sup>	L1 - Lunghezza filetto Thread length mm
	mm				
3/8"G	16,5		10	78	14
1/2"G	20,9		10	78	14
3/4"-16UNF	19		10	78	14
M22x2.5	22		10	78	14
ID10			10	78	14

Versione ID10 senza filetto per incollaggio tubo su diametro interno. Vedi dettaglio tecnico.  
ID10 version without thread for pipe fixing with glue on ID. See technical detail.

ORDINE - ORDER							
Modello Model	Fessura Slot width	Filetto Thread	ID mm	L1 mm	L2 mm	L3 mm	Materiale Material
P6	0,25	1/2"G	10	14	14	0	PP

# V Ugelli a fessure verticali

## Filter nozzles with vertical slots



- Sezione di passaggio molto bassa
- Adatto per distribuzione di reagenti in colonne resine

- Limited slot open area
- Suitable for regenerant distribution in ion exchange resin columns

### Materiale

Material

PP

PPFV

PVDF

Modello Model	Fessura Slot width mm	N° Fessure Slots n°	Area mm <sup>2</sup>	Colore Colour
V	0,25	10	34	
	0,60	10	82	

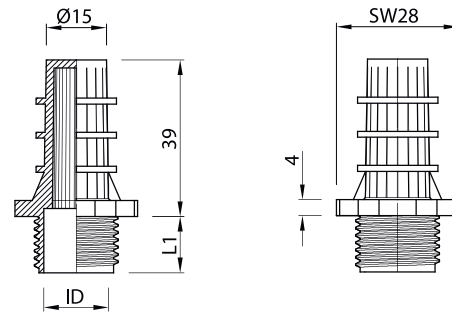
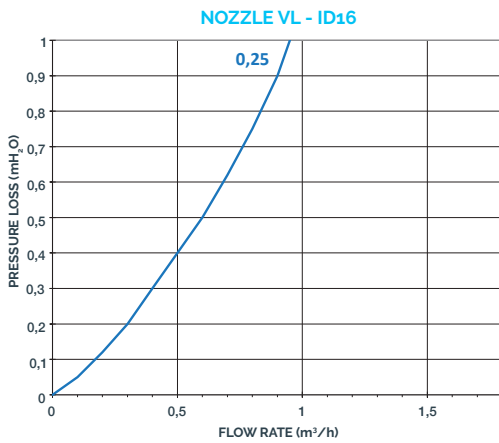
Ugello con certificazione ACS/MOCA prodotto PP Naturale (Bianco) - Ugello in PPFV30% prodotto Naturale (Avorio) - Ugello in PVDF prodotto Naturale (Bianco)  
Nozzle with ACS/MOCA certification produced PP Natural (White) - Nozzle in PPFV30% produced Natural (Ivory) - Nozzle in PVDF produced Natural (White)

Filetto Thread	mm	ID Standard mm	Area codolo Stem area mm <sup>2</sup>	L1 - Lunghezza filetto Thread length mm
1/2"G	20,9	16	200	16
7/8"W	22,2	16	200	16
M22 x 2.5	22	16	200	20
M24 x 3.0	24	16	200	20,30, 40, 50
M27 x 3,0	27	16	200	20, 50

### ORDINE - ORDER

Modello Model	Fessura Slot width	Filetto Thread	ID mm	L1 mm	L2 mm	L3 mm	Materiale Material
V	0,25	1/2"G	16	16	16	0	PP





- Sezione di passaggio bassa
- Per distributori di reagenti in colonne resine
- Adatto per presa campione interna ai filtri
- Adatto quale trappola per sfato aria residua in filtri

- Limited slot open area
- For regenerant distribution in ion exchange resin columns
- Suitable for sampling inside the media
- Suitable as media trap in filter's vent

### Materiale

Material



Modello Model	Fessura Slot width mm	N° Fessure Slots n°	Area mm <sup>2</sup>	Colore Colour
VL	0,25	11	125	

Ugello con certificazione ACS/MOCA prodotto PP Naturale (Bianco) - Ugello in PPFV30% prodotto Naturale (Avorio) - Ugello in PVDF prodotto Naturale (Bianco)  
Nozzle with ACS/MOCA certification produced PP Natural (White) - Nozzle in PPFV30% produced Natural (Ivory) - Nozzle in PVDF produced Natural (White)

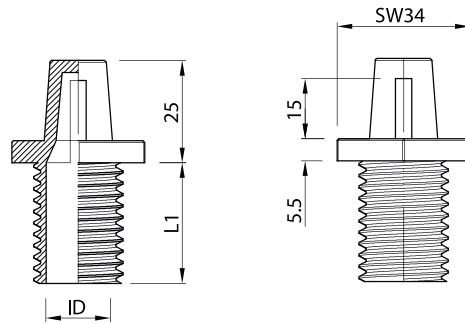
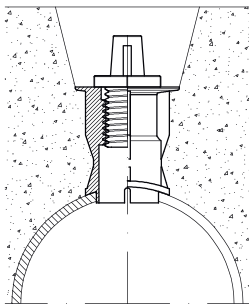
Filetto Thread	mm	ID Standard mm	Area codolo Stem area mm <sup>2</sup>	L1 - Lunghezza filetto Thread length mm
3/4"G	26,4	16	200	14

### ORDINE - ORDER

Modello Model	Fessura Slot width	Filetto Thread	ID mm	L1 mm	L2 mm	L3 mm	Materiale Material
VL	0,25	1/2"G	16	14	14	0	PP

# B Ugelli per Biotunnel

## Biotunnel nozzles



- **Particolarmente indicato per distribuire aria in Bio tunnel**

- Suitable for air distribution in Bio tunnel

**Materiale**  
Material

PP

PPFV

PVDF

Modello Model	Fessura Slot width mm	N° Fessure Slots n°	Area mm <sup>2</sup>	Colore Colour
<b>B</b>	4,00	2	120	

**Ugello con certificazione ACS/MOCA prodotto PP Naturale (Bianco) - Ugello in PPFV30% prodotto Naturale (Avorio) - Ugello in PVDF prodotto Naturale (Bianco)**

Nozzle with ACS/MOCA certification produced PP Natural (White) - Nozzle in PPFV30% produced Natural (Ivory) - Nozzle in PVDF produced Natural (White)

Filetto Thread	mm	ID Standard mm	Area codolo Stem area mm <sup>2</sup>	L1 - Lunghezza filetto Thread length mm
				mm
15/16" W	23,8	17	227	30

### ORDINE - ORDER

Modello Model	Fessura Slot width	Filetto Thread	ID mm	L1 mm	L2 mm	L3 mm	Materiale Material
B	2,00	15/16"W	17	30	30	0	PP

## Esempio di installazione

Installation example





- Per colonne a scambio ionico a doppia camera
- Possono essere abbinati ugelli di tipo uguale o diverso
- For ion exchange columns with double chamber
- The same or different models of filter nozzle could be combined

### Materiale

Material



Modello ugello superiore Upper nozzle model	Fessura Slot width mm	Modello ugello inferiore Lower nozzle model	Fessura Slot width mm
<b>P</b>	0,25	<b>PF</b>	0,25
	0,50		0,50
	0,80		0,80
	1,00		1,00
<b>T</b>	0,25	<b>TF</b> <b>TDFI</b>	0,25
	0,40		0,50
	0,50	<b>RF</b> <b>RFI</b> <b>RDFI</b>	0,20
0,20	0,25		
0,25	0,30		
0,30	0,35		
0,35	0,50		
0,50	0,60		
<b>R</b>	0,60	1,00	
	1,00	<b>D4F</b>	0,15
	0,15		0,20
	0,20		0,25
	0,25		0,25
0,25	0,50		

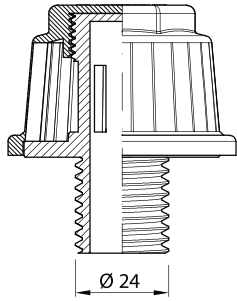
La lunghezza del filetto viene adattata in funzione dello spessore della piastra, possono essere abbinati ugelli di tipo uguale o diverso

The length of the thread is modified according to the thickness of the nozzle's plate, same or different models of filter nozzle could be combined

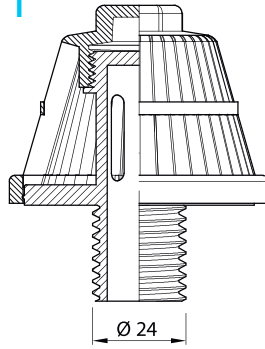
### ORDINE - ORDER

Ugello superiore Upper nozzle	Fessura Slot width	Ugello inferiore Lower nozzle	Fessura Slot width	Spessore Piastra Plate TH	Materiale Material
T	0,25	TF	0,25	25	PP

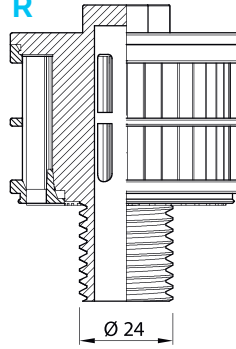
**P**



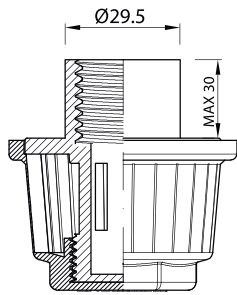
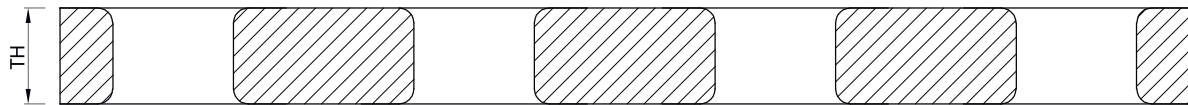
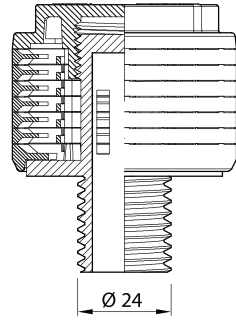
**T**



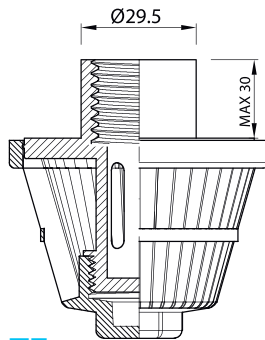
**R**



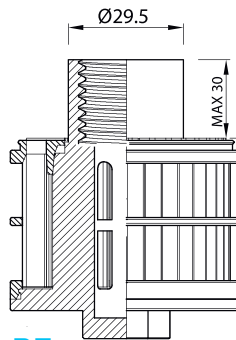
**D4**



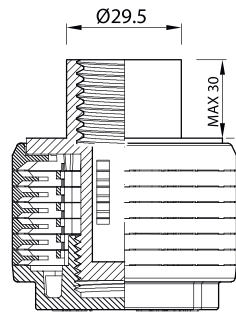
**PF**



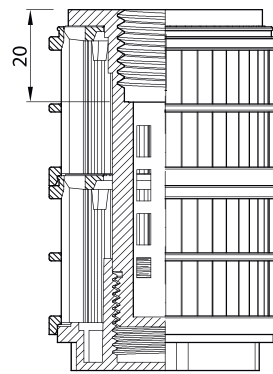
**TF**



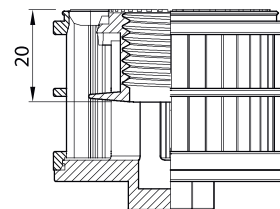
**RF**



**D4F**



**RDFI**

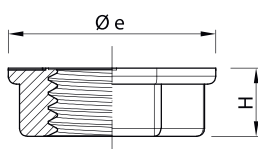
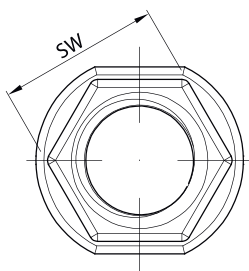


**RFI**

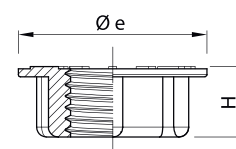
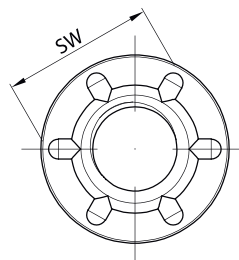


# N Dadi - Accessori di fissaggio per piastra

## Nuts - Fixing accessories for plate



1 1/4"W - M30 - M35



### • Dado di Fissaggio

• Fixing Nut

#### Materiale

Material

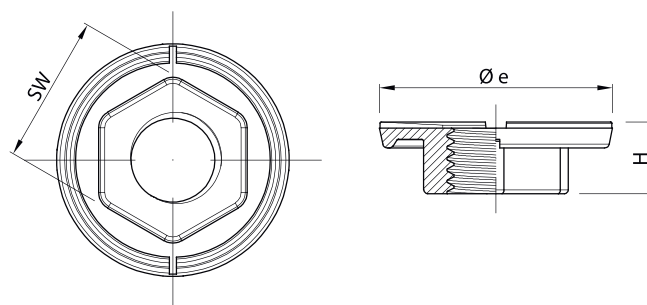


Modello Model	Filetto Thread	Øe mm	H mm	SW mm	Colore Colour
N	15/16" W	47	17	38	■
	1/2"G	45	20	36	■
	3/4"G	45	20	36	■
	1"W	45	20	36	■
	M18	45	20	36	■
	M20	45	20	36	■
	M24	45	20	36	■
	1 1/4"W	51	17	42	■
	M30	51	17	42	■
	M35	51	17	42	■
	1 1/4"G	63	18	54	■
	1 1/2"G	84	20	NA	■
	2"G	84	20	NA	■
	3"G	115	23	100	■

Accessori con certificazione ACS/MOCA prodotto PP Naturale (Bianco) - Accessori in PPFV30% prodotto Naturale (Avorio) - Accessori in PVDF prodotto Naturale (Bianco)  
 Accessories with ACS/MOCA certification produced PP Natural (White) - Accessories in PPFV30% produced Natural (Ivory) - Accessories in PVDF produced Natural (White)

#### ORDINE - ORDER

Modello Model	Filetto Thread	Materiale Material
N	15/16"W	PP



- Dado di Fissaggio
- Alto Bloccaggio

- Fixing Nut
- Stronger Locking

### Materiale

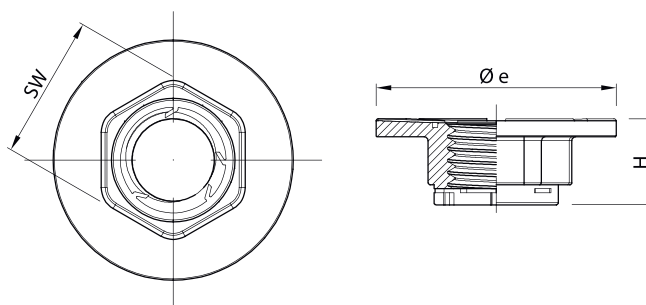
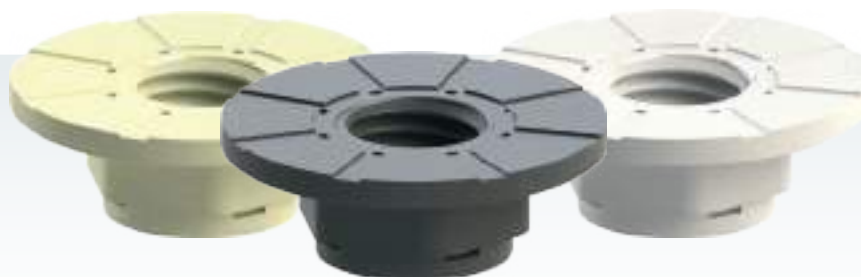
Material



Modello Model	Filetto Thread	øe mm	H mm	SW mm	Colore Colour
HR	15/16" W	58	18	36	
	3/4" G	58	18	36	

Accessori con certificazione ACS/MOCA prodotto PP Naturale (Bianco) - Accessori in PPFV30% prodotto Naturale (Avorio) - Accessori in PVDF prodotto Naturale (Bianco)  
 Accessories with ACS/MOCA certification produced PP Natural (White) - Accessories in PPFV30% produced Natural (Ivory) - Accessories in PVDF produced Natural (White)

ORDINE - ORDER		
Modello Model	Filetto Thread	Materiale Material
HR	15/16" W	PP



#### • Dado Antisvitamento

- Self-locking Nut

#### Materiale

Material



Da utilizzare in abbinamento con codolo con filetto interrotto.

To be used coupled only with interrupted thread stem.

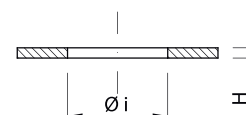
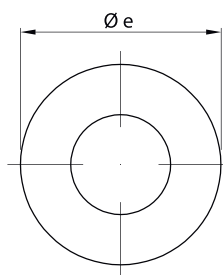
Modello Model	Filetto Thread	øe mm	H mm	SW mm	Colore Colour
HN	M24	60	18	34	

Accessori con certificazione ACS/MOCA prodotto PP Naturale (Bianco) - Accessori in PPFV30% prodotto Naturale (Avorio) - Accessori in PVDF prodotto Naturale (Bianco)  
 Accessories with ACS/MOCA certification produced PP Natural (White) - Accessories in PPFV30% produced Natural (Ivory) - Accessories in PVDF produced Natural (White)

#### ORDINE - ORDER

Modello Model	Filetto Thread	Materiale Material
HN	M24	PP





• **Guarnizioni Morbide**

- Soft Gaskets

**Materiale**  
Material

EPDM  
black

Modello Model	Ø e mm	Ø i mm	H mm
OS	50	22	2 - 3
		26	
		28	
	40	32	3
		22	

**Su richiesta possono essere fornite guarnizioni in PPsoft, Silicone ed EPDM con specifica certificazione del materiale per contatto con alimenti**

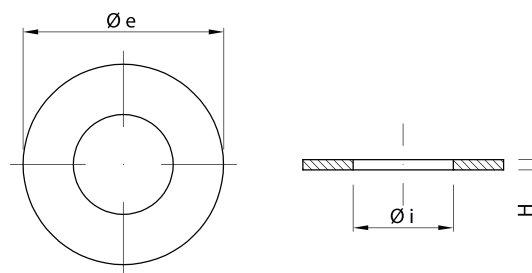
Upon request, PPsoft, Silicone and EPDM gaskets can be supplied with specific certification of the raw material for contact with food

**ORDINE - ORDER**

Modello Model	Dimensione Dimension	Materiale Material
OS	50 x 26 x 3	EPDM

# OR Rondelle - Accessori di fissaggio per piastra

## Washers - Fixing accessories for plate



### • Rondelle Rigide

- Rigid Washers

#### Materiale

Material

PP

PPHT

PPFV

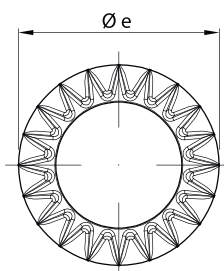
PVDF

Modello Model	Ø e mm	Ø i mm	H mm
OR	50	22	2 - 4 - 6
		26	
		28	
70	70	32	4
		42	

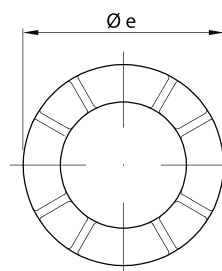
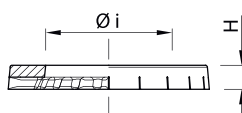
Accessori con certificazione ACS/MOCA prodotto PP Naturale (Bianco) - Accessori in PPFV30% prodotto Naturale (Avorio) - Accessori in PVDF prodotto Naturale (Bianco)  
Accessories with ACS/MOCA certification produced PP Natural (White) - Accessories in PPFV30% produced Natural (Ivory) - Accessories in PVDF produced Natural (White)

#### ORDINE - ORDER

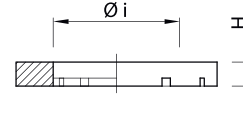
Modello Model	Dimensione Dimension	Materiale Material
OR	50 x 26 x 4	PP



20 x 0.20 mm SLOT



8 x 2.00 mm SLOT



#### • Rondelle di Drenaggio

- Drain Washers

#### Materiale

Material

PP

PPHT

PPFV

PVDF

Modello Model	Fessura Slot width mm	$\varnothing e$ mm	$\varnothing i$ mm	H mm
ORD	0,2	50	22	6
			26	
	2,00		28	
			32	

Accessori con certificazione ACS/MOCA prodotto PP Naturale (Bianco) - Accessori in PPFV30% prodotto Naturale (Avorio) - Accessori in PVDF prodotto Naturale (Bianco)  
 Accessories with ACS/MOCA certification produced PP Natural (White) - Accessories in PPFV30% produced Natural (Ivory) - Accessories in PVDF produced Natural (White)

#### ORDINE - ORDER

Modello Model	Fessura Slot width	Dimensione Dimension	Materiale Material
ORD	0,20	50 x 26 x 6	PP

# TS Tasselli espansione - Accessori di fissaggio per piastra

## Expanding bolts - Fixing accessories for plate



• Adatti per l'installazione su filtri con lato inferiore piastra portaugelli inaccessibile

• Suitable for filters where access to the underside of the nozzle plate is not possible

### Materiale

Material

PP

PPHT

PVDF

Modello Model	TS PP Spessore piastra Plate thickness	TS PVDF Spessore piastra Plate thickness	Foro piastra $\phi$ Plate hole $\phi$	Filetto Thread	Colore Colour
TS1	5 - 10 mm		28 - 28,5 mm	15/16"W M24	
TS2	10 - 15 mm	5 - 10 mm			
TS3	15 - 20 mm	10 - 15 mm			
TS4	20 - 24 mm	15 - 20 mm			

Per applicazioni con temperatura (PVDF) suggeriamo di verificare l'accoppiamento; ove possibile è preferibile l'installazione degli ugelli con dado di fissaggio - Accessori con certificazione ACS/MOCA prodotto PP Naturale (Bianco) - Accessori in PVDF prodotto Naturale (Bianco)

For applications with temperature (PVDF) we suggest to carefully check the fixing; if possible we suggest to install the nozzles with fixing nuts - Accessories with ACS/MOCA certification produced PP Natural (White) - Accessories in PVDF produced Natural (White)

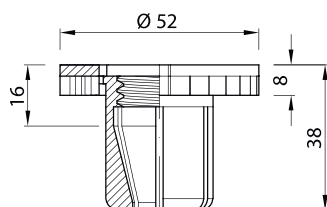
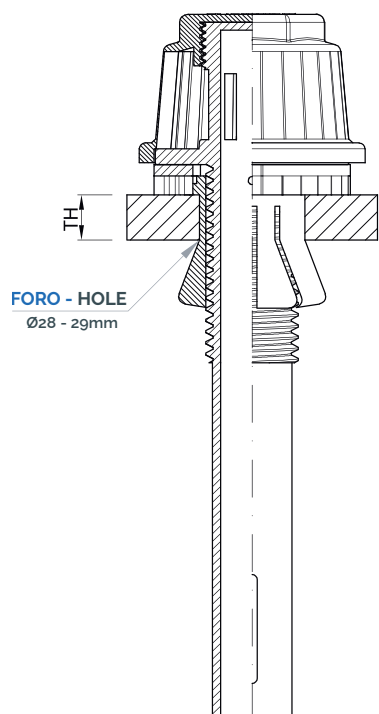
### ORDINE - ORDER

Modello Model	Filetto Thread	Materiale Material
TS1	15/16"W	PP

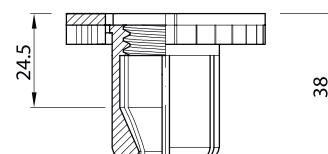
Chiave CHDX  
Wrench CHDX



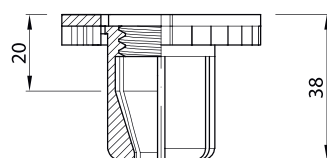
Scheda tecnica  
a pag. 100  
Data sheet  
pag. 100



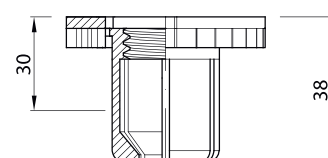
TS1 - 5/10 mm



TS3 - 15/20 mm

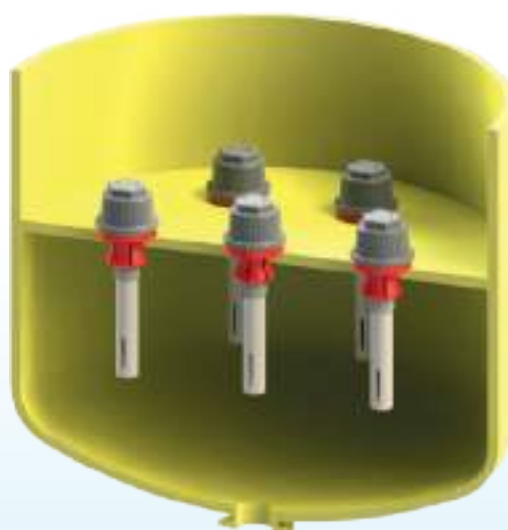


TS2 - 10/15 mm



TS4 - 20/24 mm

I fori della piastra dovranno essere smussati per evitare danni all'articolo.  
The plate holes must be chamfered to avoid item damage.



# MP Manicotti soft - Accessori di fissaggio per piastra

Soft sleeves - Fixing accessories for plate



• Adatti per l'installazione su filtri con lato inferiore piastra portagelli inaccessibile

• Suitable for filters where access to the underside of the nozzle plate is not possible

#### Materiale

Material

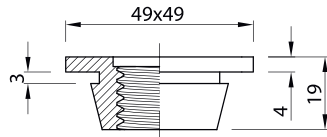
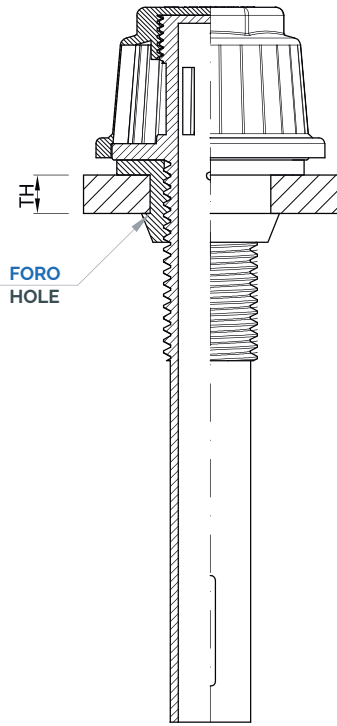
PVC

EPDM  
black

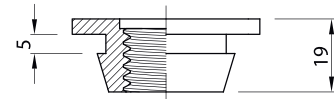
Modello Model	Spessore piastra Plate thickness mm	Filetto Thread	Foro piastra ø Plate hole ø mm	Ht - Altezza manicotto Ht - Sleeve height mm
MP03	3	15/16"W	31,5 - 32,0	19
MP05	5	15/16"W	31,5 - 32,0	19
		1 1/4"W	37,0 - 37,5	
MP7.5	7 - 8	15/16"W	31,5 - 32,0	19
		1 1/4"W	37,0 - 37,5	
MP10	10	15/16"W	31,5 - 32,0	22
		1 1/4"W	37,0 - 37,5	
MP15	15	15/16"W	31,5 - 32,0	26
		1 1/4"W	37,0 - 37,5	
MP25	25	15/16"W	31,5 - 32,0	36
		1 1/4"W	37,0 - 37,5	

#### ORDINE - ORDER

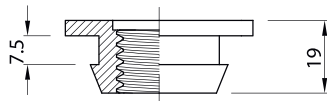
Modello Model	Filetto Thread	Materiale Material
MP10	15/16"W	PP



MP03



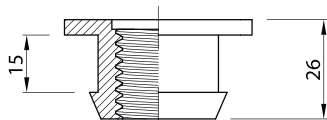
MP05



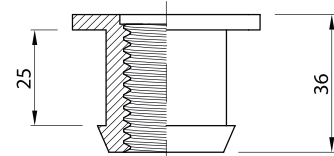
MP7.5



MP10

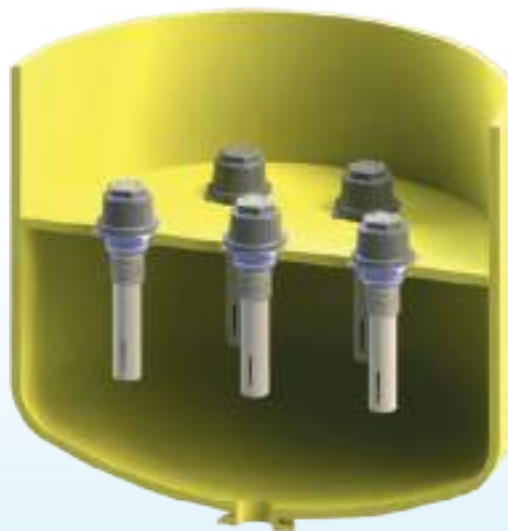


MP15



MP25

I fori della piastra dovranno essere smussati per evitare danni all'articolo.  
The plate holes must be chamfered to avoid item damage.



# DPI Valvole doppia portata - Accessori per piastra inferiore

## Double flow valves - Accessories for bottom plate

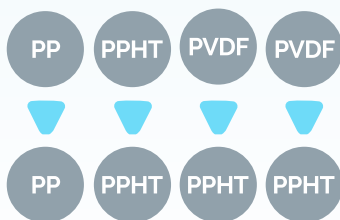


- Adatte per distribuire uniformemente la soluzione rigenerante delle resine, con flusso inferiore e di direzione opposta a quello di esercizio
- E' possibile combinare materiali diversi dallo standard secondo specifiche esigenze del cliente
- Suitable to uniformly distribute the regenerating solution of the resins, with lower flow in the opposite direction to the operating flow
- It's possible to couple different materials out of standard according to specific customer need

### Materiale

Material

Valvola - Valve



Otturatore - Shutter

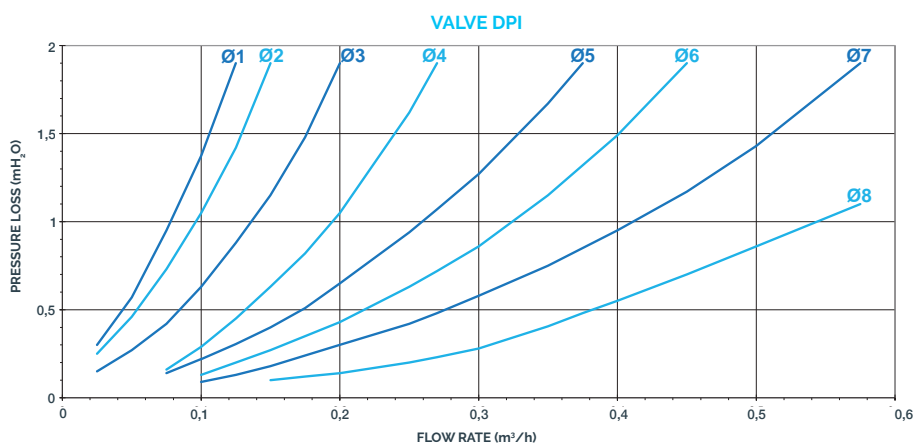
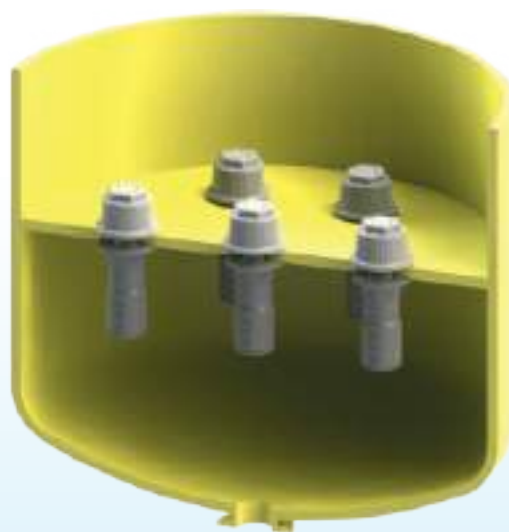
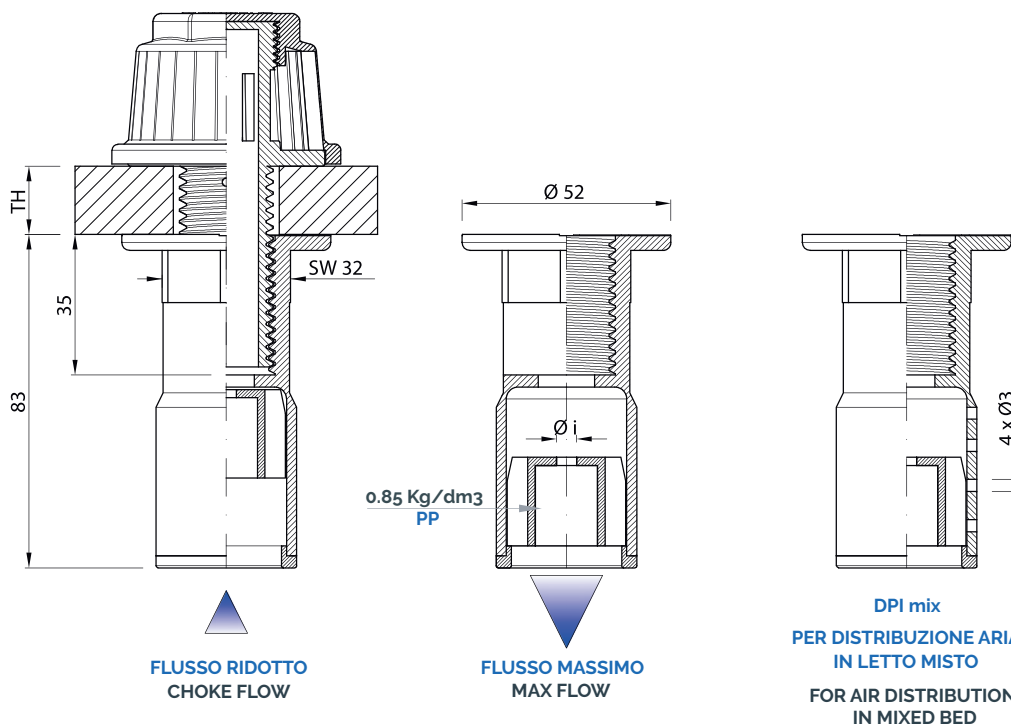
Modello Model	Filetto Thread	Foro otturatore ø Shutter hole ø mm	Colore otturatore Shutter color
DPI  DPI mix	15/16"W 1/2"G 3/4"G M20 x 1.5 M20 x 2.5 M24 x 3.0	1	
		2	
		3	
		4	
		5	
		6	
		7	
		8	
	1, 2 ..... + 0,5		

Accessori con certificazione ACS/MOCA prodotto PP Naturale (Bianco) - Accessori in PPFV30% prodotto Naturale (Aorio) - Accessori in PVDF prodotto Naturale (Bianco)  
Accessories with ACS/MOCA certification produced PP Natural (White) - Accessories in PPFV30% produced Natural (Ivory) - Accessories in PVDF produced Natural (White)

### ORDINE - ORDER

Modello Model	Fessura Slot width	Foro otturatore Shutter hole mm	Materiale Material
DPI	15/16"W	5	PP





# DPS Valvole doppia portata - Accessori per piastra superiore

## Double flow valves - Accessories for upper plate

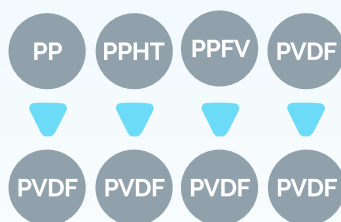


- Adatte per distribuire uniformemente la soluzione rigenerante delle resine, con flusso inferiore e di direzione opposta a quello di esercizio
- E' possibile combinare materiali diversi dallo standard secondo specifiche esigenze del cliente
- Suitable to uniformly distribute the regenerating solution of the resins, with lower flow in the opposite direction to the operating flow
- It's possible to couple different materials out of standard according to specific customer need

### Materiale

Material

Valvola - Valve



Otturatore - Shutter

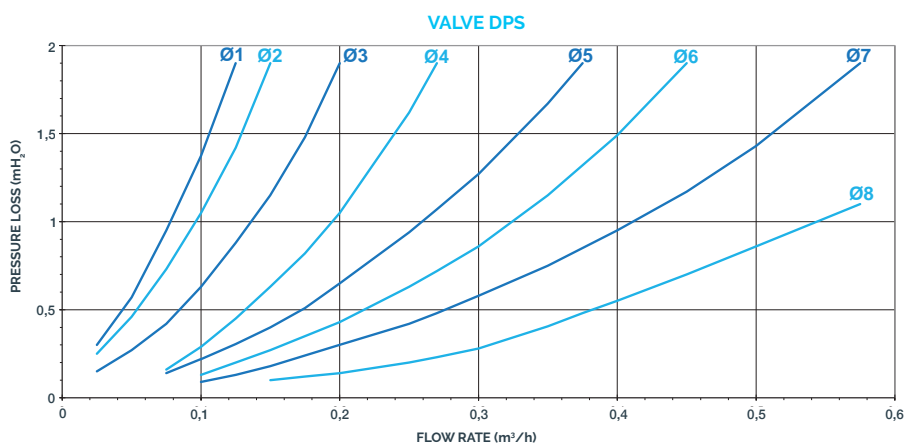
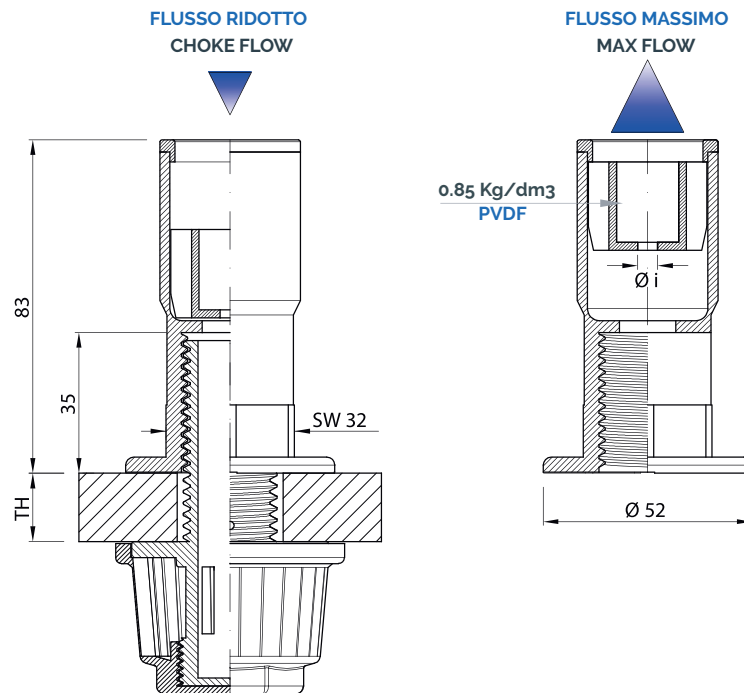
Con soda caustica o sostanze alcaline otturatore fornito in PPFV - da richiedere in ordine  
With caustic soda or alkaline shutter supplied in PPFV - to be requested at order

Modello Model	Filetto Thread	Foro otturatore ø Shutter hole ø mm	Colore otturatore Shutter color
DPS	15/16"W 1/2"G 3/4"G M20 x 1.5 M20 x 2.5 M24 x 3.0	1	 PVDF Natural
		2	
		3	
		4	
		5	
		6	
		7	
		8	

Accessori con certificazione ACS/MOCA prodotto PP Naturale (Bianco) - Accessori in PPFV30% prodotto Naturale (Avorio) - Accessori in PVDF prodotto Naturale (Bianco)  
Accessories with ACS/MOCA certification produced PP Natural (White) - Accessories in PPFV30% produced Natural (Ivory) - Accessories in PVDF produced Natural (White)

### ORDINE - ORDER

Modello Model	Fessura Slot width	Foro otturatore Shutter hole	Materiale Material
DPS	15/16"W	5	PP





- **Montaggio su tubi tondi con preforo**
- **Fornito preassemblato pronto per una semplice installazione**
- Installation on holed round pipes
- Supplied pre-assembled ready to be easily installed

### Materiale

Material

Ugello - Nozzle

PP

PPHT

PVDF

PVC

EPDM

EPDM

Adattatore - Adaptor

Modello Model	Fessura Slot width mm
<b>PTLT</b>	0,25 - 0,50 - 0,80 - 1,00 - 2,00 - 3,00
<b>TTLT</b>	0,25 - 0,40 - 0,50
<b>RTL</b>	0,20 - 0,25 - 0,30 - 0,35 - 0,50 - 0,60 - 1,00 - 2,00 - 3,00 - 5,00
<b>D4TL</b>	0,15 - 0,20 - 0,25 - 0,50

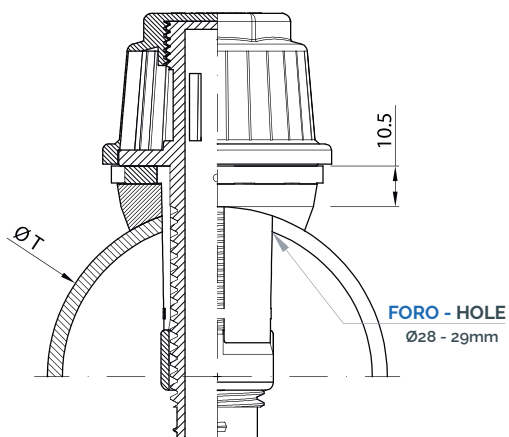
### ORDINE - ORDER

Modello Model	Fessura Slot width	Ø T - Diametro tubazione Pipe diameter	L2 mm	Materiale Material
RTL	0,25	90	120	PP/PVC

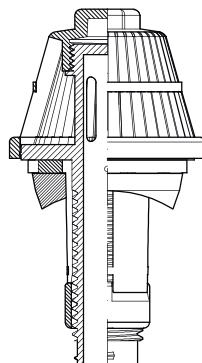
**Ugelli mod. P - T - R - D4.7**  
Nozzle mod. P - T - R - D4.7



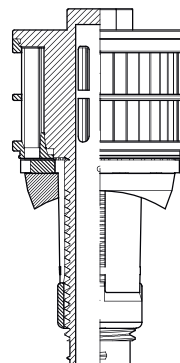
Scheda tecnica a pag.  
18 - 20 - 22 - 36  
Data sheet pag.  
18 - 20 - 22 - 36



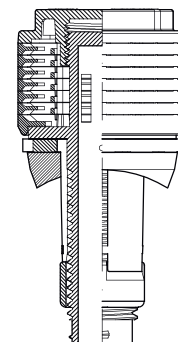
**PTLT**  
**PTL NOZZLE**  
+  
**TA ADAPTOR**



**TTLT**  
**TTL NOZZLE**  
+  
**TA ADAPTOR**



**RTL**  
**RTL NOZZLE**  
+  
**TA ADAPTOR**



**D4TL**  
**D4TL NOZZLE**  
+  
**TA ADAPTOR**

I fori del tubo dovranno essere smussati per evitare danni all'articolo.  
The pipe holes must be chamfered to avoid item damage.



Code OD	Ø T - Diametro tubazione Pipe diameter range	Ø Foro tubo Pipe hole Ø mm	L2 - Lunghezza codolo Stem total length mm
63	60 - 63 mm	28.0 - 29.0	secondo esigenze del sistema according with system requirements
75	75 - 76 mm		
90	88 - 90 mm		
110	110 - 114 mm		
160	160 - 168 mm		

L'ufficio tecnico ILMAP è a disposizione per la configurazione del codolo ugello in base alle esigenze dei clienti.  
ILMAP technical office is available for the configuration of the nozzle stem according to customer needs.



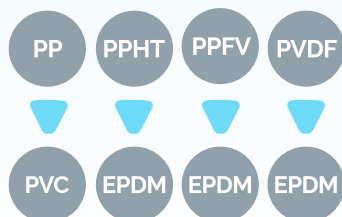
- Adatti per la realizzazione di un sistema di drenaggio semplice ed economico rispetto alla piastra portaugelli
- Consente di ottenere una discreta uniformità di distribuzione
- Non adatto per la distribuzione di aria di controlavaggio

- Suitable for a simpler drain system, cheaper than nozzle plate
- It makes it possible to achieve a uniform distribution
- Not suitable for backwash with air distribution

#### Materiale

Material

Ugello - Nozzle



Adattatore - Adaptor

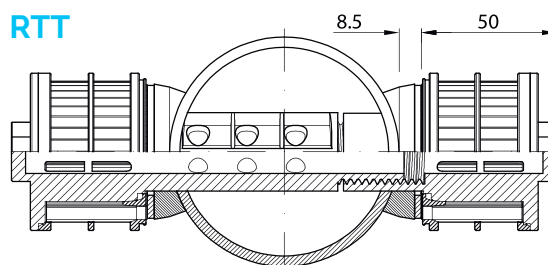
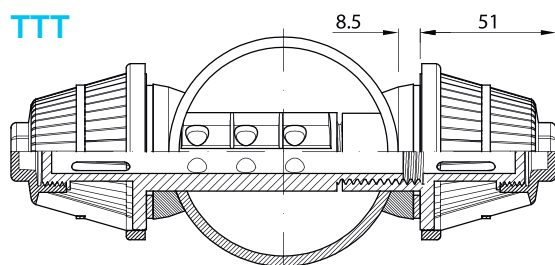
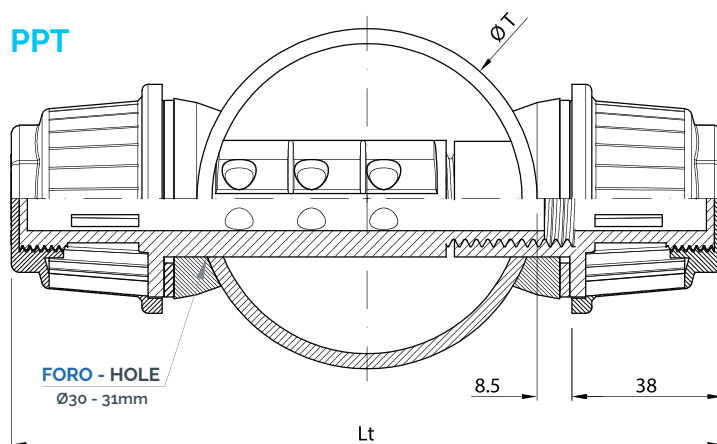
Modello Model	Fessura Slot width mm
PPT	0,25 - 0,50 - 0,80 - 1,00 - 2,00 - 3,00
TTT	0,25 - 0,40 - 0,50
RRT	0,20 - 0,25 - 0,30 - 0,35 - 0,50 - 0,60 - 1,00 - 2,00 - 3,00 - 5,00

ORDINE - ORDER			
Modello Model	Fessura Slot width	Ø T - Diametro tubazione Pipe diameter	Materiale Material
RRT	0,25	90	PP/PVC

Ugelli mod. P - T - R  
Nozzle mod. P - T - R



Scheda tecnica  
a pag. 18 - 20 - 22  
Data sheet pag.  
18 - 20 - 22



Code OD	Ø T - Diametro tubazione Pipe diameter range	Ø Foro tubo Pipe hole Ø mm	Lt		
			PPT	TTT	RRT
50	48 - 50 mm	30.0 - 31.0	143	169	167
63	60 - 63 mm		156	182	180
75	75 - 76 mm		168	194	192
90	88 - 90 mm		183	209	207
110	110 - 114 mm		203	229	227
160	160 - 168 mm		253	279	277

L'ufficio tecnico ILMAP è a disposizione per la configurazione del codolo ugello in base alle esigenze dei clienti.  
ILMAP technical office is available for the configuration of the nozzle stem according to customer needs.

# xTA Ugelli filtranti per tubo tondo

## Filter nozzles for round pipe



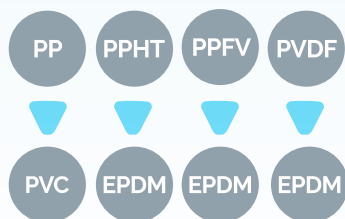
- Adatti per la realizzazione di un sistema di drenaggio semplice ed economico rispetto alla piastra portaugelli
- Consente di ottenere una discreta uniformità di distribuzione
- Adatto per la distribuzione di aria di controlavaggio

- Suitable for a simpler drain system, cheaper than nozzle plate
- It makes it possible to achieve a uniform distribution
- Suitable for backwash with air distribution

### Materiale

Material

Ugello - Nozzle



Adattatore - Adaptor

Modello Model	Fessura Slot width mm
PPTA	0,25 - 0,50 - 0,80 - 1,00 - 2,00 - 3,00
TTTA	0,25 - 0,40 - 0,50
RRTA	0,20 - 0,25 - 0,30 - 0,35 - 0,50 - 0,60 - 1,00 - 2,00 - 3,00 - 5,00

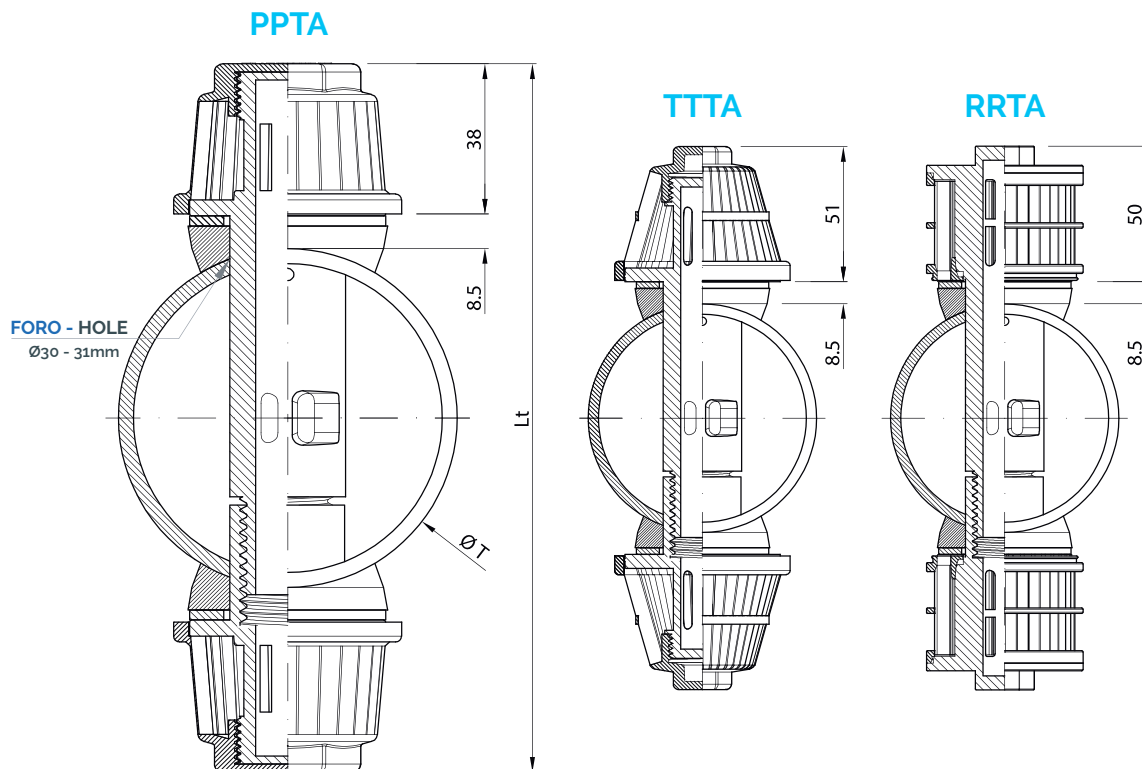
ORDINE - ORDER			
Modello Model	Fessura Slot width	Ø T - Diametro tubazione Pipe diameter	Materiale Material
PPTA	0,25	75	PP/PVC

Ugelli mod. P - T - R  
Nozzle mod. P - T - R



Scheda tecnica  
a pag. 18 - 20 - 22  
Data sheet pag.  
18 - 20 - 22





Code OD	Ø T - Diametro tubazione Pipe diameter range	Ø Foro tubo Pipe hole Ø mm	Lt		
			PPT	TTT	RRT
50	48 - 50 mm	30.0 - 31.0	143	169	167
63	60 - 63 mm		156	182	180
75	75 - 76 mm		168	194	192
90	88 - 90 mm		183	209	207
110	110 - 114 mm		203	229	227
160	160 - 168 mm		253	279	277

L'ufficio tecnico ILMAP è a disposizione per la configurazione del codolo ugello in base alle esigenze dei clienti.  
ILMAP technical office is available for the configuration of the nozzle stem according to customer needs.



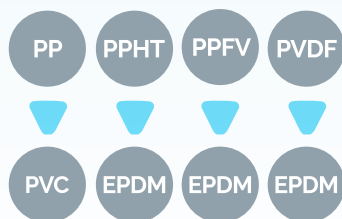
- Adatti per la realizzazione di un sistema di drenaggio semplice ed economico rispetto alla piastra portaugelli
- Consente di ottenere una discreta uniformità di distribuzione
- Adatto per la distribuzione di aria di controlavaggio

- Suitable for a simpler drain system, cheaper than nozzles plate
- It makes it possible to achieve a uniform distribution
- Suitable for backwash with air distribution

#### Materiale

Material

Ugello - Nozzle



Adattatore - Adaptor

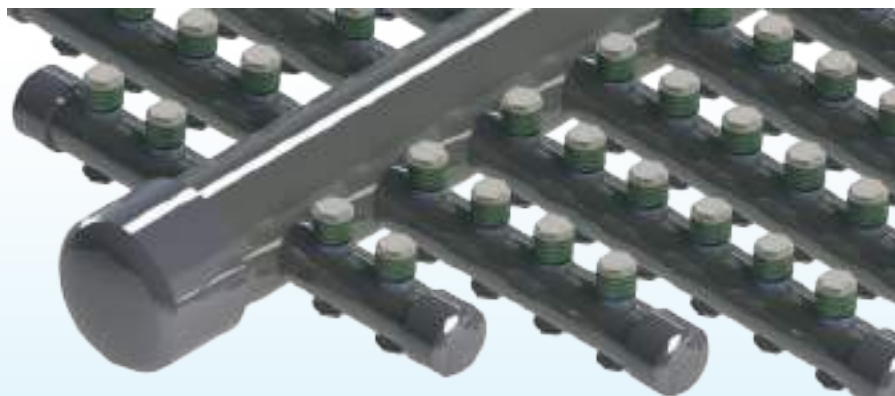
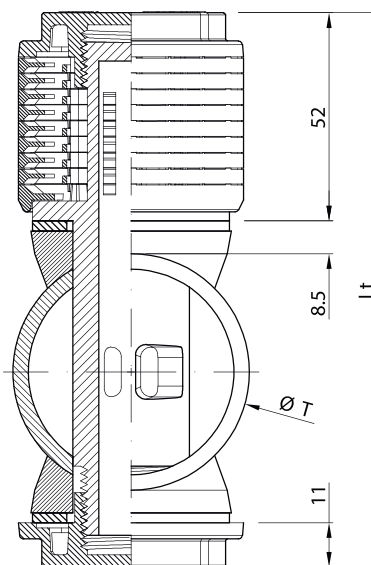
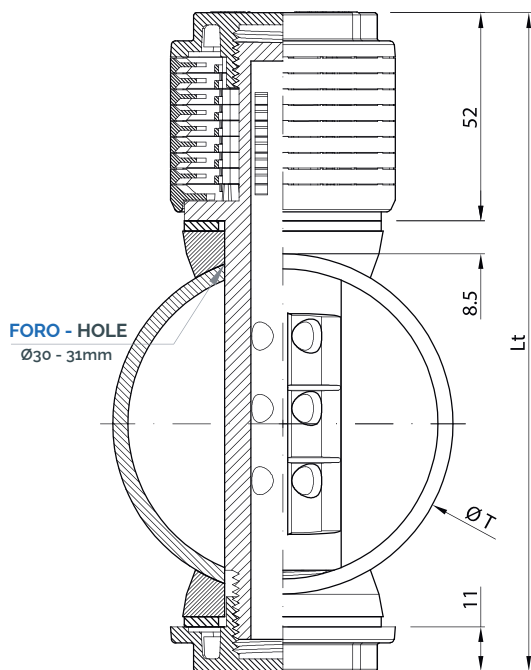
Modello Model	Fessura Slot width mm
D4.7TS	
D4.9TS	0,15 - 0,20 - 0,25 - 0,50
D4.15TS	

ORDINE - ORDER			
Modello Model	Fessura Slot width	Ø T - Diametro tubazione Pipe diameter	Materiale Material
D4.7TS	0,15	90	PP/PVC

Ugelli mod. D4.7 - D4.9 - D4.15  
Nozzle mod. D4.7 - D4.9 - D4.15



Scheda tecnica  
a pag. 36 - 38 - 40  
Data sheet pag.  
36 - 38 - 40



Code OD	Ø T - Diametro tubazione Pipe diameter range	Ø Foro tubo Pipe hole Ø mm	Lt		
			D4.7TS	D4.9TS	D4.15TS
50	48 - 50 mm	30.0 - 31.0	122	130	153
63	60 - 63 mm		135	143	166
75	75 - 76 mm		147	155	178
90	88 - 90 mm		162	170	193
110	110 - 114 mm		182	190	213
160	160 - 168 mm		232	240	263

L'ufficio tecnico ILMAP è a disposizione per la configurazione del codolo ugello in base alle esigenze dei clienti.  
ILMAP technical office is available for the configuration of the nozzle stem according to customer needs.



- Adatti per la realizzazione di un sistema di drenaggio semplice ed economico rispetto alla piastra portaugelli
- Consente di ottenere una discreta uniformità di distribuzione
- Non adatto per la distribuzione di aria di controlavaggio

- Suitable for a simpler drain system, cheaper than nozzle plate
- It makes it possible to achieve a uniform distribution
- Not suitable for backwash with air distribution

### Materiale

Material

PP

PPHT

PPFV

PVDF

Modello Model	Fessura Slot width mm
PPQ	0,25 - 0,50 - 0,80 - 1,00 - 2,00 - 3,00
TTQ	0,25 - 0,40 - 0,50
RRQ	0,20 - 0,25 - 0,30 - 0,35 - 0,50 - 0,60 - 1,00 - 2,00 - 3,00 - 5,00

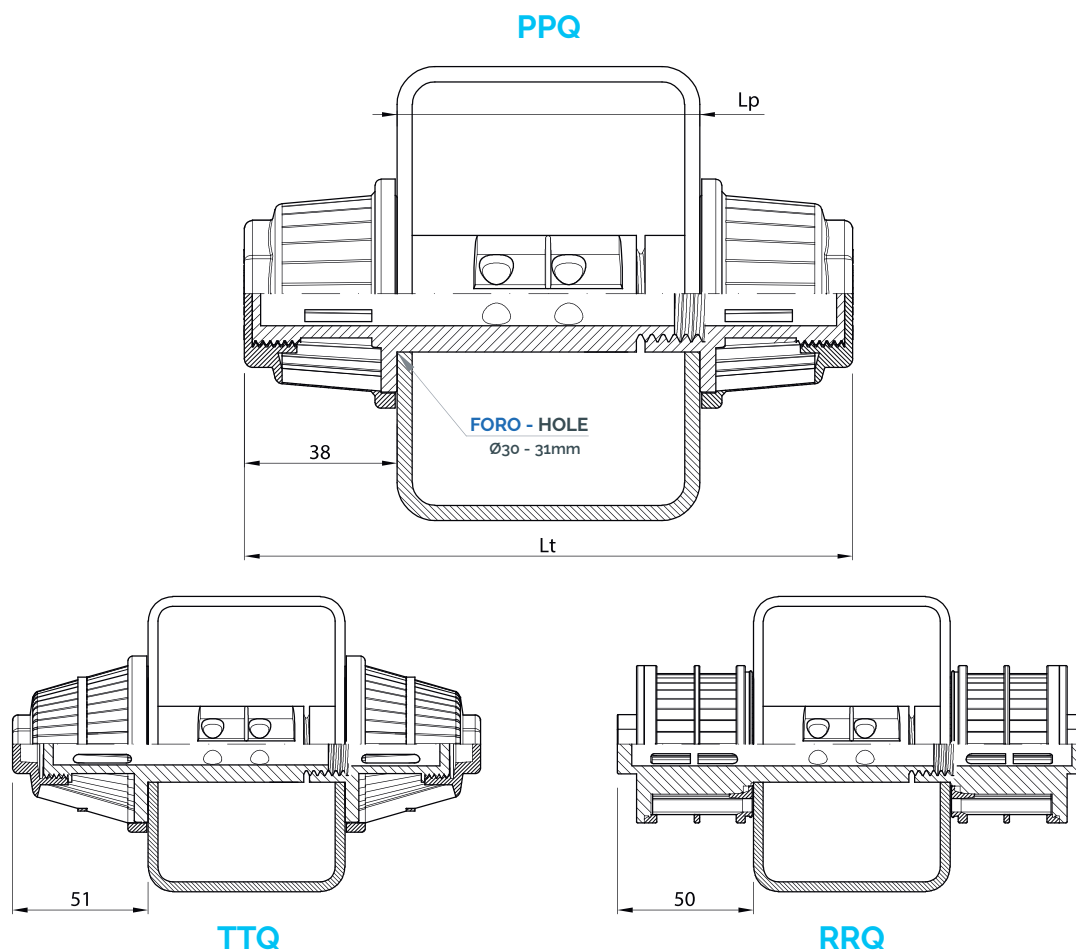
### ORDINE - ORDER

Modello Model	Fessura Slot width	Lp - Altezza profilo Tube height	Materiale Material
RRQ	0,25	60	PP

Ugelli Mod. P - T - R  
Nozzle Mod. P - T - R



Scheda tecnica  
a pag. 18 - 20 - 22  
Data sheet pag.  
18 - 20 - 22

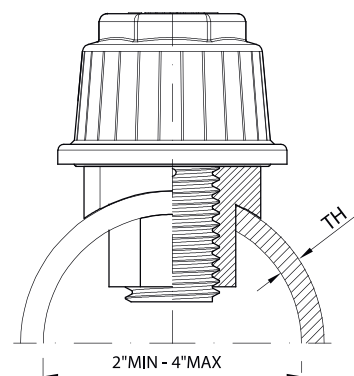
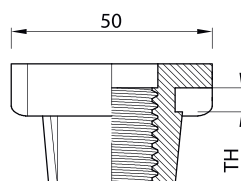
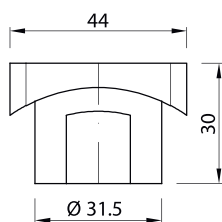


Ingombro assemblaggio Assembly dimension	Ø Foro tubo Pipe hole Ø mm	PPQ	TTQ	RRQ
Lt	30.0 - 31.0	Lp + 76	Lp + 102	Lp + 100

L'ufficio tecnico ILMAP è a disposizione per la configurazione del codolo ugello in base alle esigenze dei clienti.  
ILMAP technical office is available for the configuration of the nozzle stem according to customer needs.



I fori del tubo dovranno essere smussati per evitare danni all'articolo.  
The pipe holes must be chamfered to avoid item damage.



- Adatto per l'installazione di ugelli su tubi tondi in acciaio inossidabile, ferro, ferro ebanitato e PVC
- Suitable for installation of nozzles on round pipes in stainless steel, carbon steel, ebonited carbon steel and PVC

#### Materiale

Material

PVC  
soft

EPDM  
black

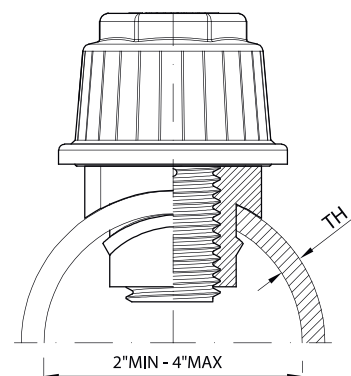
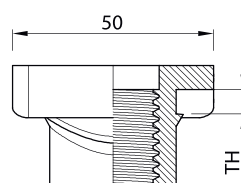
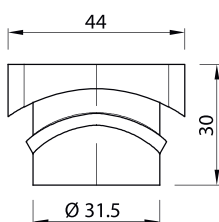
Modello Model	Spessore tubo Pipe thickness mm	Filetto Thread	Ø Foro tubo Pipe hole Ø mm	Diametro tubo Pipe diameter mm
MT03	3	15/16"W 3/4"G	31,5 - 32,0	2" (60) - 4" (114)
MT04	4			
MT06	5 - 6			
MT13	13			

#### ORDINE - ORDER

Modello Model	Filetto Thread	Materiale Material
MT13	15/16"W	PVC



I fori del tubo dovranno essere smussati per evitare danni all'articolo.  
The pipe holes must be chamfered to avoid item damage.



- Alternativo al manicotto MT, quando l'ugello può essere sottoposto a forti sollecitazioni laterali
- Adatto per l'installazione di ugelli su tubi tondi in acciaio inossidabile, ferro, ferro ebanitato e PVC
- Alternative to MT sleeve, when the nozzle can be subjected to heavy lateral load
- Suitable for installation of nozzles on round pipes in stainless steel, carbon steel, ebonited carbon steel and PVC

#### Materiale

Material



Modello Model	Spessore tubo Pipe thickness mm	Filetto Thread	Ø Foro tubo Pipe hole Ø mm	Diametro tubo Pipe diameter mm
MTR03	3	15/16\"W 3/4\"G	31,5 - 32,0	2\" (60) - 4\" (114)
MTR06	5 - 6			
MTR13	13			
MTR14	14			

#### ORDINE - ORDER

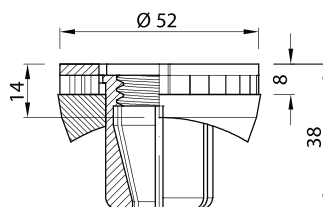
Modello Model	Filetto Thread	Materiale Material
MTR14	15/16\"W	PVC

# TM Tasselli espansione - Accessori di fissaggio per tubo tondo

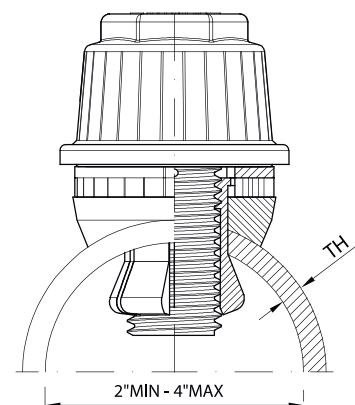
## Expanding bolts - Fixing accessories for round pipe



I fori del tubo dovranno essere smussati per evitare danni all'articolo.  
The pipe holes must be chamfered to avoid item damage.



TM  
TS BOLT  
+  
TA ADAPTOR

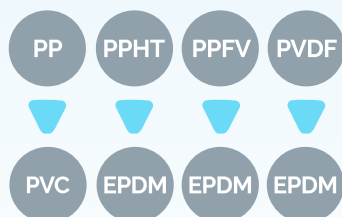


- Adatto per l'installazione di ugelli su tubi tondi in acciaio inossidabile, ferro, ferro ebanitato e PVC
- Suitable for installation of nozzles on pipes in stainless steel, carbon steel, ebonited carbon steel and PVC

### Materiale

Material

Tassello - Bolt



Adattatore - Adaptor

Modello Model	Spessore tubo Pipe thickness	Ø T - Diametro tubazione Pipe diameter		Ø Foro tubo Pipe hole Ø	Filetto Thread	Colore Colour
TM1	2 - 4 mm	50	(48 - 50 mm)	28 - 28,5 mm	15/16"W M24	
TM2	5 - 9 mm	60	(60 - 63 mm)			
TM3	10 - 14 mm	75	(75 - 76 mm)			
TM4	15 - 18 mm	90	(88 - 90 mm)			
		110	(110 - 114 mm)			
		160	(160 - 168 mm)			

ORDINE - ORDER			
Modello Model	Filetto Thread	Diametro tubazione Pipe diameter	Materiale Material
TM2	15/16"W	90	PP



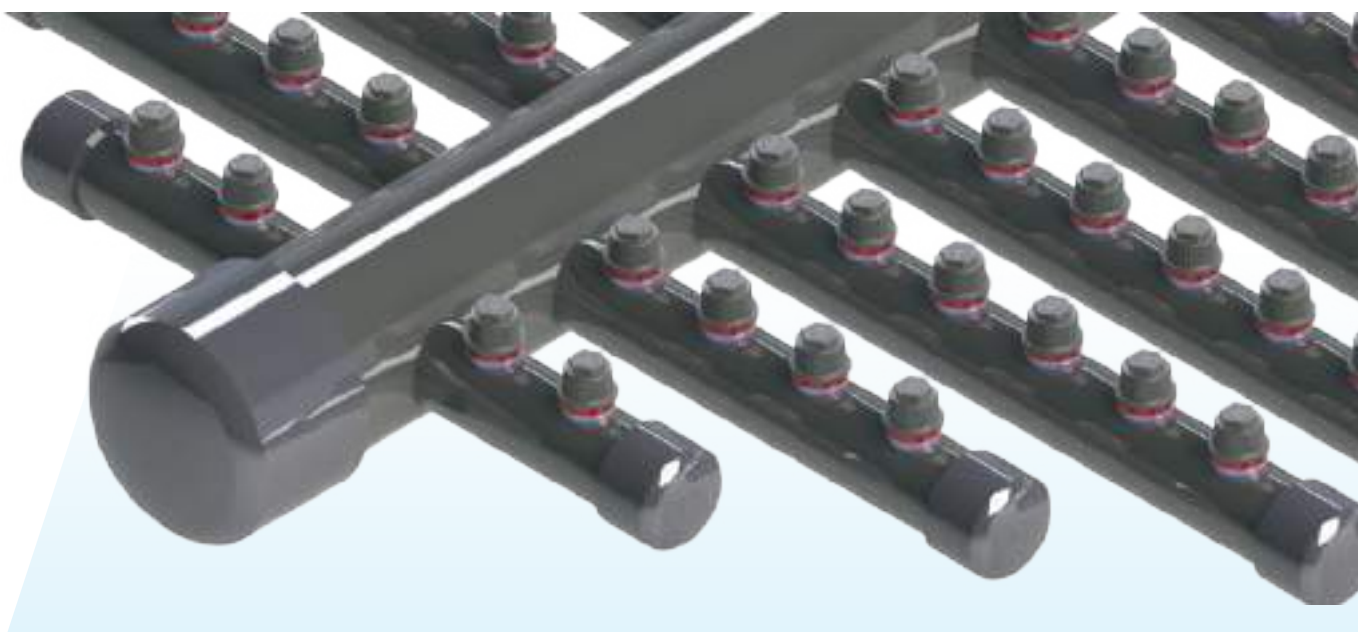
### Ugello con manicotto MT

Nozzle with MT sleeve



### Ugello con tassello TM

Nozzle with TM bolt





## Manicotti - Accessori per piastre in cemento

Sleeves - Accessories for concrete floor



- **Necessari per il fissaggio di ugelli su piastre in cemento di filtri a gravità**

- Suitable for installation of nozzles in concrete plates of gravity filters

### Materiale

Material

PP

Modello Model	H - Altezza manicotto H - Sleeve height mm	Filetto Thread	
		Ø F - 26 mm	Ø F - 32 mm
G	60 - 350	15/16"W 1"W 7/8"W 1/2"G 3/4"G M24 x 3.0	1 1/4"W

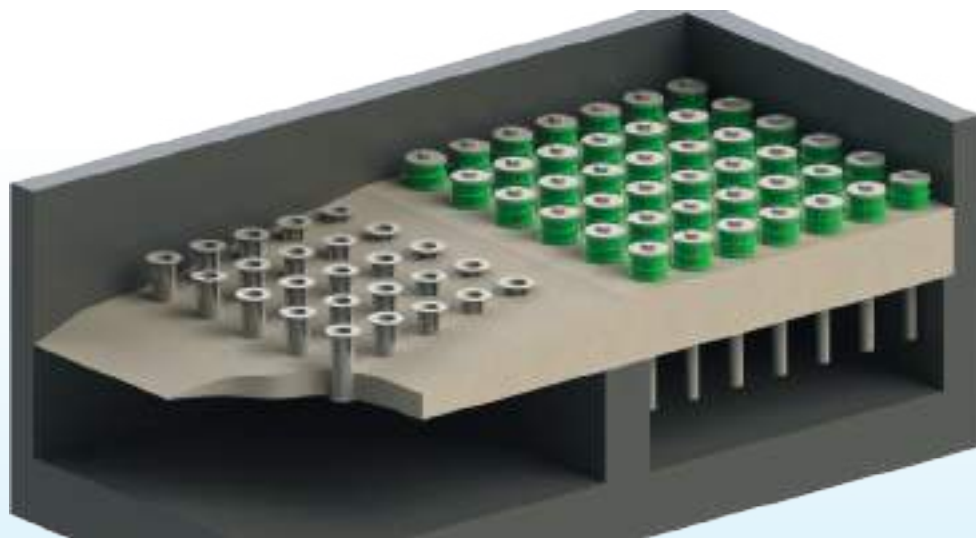
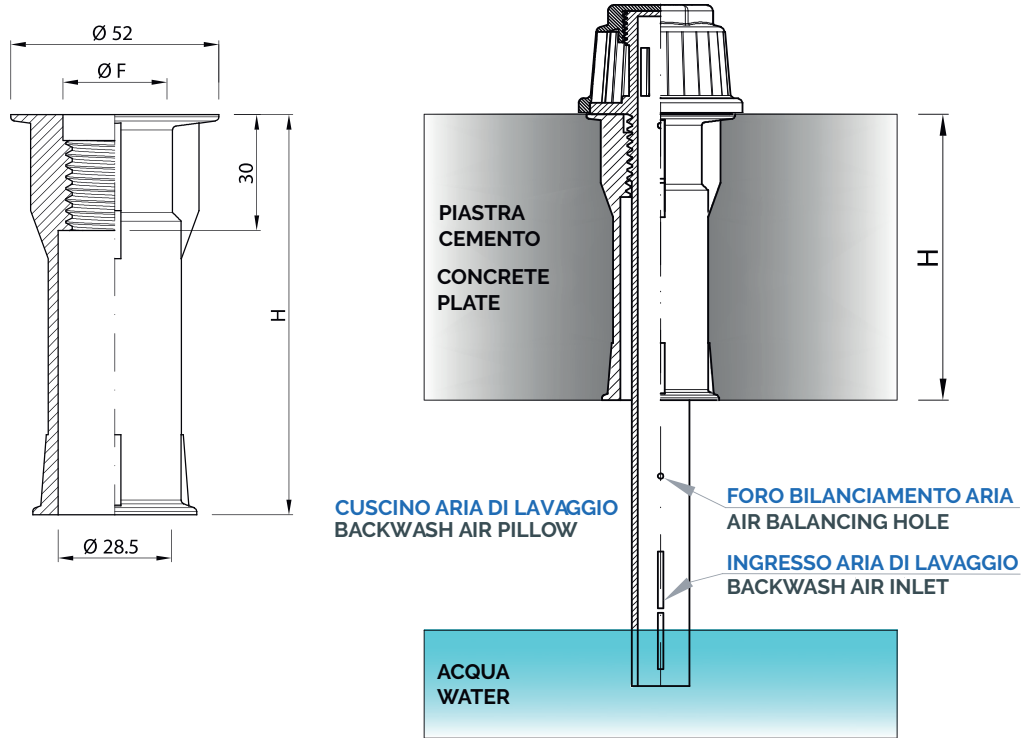
Accessori con certificazione ACS/MOCA prodotto PP Naturale (Bianco)  
Accessories with ACS/MOCA certification produced PP Natural (White)

### ORDINE - ORDER

Modello Model	H - Altezza H - Height	Filetto Thread	Materiale Material
G	200	1 1/4"W	PP

**Esempio installazione**  
Installation example

a pag. 98 - 99  
pag. 98 - 99





- **Necessari per il fissaggio di ugelli su piastre in cemento di filtri a gravità**
- Suitable for installation of nozzles in concrete plates of gravity filters

**Materiale**  
Material

PP

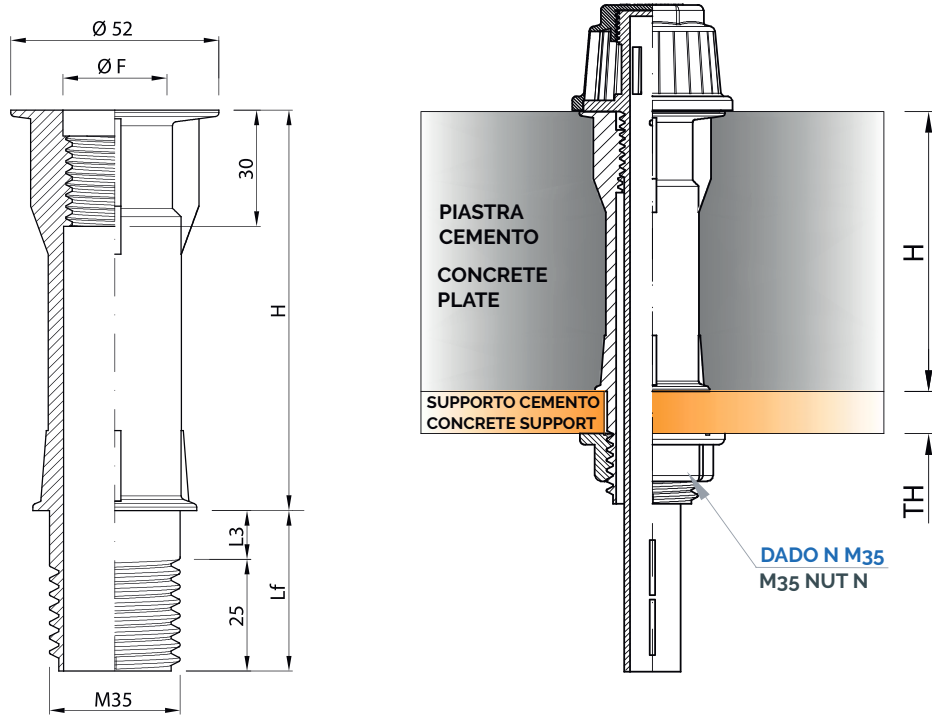
Modello Model	H - Altezza manicotto H - Sleeve height mm	Filetto femmina Female thread	Filetto maschio Male thread Lf = 25 + L3	L3 Deviation mm
<b>GM</b>	60 - ( 350 - Lf )	1 1/4"W 15/16"W 1"W 7/8"W 1/2"G 3/4"G M24 x 3.0	M35 x 25 mm	0, 5, +5 ...

Accessori con certificazione ACS/MOCA prodotto PP Naturale (Bianco)  
Accessories with ACS/MOCA certification produced PP Natural (White)

ORDINE - ORDER				
Modello Model	H - Altezza H - Height	Filetto femmina Female thread	Lf 25+L3	Materiale Material
GM	200	15/16"W	30	PP

**Esempio installazione**  
Installation example

a pag. 98 - 99  
pag. 98 - 99





- **Necessari per il fissaggio di ugelli su piastre in cemento di filtri a gravità**
- Suitable for installation of nozzles in concrete plates of gravity filters

**Materiale**  
Material

PP

Modello Model	H - altezza Manicotto H - Sleeve height		Filetto femmina Female thread	Filetto maschio Male thread	Lf mm
	H1 = GEM	H2 = GEL/GEF			
<b>GE</b>	60 - 330	60 - ( 350 - Lf )	1 1/4"W 15/16"W 1"W 7/8"W 1/2"G 3/4"G M24 x 3.0	1 1/4"W	24/40

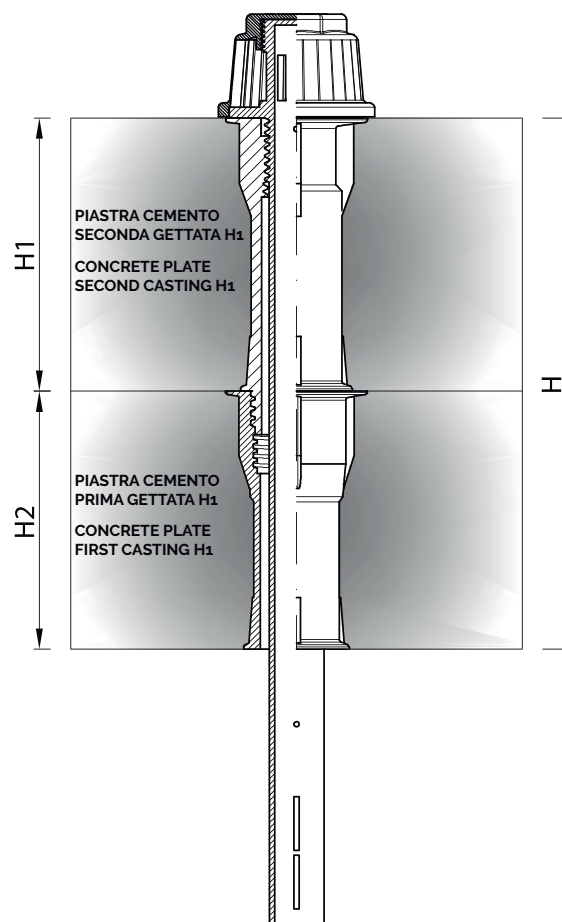
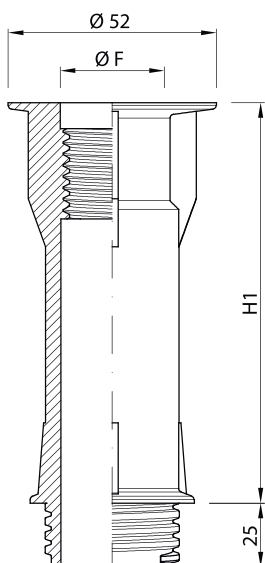
Accessori con certificazione ACS/MOCA prodotto PP Naturale (Bianco)  
Accessories with ACS/MOCA certification produced PP Natural (White)

ORDINE - ORDER						
Modello Model		H1 = GEM	H2 = GEL / GEF	Filetto femmina Female thread	Lf 25*L3	Materiale Material
		H = H1 + H2				
GEM150 + GEF50	GE	150	50	15/16"W	30	PP
GEM200 + GEL50	GE	200	50	15/16"W	0	PP

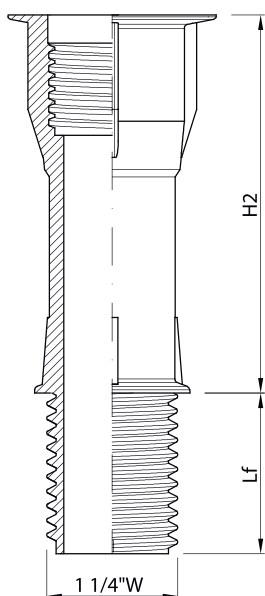
**Esempio installazione**  
Installation example

a pag. 98 - 99  
pag. 98 - 99

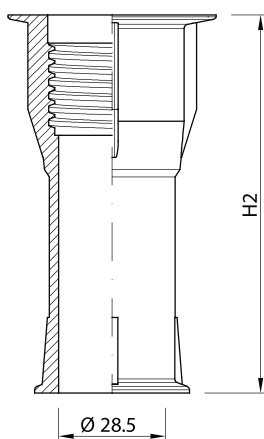
**GEM**



**GEF**



**GEL**





## Manicotti per tubo PVC - Accessori per piastre in cemento

Sleeves for PVC pipe - Accessories for concrete floor



- **Necessari per il fissaggio di ugelli su piastre in cemento di filtri a gravità**
- **Adatti per essere incollati su tubazioni in PVC**
- Suitable for installation of nozzles in concrete plates of gravity filters
- Suitable for bonding to PVC pipes

### Materiale

Material

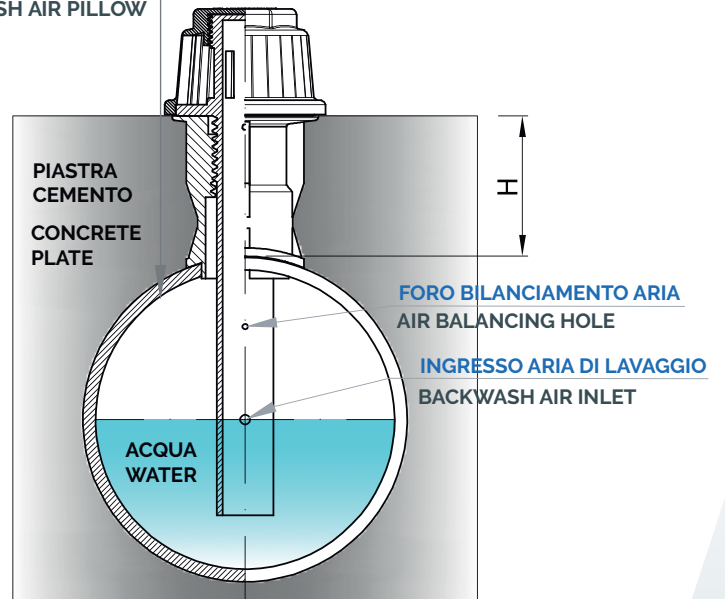
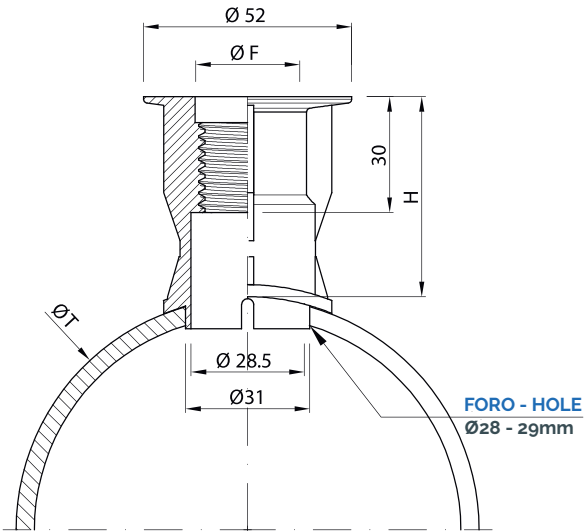
ABS

Modello Model	H - Altezza manicotto H - Sleeve height mm	Filetto femmina Female thread	Ø Foro tubo Pipe hole Ø mm	ØT Diametro tubazione Pipe diameter
<b>M</b>	42, 50, +5 ... 200	1 1/4"W	31,0 - 32,0	63
		15/16"W		75
		1"W		90
		1/2"G		105
		3/4"G		110
				125

ORDINE - ORDER				
Modello Model	H - Altezza H - Height	Filetto femmina Female thread	Tubo Ø Pipe Ø	Materiale Material
M	100	15/16"W	75	ABS



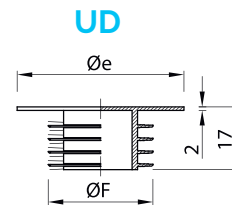
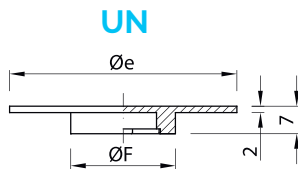
**CUSCINO ARIA DI LAVAGGIO**  
**BACKWASH AIR PILLOW**



# UN-UD

## Tappi di protezione - Accessori per manicotti G e M

Protection caps - Accessories for sleeves G and M



- Utilizzati per proteggere il filetto e l'interno del manicotto G e M durante il getto di cemento
- Used to protect the thread and the internal of the G and M sleeve during concrete casting

**Materiale**  
Material

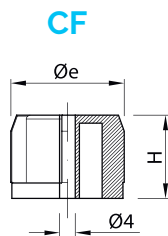
PP

Modello Model	Modello ugello Nozzle model	$\varnothing e$ mm	$\varnothing F$ mm	Filetto manicotto Sleeve thread
UN	T	70	26	15/16"W 1"W - 7/8"W 1/2"G M24 x 3.0
	P - R - D4	60		
	T	70	32	1 1/4"W 3/4"G
	P - R - D4	60		
UD		45,0	28,5	1 1/4"W 15/16"W 1"W 7/8"W 1/2"G 3/4"G M24 x 3.0

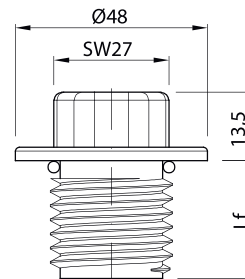
Accessori prodotti in PP Naturale (Bianco)  
Accessories produced in PP Natural (White)

### ORDINE - ORDER

Modello Model	$\varnothing e$	$\varnothing F$	Materiale Material
UN	60	26	PP
UD			PP



PD/PDT



• **CF - Utilizzati per fissare il manicotto G sullo stampo durante il getto di cemento**

• CF - Used to fix the G sleeve during concrete casting

**Materiale**

Material



• **PD - Fornito senza O-Ring per fissare il manicotto G durante il getto di cemento**

• **PDT - Fornito con O-Ring può essere utilizzato per eseguire test in pressione di piastre filtri a gravità**

• PD - Supplied without O-Ring to fix the G sleeve during concrete casting

• PDT - Supplied with O-Ring to perform pressure test of gravity filters plates

**Materiale**

Material

Tappo - Cap

O-Ring



Modello Model	øe mm	H mm	Filetto manicotto Sleeve thread
CF	28,5	21,0	1 1/4"W 15/16"W 1"W 7/8"W 1/2"G 3/4"G M24 x 3.0

Modello Model	Filetto Thread	Lf - Lunghezza filetto Thread length mm	O - Ring PDT
PD PDT	1 1/4"W	30 - 55	4100
	15/16"W	25 - 35 - 55	4075
	1"W	25 - 35 - 55	4075
	7/8"W	35	4075
	1/2"G	25 - 35 - 55	4075
	3/4"G	25 - 35 - 55	4075
	M24 x 3.0	25 - 35 - 55	4075

Accessori prodotti in PP Naturale (Bianco)  
Accessories produced in PP Natural (White)

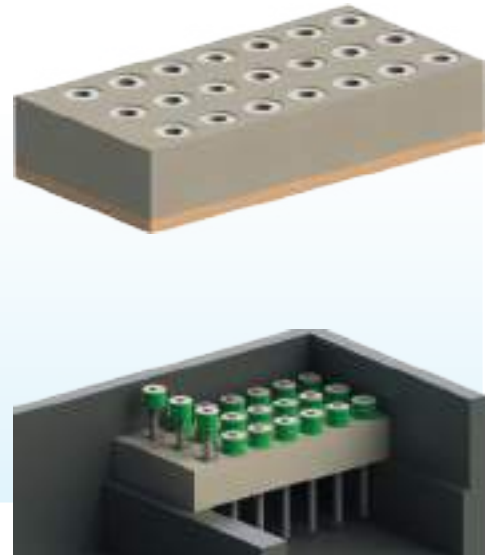
ORDINE - ORDER			
Modello Model	Filetto Thread	LF	Materiale Material
CF			PP
PD	15/16"W	55	PP

## Metodi di produzione piastre in cemento

Concrete plates production methods

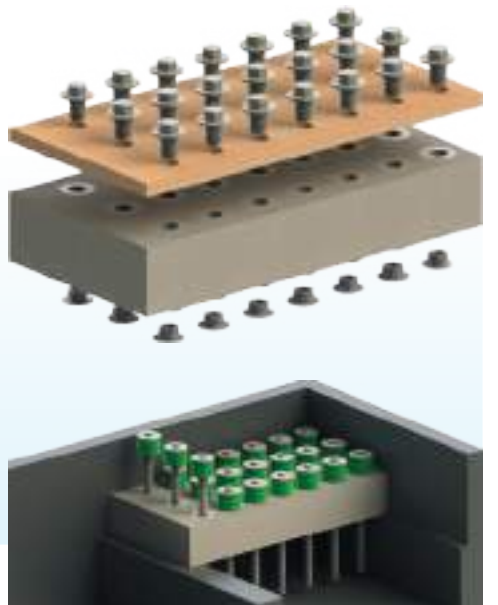
### Metodo standard

Standard method



### Metodo piastra capovolta

Upside down method



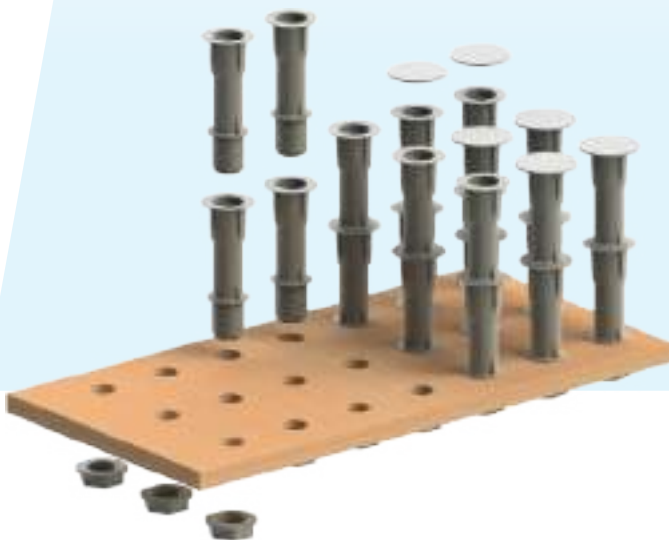
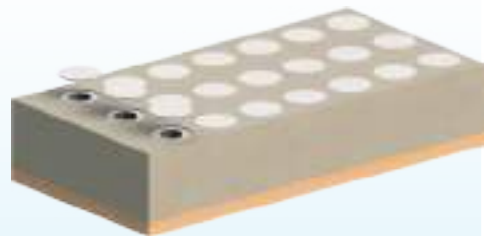
### Metodo standard con dado

Standard method with nut



### Metodo "Pre dalle"

"Pre dalle" method



## CHDX



- Chiave in acciaio inox per bloccaggio tasselli ad espansione TS - TL utilizzata durante l'installazione ugelli
- Stainless steel locking wrench for expanding bolts TS - TL used for nozzles installation

## CHSX



- Chiave in acciaio inox per bloccaggio tasselli ad espansione TS - TL utilizzata durante la rimozione degli ugelli
- Stainless steel locking wrench for expanding bolts TS - TL used for nozzles removal

## CHTC10



Adattatore  
Adapter



- Cacciavite dinamometrico 2-10 Nm per serraggio controllato ugelli, utilizzabile manualmente o su avvitatore elettrico
- Torque screwdriver 2-10 Nm for nozzle tightening, usable by hand or on electric tool

## CHTW6



Adattatore  
Adapter



- Cacciavite dinamometrico 3-6 Nm per serraggio controllato manuale degli ugelli
- Torque screwdriver 3-6 Nm for manual nozzle tightening

## BUSSOLA SOCKET



- **SW19**  
TESTA UGELLO - NOZZLE HEAD  
MODEL T - R
- **SW32**  
TESTA UGELLO - NOZZLE HEAD  
MODEL P
- **SW44**  
TESTA UGELLO - NOZZLE HEAD  
MODEL D4

## CHMN



- **Chiave in polipropilene con presa esagonale SW32 - SW44 per avvitamento manuale ugelli Mod. P - P7 - D4 - SF**
- Assembly wrench in polypropylene with inner hexagon SW32 - SW44 for nozzle screwing by hand Mod. P - P7 - D4 - SF

## CHD3

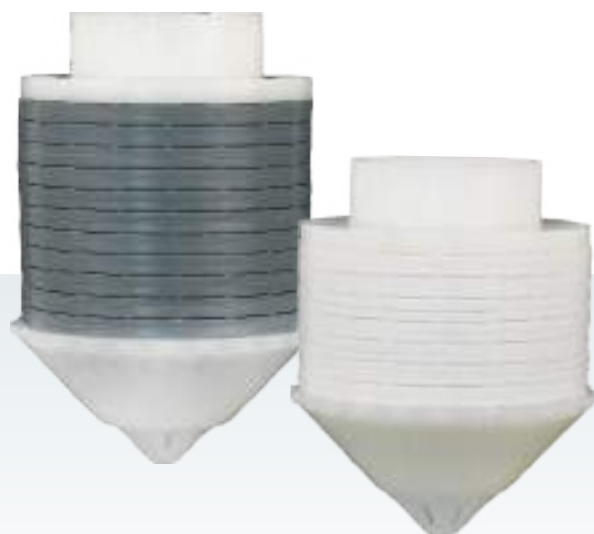


- **Chiave in alluminio con presa superiore 3/8" per avvitamento ugelli Mod. D3**
- Assembly wrench in aluminum with upper hexagon 3/8" for nozzle screwing Mod. D3

## CHD9



- **Chiave in alluminio con presa per avvitamento manuale ugelli Mod. D9**
- Assembly wrench in aluminium for nozzle screwing by hand Mod. D9



- **Ugello economico**
- **Adatto con basse portate**

- Inexpensive nozzle
- Suitable with low flow rate

### Materiale




Material

Corpo - Body

ABS

Dischi - Disks

PP

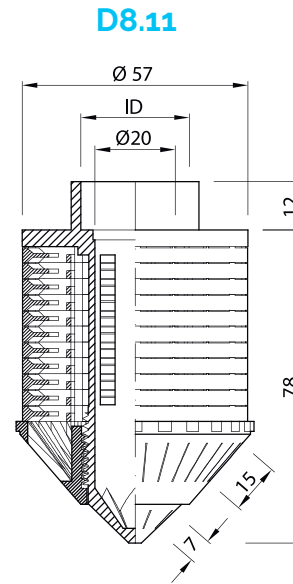
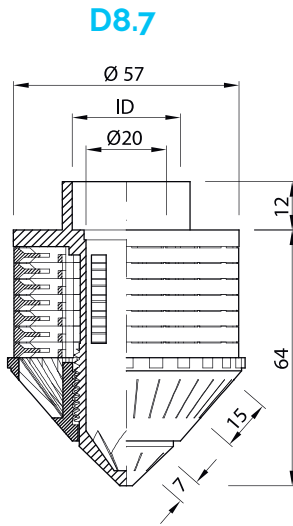
Modello Model	ID - Diametro tubazione ID - Pipe diameter mm		Fessura Slot width mm	Colore Colour	Area mm <sup>2</sup>	Connessione Connection
<b>D8.7</b>	21	13/16"	0,15		273	Incollaggio Bonding
	25		0,25		456	
<b>D8.11</b>	27	1/05"	0,15		382	
	32		0,25		638	

Corpo ugello prodotto in ABS Naturale (Bianco) e dischi in PP con colorazione standard - Nozzle body produced in ABS natural (White) and PP disks with standard color

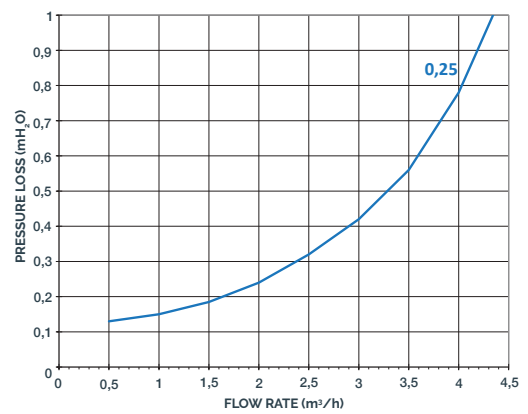
### ORDINE - ORDER

Modello Model	ID -Diametro tubazione ID - Pipe diameter	Fessura Slot width	Materiale Material
D8.7	21	0,25	ABS/PP





**NOZZLE D8**



**NOTE**

Su richiesta è possibile fornire la Curva di Perdita di Carico per tutta la gamma di ugelli Ilmap.  
The Pressure Loss Curve of the Ilmap Nozzles range can be supplied on demand.

# DM-DS

## Ugelli di fondo per addolcitori Bottom filter nozzles for softeners



- Ampia superficie filtrante e basse perdite di carico
- Adatto con alte portate

- High filtering area and low pressure loss
- Suitable with high flow rate

### Materiale

Material

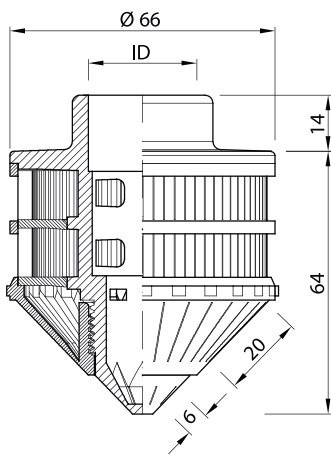
ABS

Modello Model	ID - Diametro tubazione ID - Pipe diameter mm		Fessura Slot width mm	Area mm <sup>2</sup>	Connessione Connection
DM21	21	13/16"	0,25	460	Incollaggio Bonding
DM27	27	1,05"			
DS27	27	1,05"	0,25	959	
DS32	32				

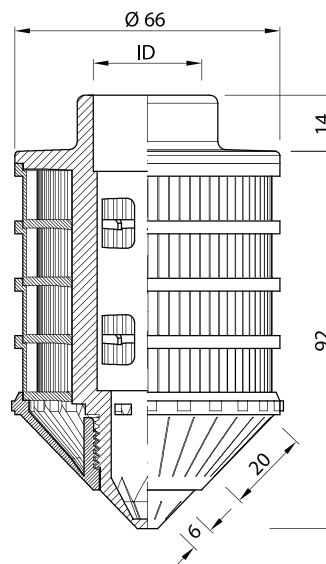
Ugello prodotto in ABS Naturale (Bianco) - Nozzle produced in ABS Natural (White)

ORDINE - ORDER		
Modello Model	Fessura Slot width	Materiale Material
DM27	0,25	ABS

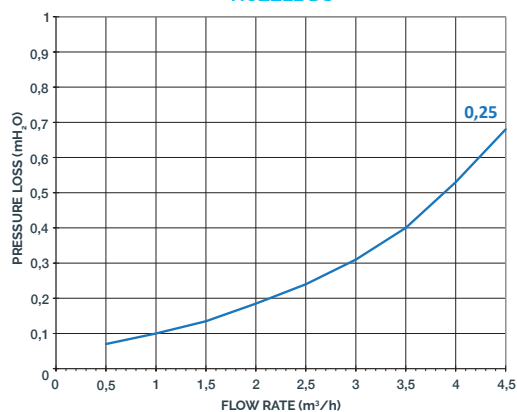
DM21/DM27



DS27/DS32



NOZZLE DS



**NOTE**

Su richiesta è possibile fornire la Curva di Perdita di Carico per tutta la gamma di ugelli ilmap.  
The Pressure Loss Curve of the Ilmap Nozzles range can be supplied on demand.



- **Ugello economico**
- **Adatto con basse portate**

- Inexpensive nozzle
- Suitable with low flow rate

### Materiale

Material

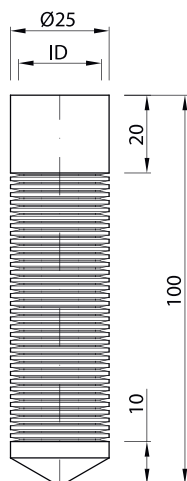
ABS

Modello Model	ID - Diametro tubazione ID - Pipe diameter mm		Fessura Slot width mm	Area mm <sup>2</sup>	Connessione Connection
<b>DLL21</b>	21	13/16"	0,25	500	Incollaggio Bonding
<b>DLS21</b>				250	

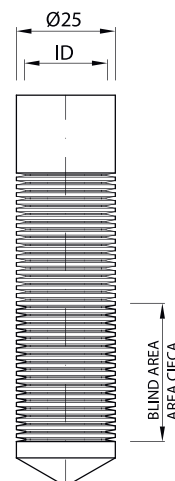
Ugello prodotto in ABS Naturale (Bianco) - Nozzle produced in ABS Natural (White)

ORDINE - ORDER		
Modello Model	Fessura Slot width	Materiale Material
DLL21	0,25	ABS

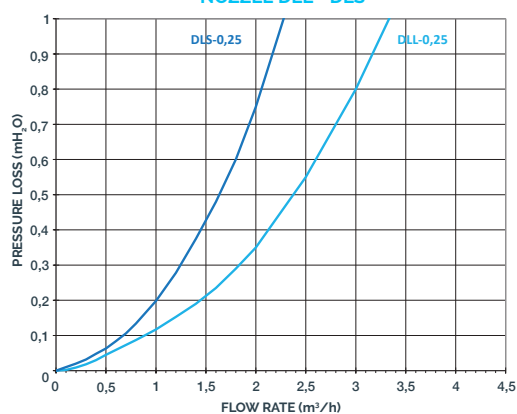
DLL21



DLS21



NOZZLE DLL - DLS

**NOTE**

Su richiesta è possibile fornire la Curva di Perdita di Carico per tutta la gamma di ugelli Ilmap.

The Pressure Loss Curve of the Ilmap Nozzles range can be supplied on demand.



- Adatto per filtri automatici monovalvola
- Attacco a baionetta o liscio per incollaggio
- Suitable for monovalve automatic filters
- Fitting by bayonet connection or smooth for bonding

#### Materiale

Material

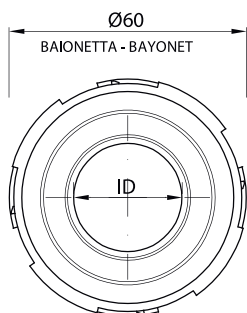
ABS

Modello Model	ID - Diametro tubazione ID - Pipe diameter mm		Fessura Slot width mm	Area mm <sup>2</sup>	Connessione Connection
<b>ADB21</b>	21	13/16"	0,25	596	Baionetta Bayonet
<b>ADB27</b>	27	1,05"			
<b>APB21</b>	21	13/16"	0,25	365	
<b>APL21</b>	21	13/16"			Liscio per incollaggio Smooth for bonding

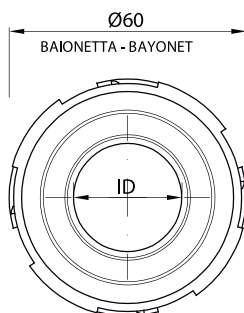
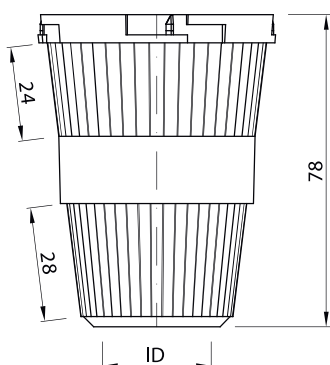
Ugello prodotto in ABS Naturale (Bianco) - Nozzle produced in ABS Natural (White)

#### ORDINE - ORDER

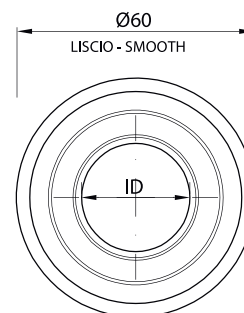
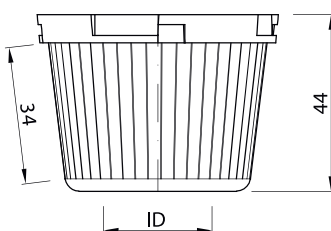
Modello Model	Fessura Slot width	Materiale Material
ADB27	0,25	ABS



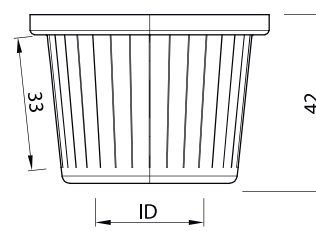
**ADB**



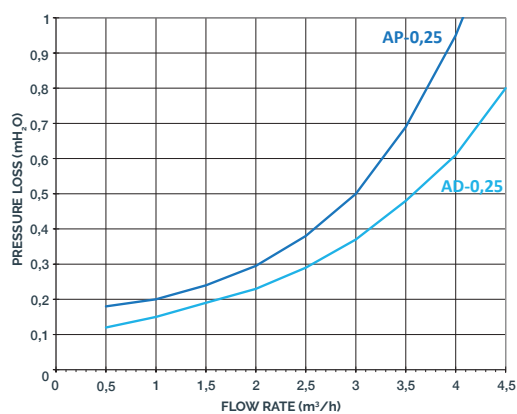
**APB**



**APL**



**NOZZLE AD - AP**



**NOTE**

Su richiesta è possibile fornire la Curva di Perdita di Carico per tutta la gamma di ugelli Ilmap.  
The Pressure Loss Curve of the Ilmap Nozzles range can be supplied on demand.

# AM-AS

Ugelli sottovalvola per addolcitori

Upper filter nozzles for softeners



- Ampia superficie filtrante e basse perdite di carico
- Attacco a baionetta o filettato
- High filtering area and low pressure loss
- Bayonet or threaded connection

**Materiale**  
Material

ABS

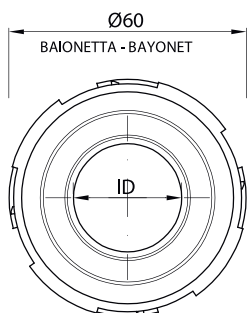
Modello Model	ID - Diametro tubazione ID - Pipe diameter mm		Fessura Slot width mm	Area mm <sup>2</sup>	Connessione Connection
<b>AMB21</b>	21	13/16"	0,25	396	Baionetta Bayonet
<b>AMB27</b>	27	1,05"			
<b>AMF21</b>	21	13/16"			Filettato Threaded
<b>AMF27</b>	27	1,05"			
<b>ASB21</b>	21	13/16"	0,25	720	Baionetta Bayonet
<b>ASB27</b>	27	1,05"			
<b>ASB32</b>	32				
<b>ASF21</b>	21	13/16"			Filettato Threaded
<b>ASF27</b>	27	1,05"			
<b>ASF32</b>	32				

Ugello prodotto in ABS Naturale (Bianco) - Nozzle produced in ABS Natural (White)

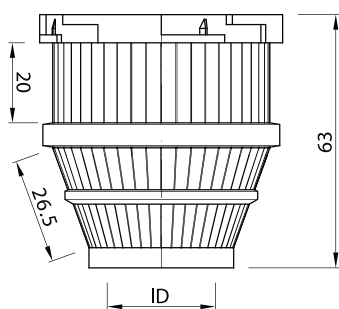
#### ORDINE - ORDER

Modello Model	Fessura Slot width	Materiale Material
ASB32	0,25	ABS

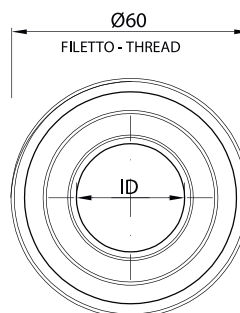
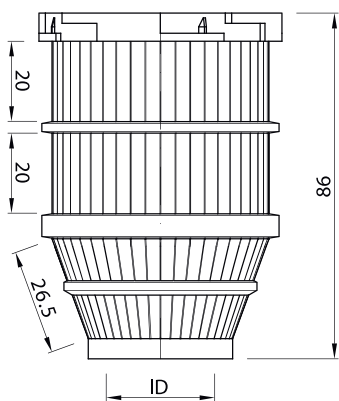




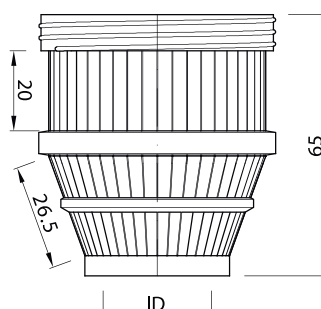
**AMB**



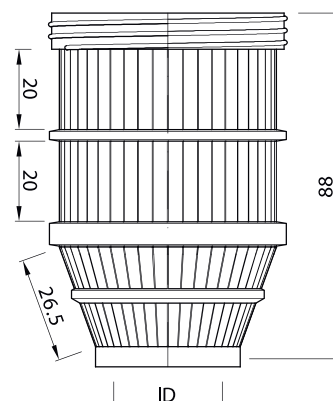
**ASB**



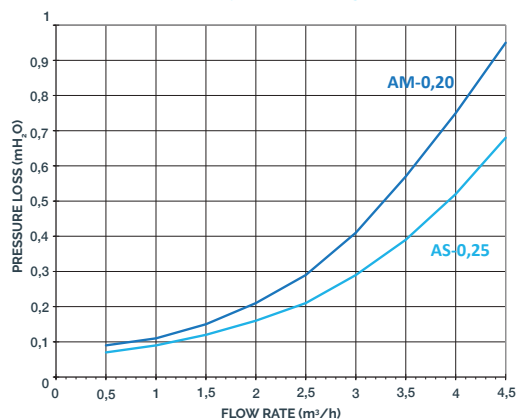
**AMF**



**ASF**



**NOZZLE AM - AS**



**NOTE**

Su richiesta è possibile fornire la Curva di Perdita di Carico per tutta la gamma di ugelli Ilmap. The Pressure Loss Curve of the Ilmap Nozzles range can be supplied on demand.

# RB2 Ugelli filtranti per sistemi di distribuzione e drenaggio

## Filter nozzles for drain and distribution systems



- Per grandi sistemi di distribuzione e drenaggio
- Per trappole di sicurezza
- For big distribution and drain systems
- For safety traps

**Materiale**  
Material

PP

PPHT

PPFV

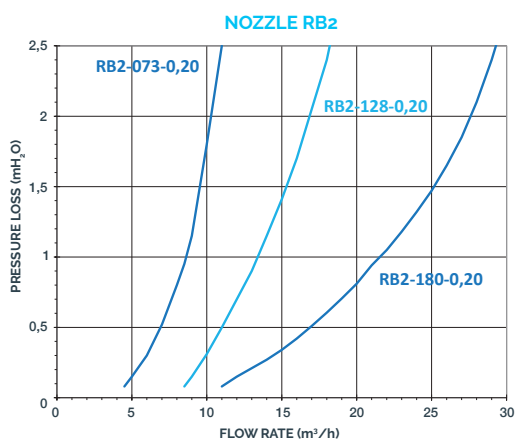
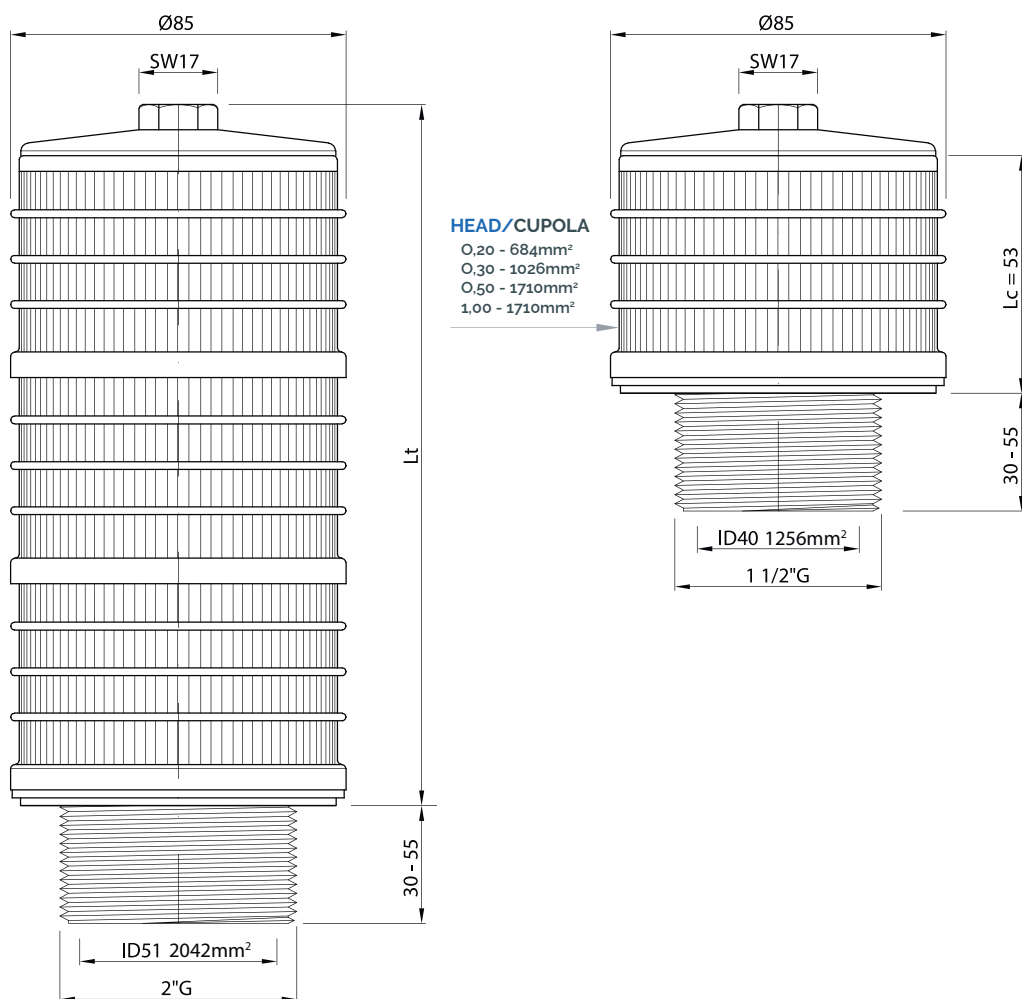
PVDF

Modello Model	Lt - Lunghezza ugello Lt - Nozzle length mm	Fessura Slot width mm	Colore Colour	Area cupola Head area mm <sup>2</sup>	Filetto Thread
RB2	73, 128, 180, 235, 284, 340, 390, 440, 500, 550, 600, 660, 705, 755, 810, 860, 910, 970, 1020 ... +Lc	0,20		684	1 1/2" G 2" G
		0,30		1026	
		0,50		1710	
		1,00		1710	

Ugello con certificazione ACS/MOCA prodotto PP Naturale (Bianco) - Ugello in PPFV30% prodotto Naturale (Avorio) - Ugello in PVDF prodotto Naturale (Bianco)  
Nozzle with ACS/MOCA certification produced PP Natural (White) - Nozzle in PPFV30% produced Natural (Ivory) - Nozzle in PVDF produced Natural (White)

### ORDINE - ORDER

Modello Model	Lt	Fessura Slot width	Filetto Thread	Materiale Material
RB2	340	0,20	2" G	PP



**NOTE**

Su richiesta è possibile fornire la Curva di Perdita di Carico per tutta la gamma di ugelli Ilmap.  
The Pressure Loss Curve of the Ilmap Nozzles range can be supplied on demand.



- Per grandi sistemi di distribuzione e drenaggio
- Per trappole di sicurezza
- For big distribution and drain systems
- For safety traps

#### Materiale

Material

PP

PPHT

PPFV

PVDF

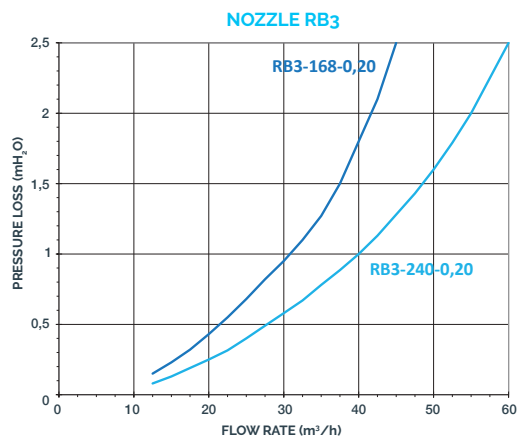
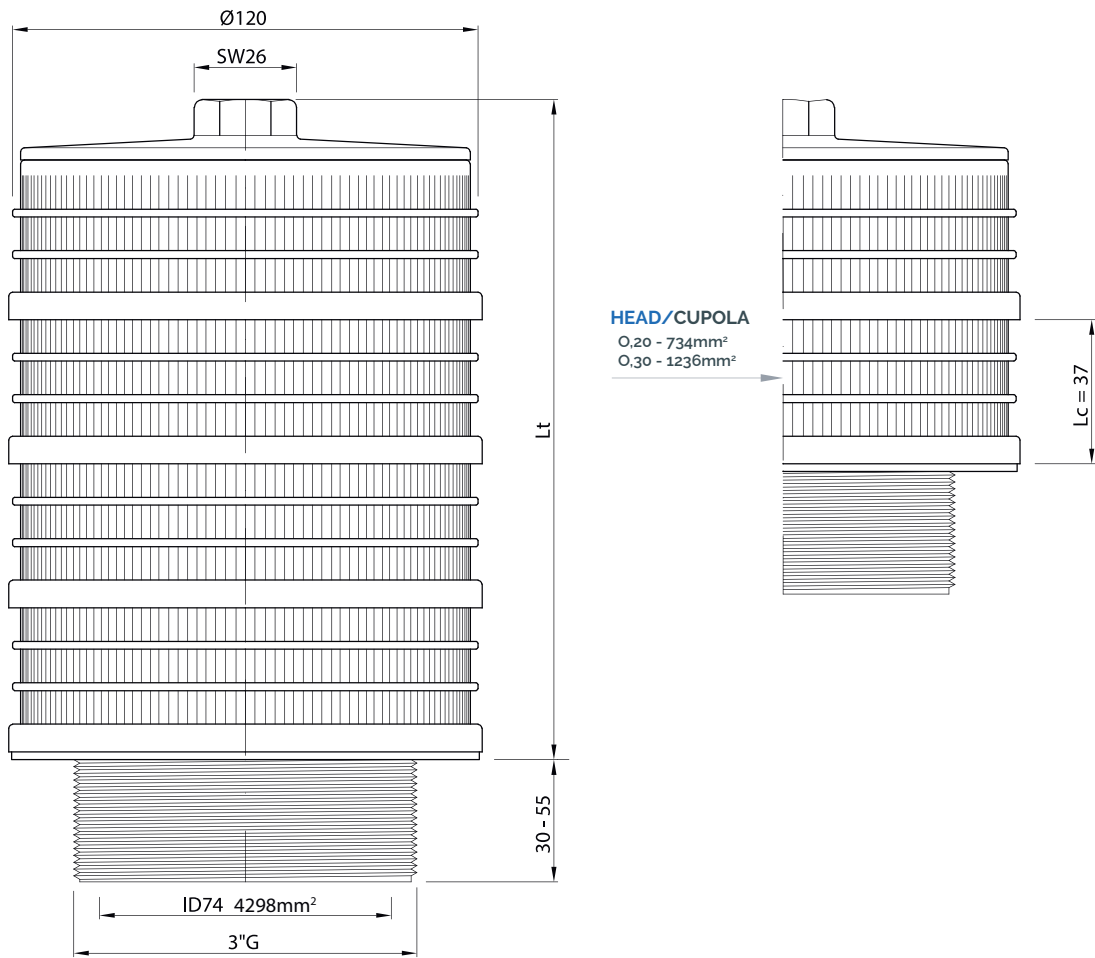
Modello Model	Lt - Lunghezza ugello Lt - Nozzle length mm	Fessura Slot width mm	Colore Colour	Area cupola Head area mm <sup>2</sup>	Filetto Thread
RB3	100, 168, 240, 312, 384, 456, 528, 600, ... +Lc	0,20		734	3"G
		0,50		1236	

Ugello con certificazione ACS/MOCA prodotto PP Naturale (Bianco) - Ugello in PPFV30% prodotto Naturale (Avorio) - Ugello in PVDF prodotto Naturale (Bianco)

Nozzle with ACS/MOCA certification produced PP Natural (White) - Nozzle in PPFV30% produced Natural (Ivory) - Nozzle in PVDF produced Natural (White)

#### ORDINE - ORDER

Modello Model	Lt	Fessura Slot width	Filetto Thread	Materiale Material
RB3	312	0,20	3"G	PP



**NOTE**

Su richiesta è possibile fornire la Curva di Perdita di Carico per tutta la gamma di ugelli Ilmap.  
 The Pressure Loss Curve of the Ilmap Nozzles range can be supplied on demand.



#### • Sistemi di distribuzione superiore per filtri a sabbia e carbone

- Upper distribution systems for sand and activated carbon filters

#### Materiale

Material

PP

PPHT

PPFV

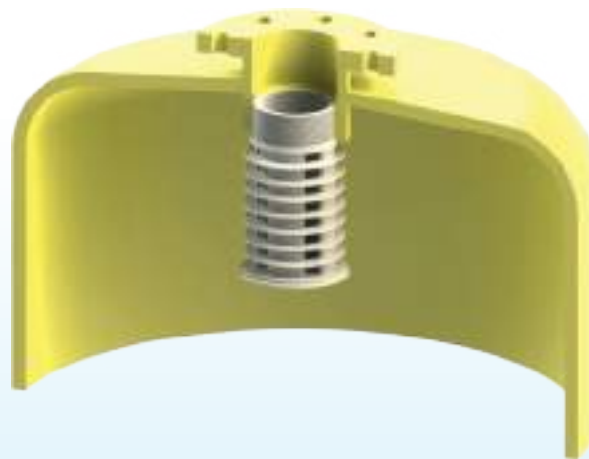
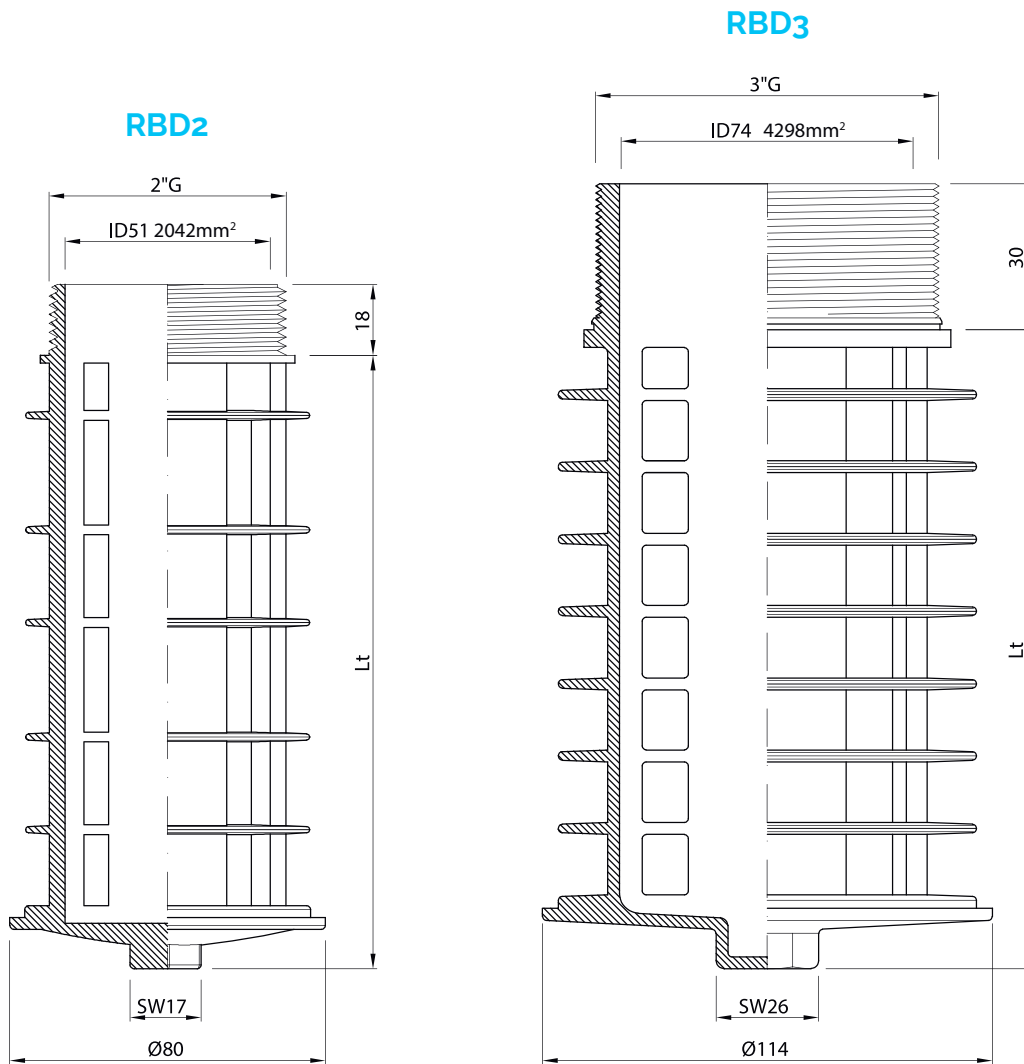
PVDF

Modello Model	Lt - Lunghezza RBD Lt - RBD length mm	Area libera Open area mm <sup>2</sup>	ID mm	Filetto Thread
RBD2	45	788	52	2"G
	95	2480		
	155	4500		
RBD3	90	3808	74	3"G
	160	7890		
	235	12000		

Distributore con certificazione ACS/MOCA prodotto PP Naturale (Bianco) - Distributore in PPFV30% prodotto Naturale (Avorio) - Distributore in PVDF prodotto Naturale (Bianco) - Distributor with ACS/MOCA certification produced PP Natural (White) - Distributor in PPFV30% produced Natural (Ivory) - Distributor in PVDF produced Natural (White)

#### ORDINE - ORDER

Modello Model	Lt	Filetto Thread	Materiale Material
RBD2	155	2"G	PP



# CS105

## Collettori - 5 vie inclinate attacco inferiore 2"G

### Collectors - inclined 5 way lower thread 2"G



- **Sistema di distribuzione e drenaggio economico per piccoli filtri con imboccatura stretta**

- Inexpensive distribution and drain system for small filters with narrow opening

#### Materiale

Material

PP

PPHT

PPFV

PVDF

Modello Model	Montaggio bracci - SF/SFC - Arms assembly			Ø C Ø Coll assemblato Assembled coll Ø mm	
	Fessura bracci Arms slot width	N° cupole Heads n°	Lt - Lunghezza bracci Lt - Arms length mm		
CS105	0,25 0,50	2	91	274	
		3	128	345	
		4	164	415	
		5	201	486	
		6	237	556	
		7	274	627	
		8	310	697	
		9	347	768	
		10	383	838	
		11	420	909	
		12	456	979	
		0	493	1050	
		14	529	1120	
		15	566	1191	
		16	602	1261	
		...		602 + Lc	1261 + 70,5

Collettore con certificazione ACS/MOCA prodotto PP Naturale (Bianco) - Collettore in PPFV30% prodotto Naturale (Avorio) - Collettore in PVDF prodotto Naturale (Bianco) - Collector with ACS/MOCA certification produced PP Natural (White) - Collector in PPFV30% produced Natural (Ivory) - Collector in PVDF produced Natural (White)

#### ORDINE - ORDER

Modello Model	Filetto Thread	Materiale Material
CS105	2"G	PP



Scheda tecnica  
a pag. 146  
Data sheet  
pag. 146

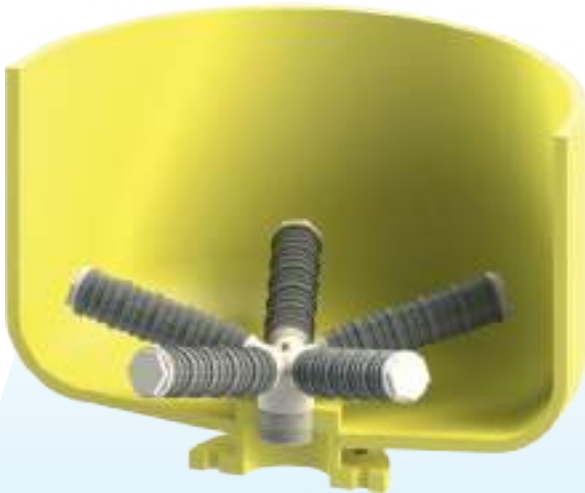
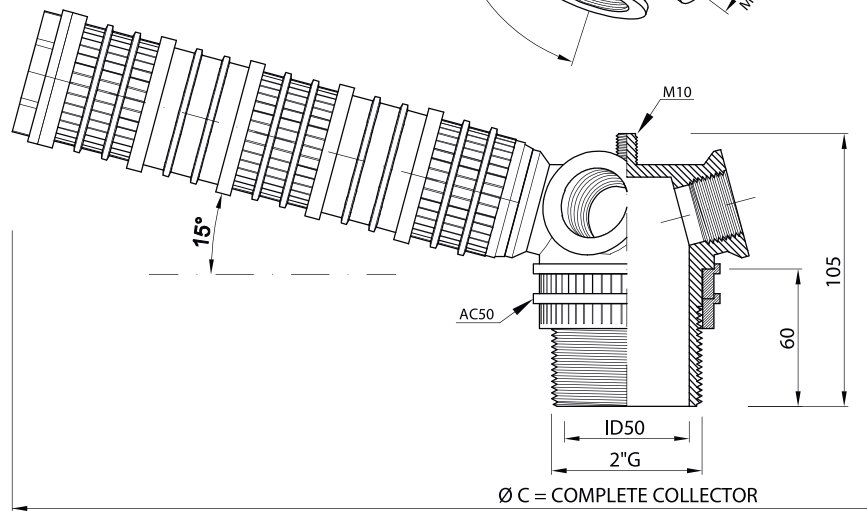
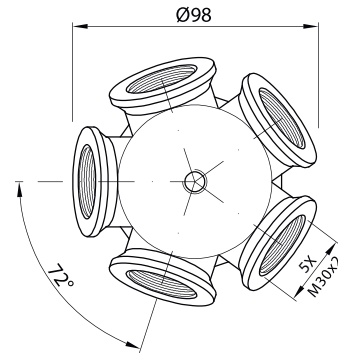
Bracci filtranti SF  
Filter arms SF



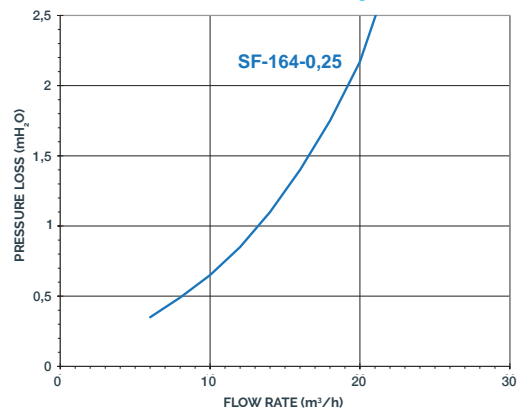
AC50



Anello fessurato AC50 non incluso  
Slot ring not included  
Fessura 0,20 mm - Slot 0,20 mm



COLLECTOR CSI05



**NOTE**  
Su richiesta è possibile fornire la Curva di Perdita di Carico per tutta la gamma di ugelli Ilmap. The Pressure Loss Curve of the Ilmap Nozzles range can be supplied on demand.

# CS106

## Collettori - 6 vie inclinate attacco inferiore 2"G

### Collectors - inclined 6 way lower thread 2"G



- Sistema di distribuzione e drenaggio economico per piccoli filtri con imboccatura superiore a 115mm
- Bracci inclinati per filtri a fondo bombato, per connessione dal basso
- Inexpensive distribution and drain system for small filters with opening larger than 115mm
- Inclined lateral arms for filters with rounded heads, for bottom connection

#### Materiale

Material

PP

PPHT

PPFV

PVDF

Modello Model	Montaggio bracci - SF/SFC - Arms assembly			Ø C Ø Coll assemblato Assembled coll Ø mm	
	Fessura bracci Arms slot width	N° cupole Heads n°	Lt - Lunghezza bracci Lt - Arms length mm		
CS106	0,25 0,50	2	91	281	
		3	128	351	
		4	164	418	
		5	201	488	
		6	237	555	
		7	274	625	
		8	310	693	
		9	347	762	
		10	383	830	
		11	420	899	
		12	456	967	
		0	493	1037	
		14	529	1104	
		15	566	1174	
		16	602	1241	
		...		602 + Lc	1241 + 68,5

Collettore con certificazione ACS/MOCA prodotto PP Naturale (Bianco) - Collettore in PPFV30% prodotto Naturale (Avorio) - Collettore in PVDF prodotto Naturale (Bianco) - Collector with ACS/MOCA certification produced PP Natural (White) - Collector in PPFV30% produced Natural (Ivory) - Collector in PVDF produced Natural (White)

#### ORDINE - ORDER

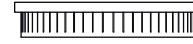
Modello Model	Filetto Thread	Materiale Material
CS106	2"G	PP

Scheda tecnica  
a pag. 146  
Data sheet  
pag. 146

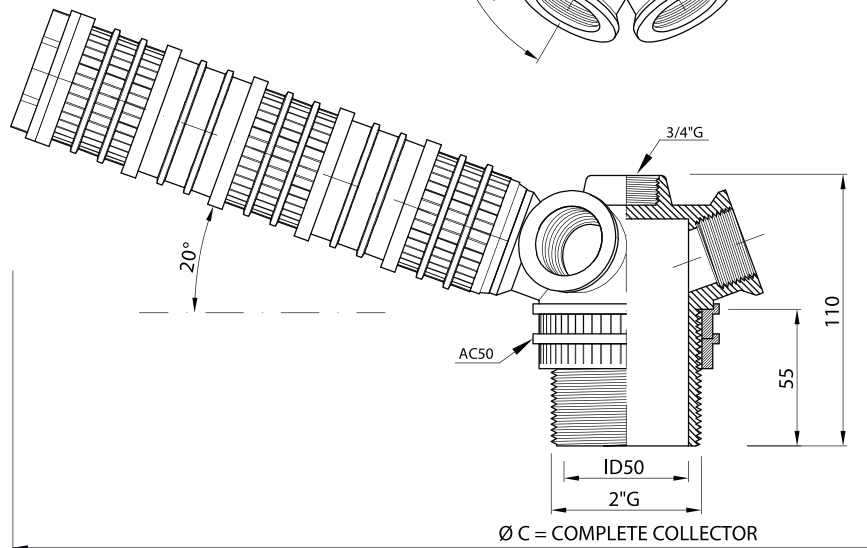
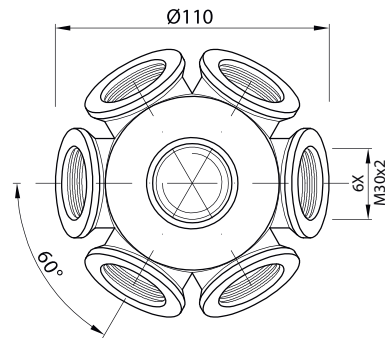
Bracci filtranti SF  
Filter arms SF



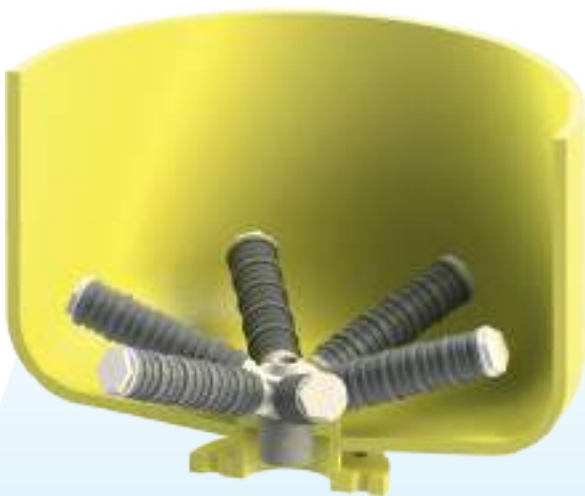
AC50



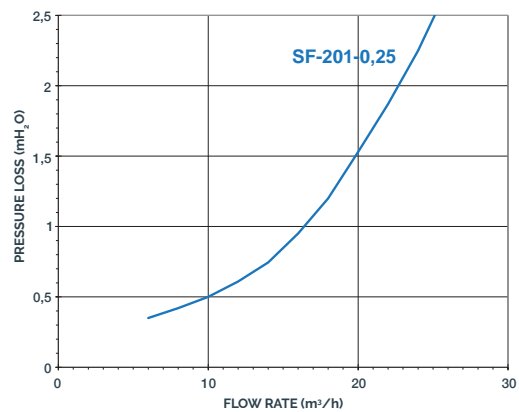
Anello fessurato AC50 non incluso  
Slot ring not included  
Fessura 0,20 mm - Slot 0,20 mm



Ø C = COMPLETE COLLECTOR



COLLECTOR CS106



**NOTE**  
Su richiesta è possibile fornire la Curva di Perdita di Carico per tutta la gamma di ugelli Ilmap. The Pressure Loss Curve of the Ilmap Nozzles range can be supplied on demand.

# CSTo6

## Collettori - 6 vie inclinate attacco superiore 2"G

### Collectors - inclined 6 way upper thread 2"G



- Sistema di distribuzione e drenaggio economico per piccoli filtri con imboccatura superiore a 115mm
- Bracci inclinati per filtri a fondo bombato, per connessione dall'alto
- Inexpensive distribution and drain system for small filters with opening larger than 115mm
- Inclined lateral arms for filters with rounded heads, for upper connection

**Materiale**  
Material

PP PPHT PPFV PVDF

Modello Model	Montaggio bracci - SF/SFC - Arms assembly			Ø C Ø Coll assemblato Assembled coll Ø mm	
	Fessura bracci Arms slot width	N° cupole Heads n°	Lt - Lunghezza bracci Lt - Arms length mm		
CSTo6	0,25 0,50	2	91	281	
		3	128	351	
		4	164	418	
		5	201	488	
		6	237	555	
		7	274	625	
		8	310	693	
		9	347	762	
		10	383	830	
		11	420	899	
		12	456	967	
		0	493	1037	
		14	529	1104	
		15	566	1174	
		16	602	1241	
		...		602 + Lc	1241 + 68,5

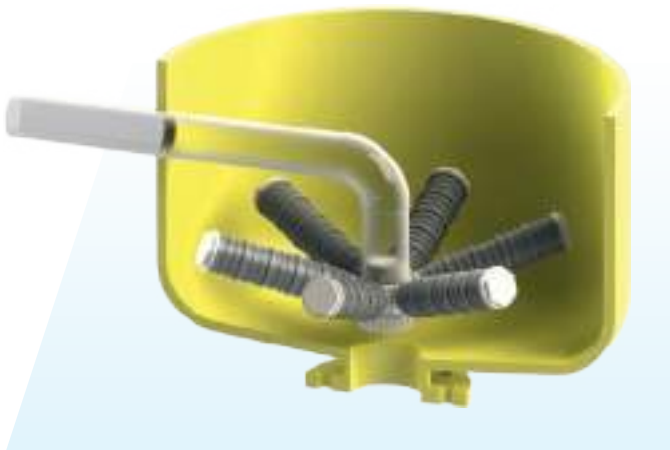
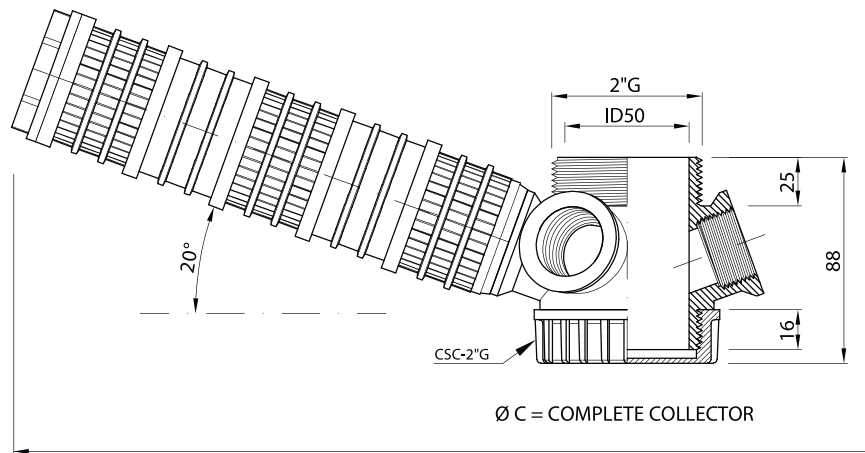
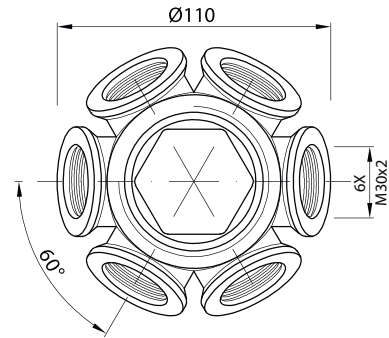
Collettore con certificazione ACS/MOCA prodotto PP Naturale (Bianco) - Collettore in PPFV30% prodotto Naturale (Avorio) - Collettore in PVDF prodotto Naturale (Bianco) - Collector with ACS/MOCA certification produced PP Natural (White) - Collector in PPFV30% produced Natural (Ivory) - Collector in PVDF produced Natural (White)

#### ORDINE - ORDER

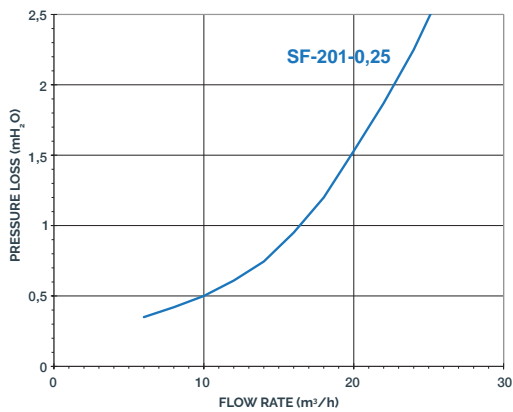
Modello Model	Filetto Thread	Materiale Material
CSTo6	2"G	PP

Scheda tecnica  
a pag. 146  
Data sheet  
pag. 146

Bracci filtranti SF  
Filter arms SF



COLLECTOR CSTo6



**NOTE**  
Su richiesta è possibile fornire la Curva di Perdita di Carico per tutta la gamma di ugelli Ilmap. The Pressure Loss Curve of the Ilmap Nozzles range can be supplied on demand.



- Sistema di distribuzione e drenaggio economico per piccoli filtri con imboccatura superiore a 115mm
- Bracci dritti per connessione dall'alto e dal basso

- Inexpensive distribution and drain system for small filters with opening larger than 115mm
- Straight lateral arms for upper and lower connection

**Materiale**  
Material

PP

PPHT

PPFV

PVDF

Modello Model	Montaggio bracci - SF/SFC - Arms assembly			Ø C Ø Coll assemblato Assembled coll Ø mm	
	Fessura bracci Arms slot width	N° cupole Heads n°	Lt - Lunghezza bracci Lt - Arms length mm		
CST06	0,25 0,50	2	91	277	
		3	128	351	
		4	164	423	
		5	201	497	
		6	237	569	
		7	274	643	
		8	310	715	
		9	347	789	
		10	383	861	
		11	420	935	
		12	456	1007	
		0	493	1081	
		14	529	1153	
		15	566	1227	
		16	602	1299	
		...		602 + Lc	1299 + 73

Collettore con certificazione ACS/MOCA prodotto PP Naturale (Bianco) - Collettore in PPFV30% prodotto Naturale (Avorio) - Collettore in PVDF prodotto Naturale (Bianco) - Collector with ACS/MOCA certification produced PP Natural (White) - Collector in PPFV30% produced Natural (Ivory) - Collector in PVDF produced Natural (White)

### ORDINE - ORDER

Modello  
Model  
CSD06

Filetto  
Thread  
2"G

Materiale  
Material  
PP

Scheda tecnica  
a pag. 146  
Data sheet  
pag. 146

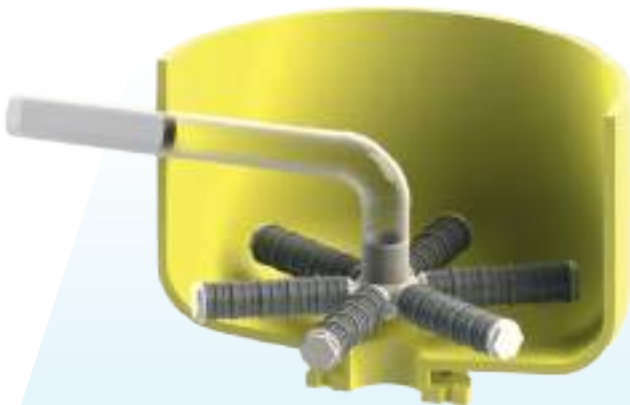
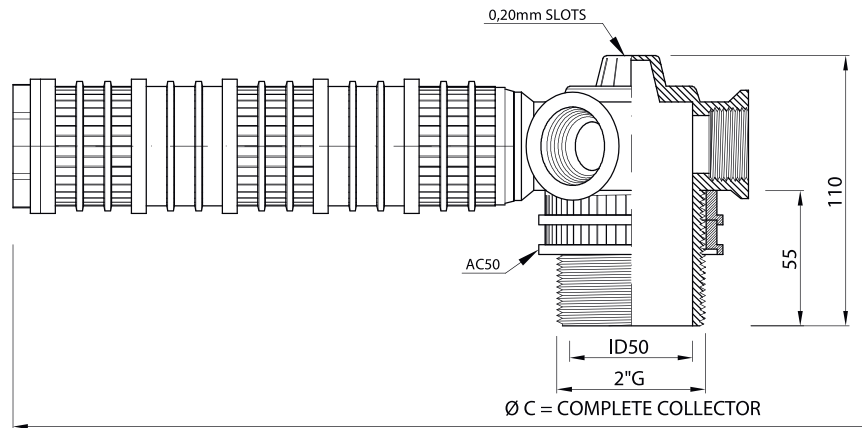
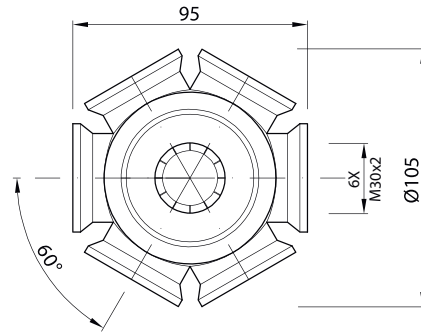
Bracci filtranti SF  
Filter arms SF



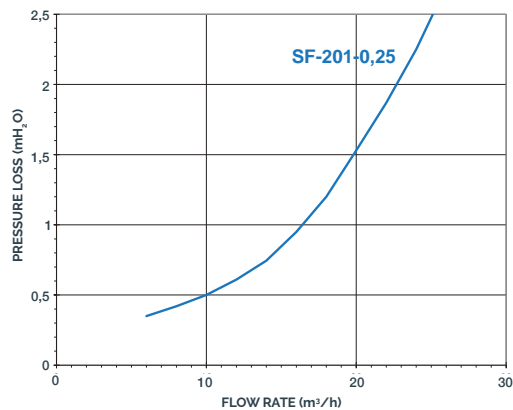
AC50



Anello fessurato AC50 non incluso  
Slot ring not included  
Fessura 0,20 mm - Slot 0,20 mm



COLLECTOR CSD06



**NOTE**  
Su richiesta  
è possibile  
fornire la Curva  
di Perdita di  
Carico per tut-  
ta la gamma di  
ugelli Ilmap.  
The Pressure  
Loss Curve of  
the Ilmap Noz-  
zles range can  
be supplied on  
demand.



- Sistema di distribuzione e drenaggio economico per piccoli filtri con portate elevate
- Bracci inclinati per filtri a fondo bombato, per connessione dal basso
- Disponibile sia con filetto 3"G maschio (standard) che 3"G femmina
- Inexpensive distribution and drain system for small filters with high flow rate
- Inclined lateral arms for filters with rounded heads, for bottom connection
- Available with both 3 "G male (standard) and 3" G female threads

**Materiale**  
Material

PP

PPHT

PPFV

PVDF

Modello Model	Montaggio bracci - SF/SFC - Arms assembly			Ø C Ø Coll assemblato Assembled coll Ø mm	
	Fessura bracci Arms slot width	N° cupole Heads n°	Lt - Lunghezza bracci Lt - Arms length mm		
CS108	0,25 0,50	2	91	302	
		3	128	373	
		4	164	443	
		5	201	514	
		6	237	584	
		7	274	655	
		8	310	725	
		9	347	796	
		10	383	866	
		11	420	937	
		12	456	1007	
		0	493	1078	
		14	529	1148	
		15	566	1219	
		16	602	1289	
		...		602 + Lc	1289 + 70,5

Collettore con certificazione ACS/MOCA prodotto PP Naturale (Bianco) - Collettore in PPFV30% prodotto Naturale (Avorio) - Collettore in PVDF prodotto Naturale (Bianco) - Collector with ACS/MOCA certification produced PP Natural (White) - Collector in PPFV30% produced Natural (Ivory) - Collector in PVDF produced Natural (White)

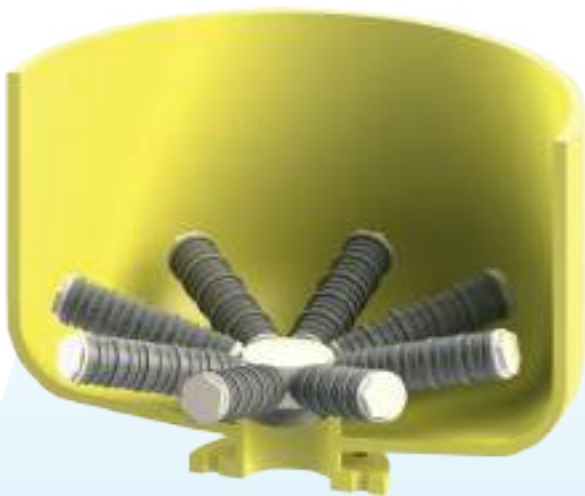
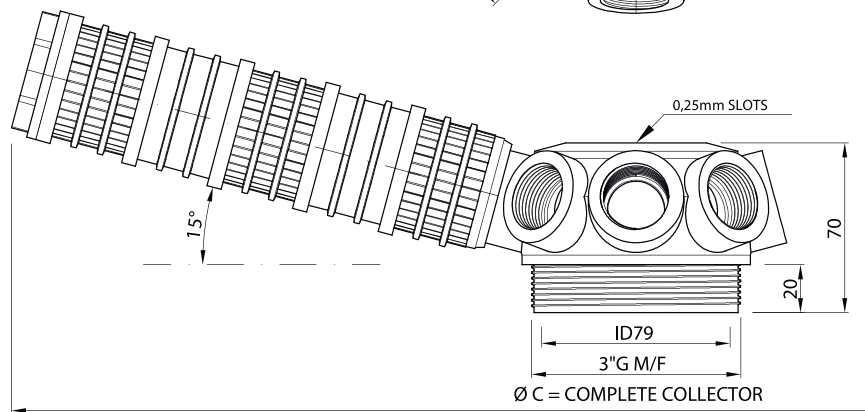
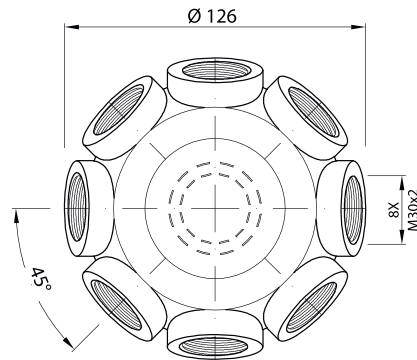
### ORDINE - ORDER

Modello Model	Filetto Thread	Materiale Material
CS108	3"G M	PP

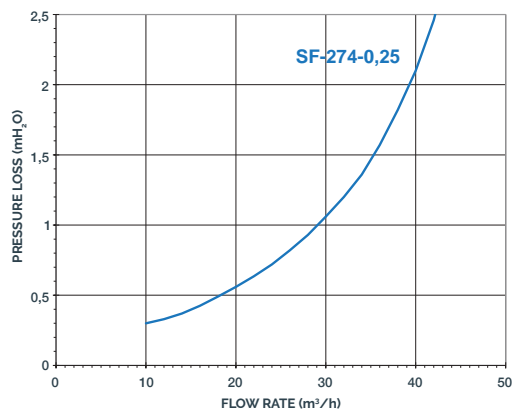


Scheda tecnica  
a pag. 146  
Data sheet  
pag. 146

Bracci filtranti SF  
Filter arms SF



COLLECTOR CS108



**NOTE**  
Su richiesta è possibile fornire la Curva di Perdita di Carico per tutta la gamma di ugelli Ilmap. The Pressure Loss Curve of the Ilmap Nozzles range can be supplied on demand.

# CST08

## Collettori - 8 vie inclinate attacco superiore 3"G Collectors - inclined 8 way upper thread 3"G



- Sistema di distribuzione e drenaggio economico per piccoli filtri con portate elevate
- Bracci inclinati per filtri a fondo bombato, per connessione dall'alto
- Disponibile sia con filetto 3"G maschio (standard) che 3"G femmina
- Inexpensive distribution and drain system for small filters with high flow rate
- Inclined lateral arms for filters with rounded heads, for upper connection
- Available with both 3 "G male (standard) and 3" G female threads

**Materiale**  
Material

PP

PPHT

PPFV

PVDF

Modello Model	Montaggio bracci - SF/SFC - Arms assembly			Ø C Ø Coll assemblato Assembled coll Ø mm	
	Fessura bracci Arms slot width	N° cupole Heads n°	Lt - Lunghezza bracci Lt - Arms length mm		
CST08	0,25 0,50	2	91	302	
		3	128	373	
		4	164	443	
		5	201	514	
		6	237	584	
		7	274	655	
		8	310	725	
		9	347	796	
		10	383	866	
		11	420	937	
		12	456	1007	
		0	493	1078	
		14	529	1148	
		15	566	1219	
		16	602	1289	
		...		602 + Lc	1289 + 70,5

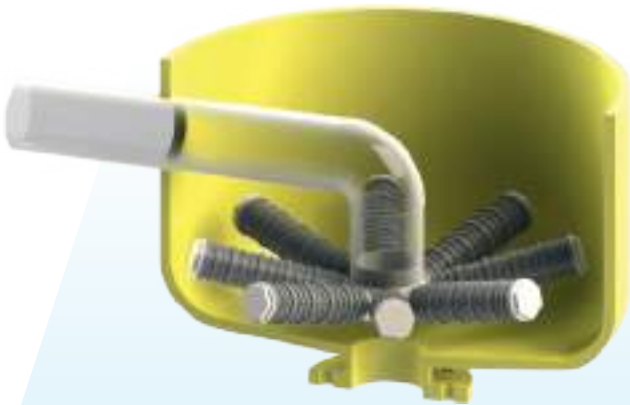
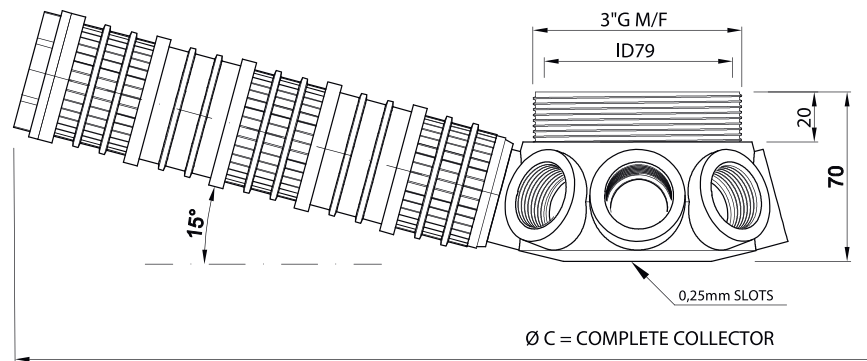
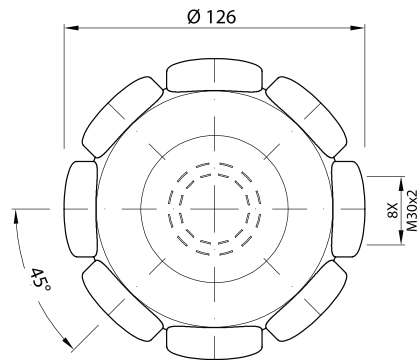
Collettore con certificazione ACS/MOCA prodotto PP Naturale (Bianco) - Collettore in PPFV30% prodotto Naturale (Avorio) - Collettore in PVDF prodotto Naturale (Bianco) - Collector with ACS/MOCA certification produced PP Natural (White) - Collector in PPFV30% produced Natural (Ivory) - Collector in PVDF produced Natural (White)

### ORDINE - ORDER

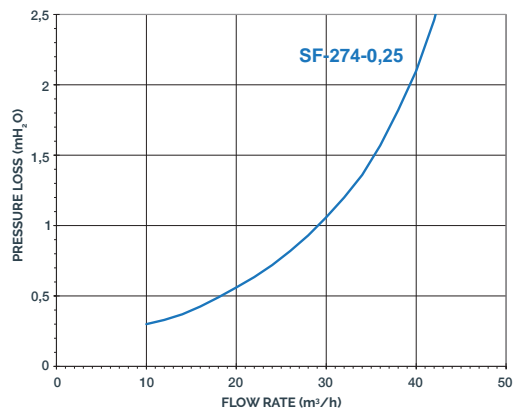
Modello Model	Filetto Thread	Materiale Material
CST08	3"G M	PP

Scheda tecnica  
a pag. 146  
Data sheet  
pag. 146

Bracci filtranti SF  
Filter arms SF



COLLECTOR CSTo8



**NOTE**  
Su richiesta  
è possibile  
fornire la Curva  
di Perdita di  
Carico per tut-  
ta la gamma di  
ugelli Ilmap.  
The Pressure  
Loss Curve of  
the Ilmap Noz-  
zles range can  
be supplied on  
demand.

# CSG08

## Collettori - 8 vie inclinate attacco inferiore 3"G & 4"8UN

Collectors - inclined 8 way lower thread 3"G & 4"8UN



- Sistema di distribuzione e drenaggio economico per piccoli filtri con portate elevate
- Bracci inclinati per filtri a fondo bombato, per connessione dal basso
- Disponibile sia con filetto 3"G maschio (standard) che 3"G femmina
- Disponibile versione con filetto 4"8UN maschio per bombole con passo a vite speciale
- Inexpensive distribution and drain system for small filters with high flow rate
- Inclined lateral arms for filters with rounded heads, for lower connection
- Available with both 3 "G male (standard) and 3" G female threads
- Available 4 "8UN male thread version for filters with special threaded connection

### Materiale

Material

PP

PPHT

PPFV

PVDF

Modello Model	Montaggio bracci - SF/SFC - Arms assembly			Ø C Ø Coll assemblato Assembled coll Ø mm	
	Fessura bracci Arms slot width	N° cupole Heads n°	Lt - Lunghezza bracci Lt - Arms length mm		
CSG08	0,25 0,50	2	91	302	
		3	128	373	
		4	164	443	
		5	201	514	
		6	237	584	
		7	274	655	
		8	310	725	
		9	347	796	
		10	383	866	
		11	420	937	
		12	456	1007	
		0	493	1078	
		14	529	1148	
		15	566	1219	
		16	602	1289	
		...		602 + Lc	1289 + 70,5

Collettore con certificazione ACS/MOCA prodotto PP Naturale (Bianco) - Collettore in PPFV30% prodotto Naturale (Avorio) - Collettore in PVDF prodotto Naturale (Bianco) - Collector with ACS/MOCA certification produced PP Natural (White) - Collector in PPFV30% produced Natural (Ivory) - Collector in PVDF produced Natural (White)

### ORDINE - ORDER

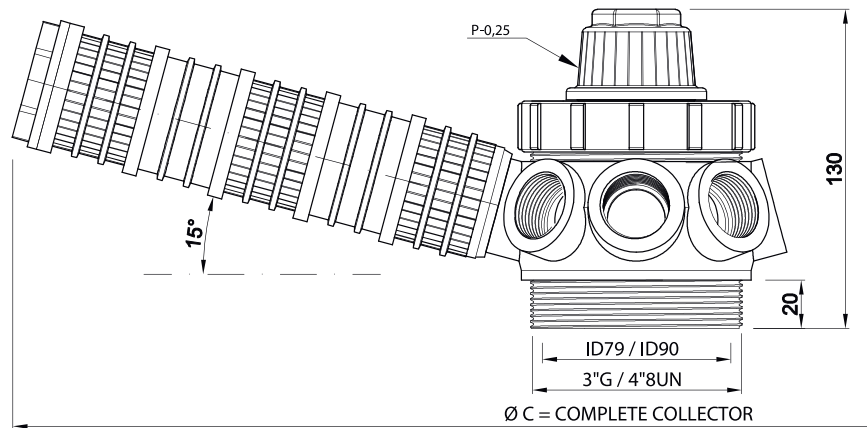
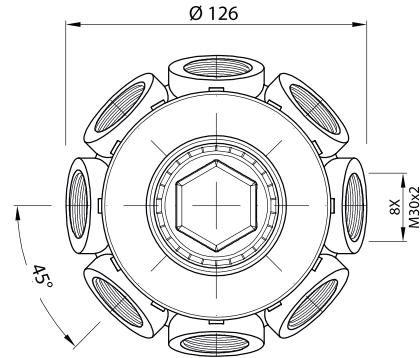
Modello Model	Filetto Thread	Materiale Material
CSG08	4"8UN M	PP

Scheda tecnica  
a pag. 146  
Data sheet  
pag. 146

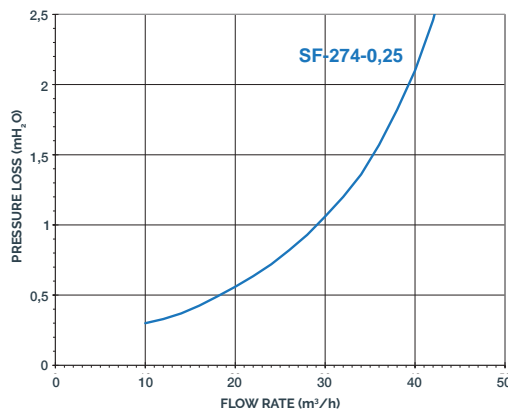
Bracci filtranti SF  
Filter arms SF



E' possibile combinare i componenti serie CS08 per ottenere diverse configurazioni di collettore - It is possible to match the CS08 series components to obtain different collector configurations



COLLECTOR CSG08



**NOTE**  
Su richiesta è possibile fornire la Curva di Perdita di Carico per tutta la gamma di ugelli Ilmap. The Pressure Loss Curve of the Ilmap Nozzles range can be supplied on demand.

# CSD08

Collettori - 8 vie inclinate attacco superiore 3"G  
Collectors - inclined 8 way upper thread 3"G



- Sistema di distribuzione e drenaggio economico per piccoli filtri con portate elevate
- Bracci inclinati per filtri a fondo bombato, per connessione dal basso
- Disponibile sia con filetto 3"G maschio (standard) che 3"G femmina
- Inexpensive distribution and drain system for small filters with high flow rate
- Inclined lateral arms for filters with rounded heads, for lower connection
- Available with both 3 "G male (standard) and 3" G female threads

**Materiale**  
Material

PP

PPHT

PPFV

PVDF

Modello Model	Montaggio bracci - SF/SFC - Arms assembly			Ø C Ø Coll assemblato Assembled coll Ø mm	
	Fessura bracci Arms slot width	N° cupole Heads n°	Lt - Lunghezza bracci Lt - Arms length mm		
CSD08	0,25 0,50	2	91	302	
		3	128	373	
		4	164	443	
		5	201	514	
		6	237	584	
		7	274	655	
		8	310	725	
		9	347	796	
		10	383	866	
		11	420	937	
		12	456	1007	
		0	493	1078	
		14	529	1148	
		15	566	1219	
		16	602	1289	
		...		602 + Lc	1289 + 70,5

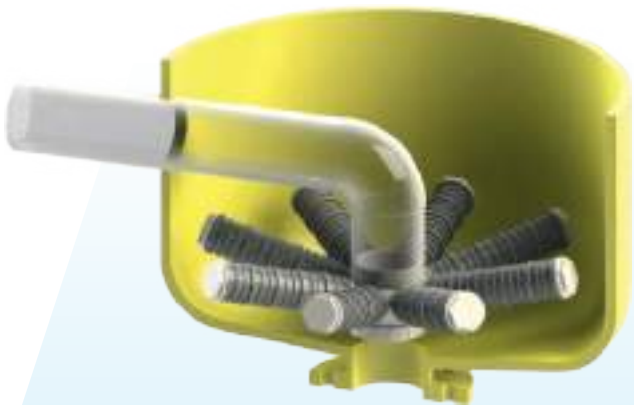
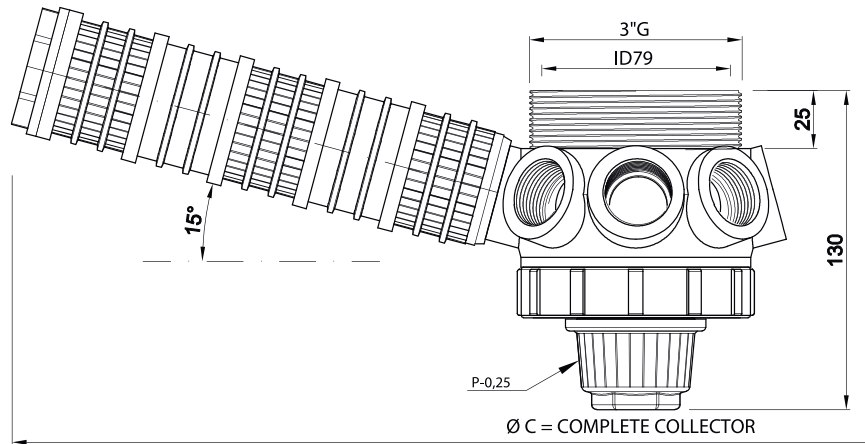
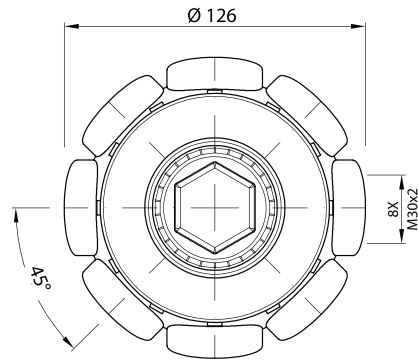
Collettore con certificazione ACS/MOCA prodotto PP Naturale (Bianco) - Collettore in PPFV30% prodotto Naturale (Avorio) - Collettore in PVDF prodotto Naturale (Bianco) - Collector with ACS/MOCA certification produced PP Natural (White) - Collector in PPFV30% produced Natural (Ivory) - Collector in PVDF produced Natural (White)

## ORDINE - ORDER

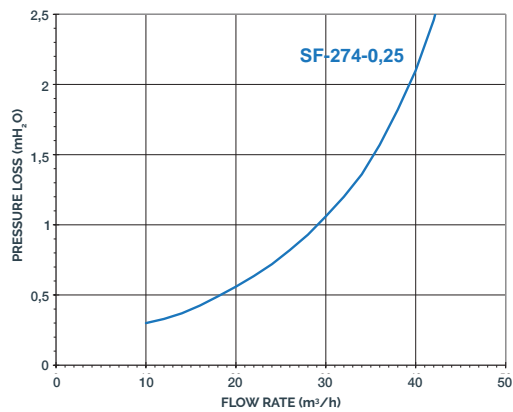
Modello Model	Filetto Thread	Materiale Material
CSD08	3"G M	PP

Scheda tecnica  
a pag. 146  
Data sheet  
pag. 146

Bracci filtranti SF  
Filter arms SF



COLLECTOR CSD08

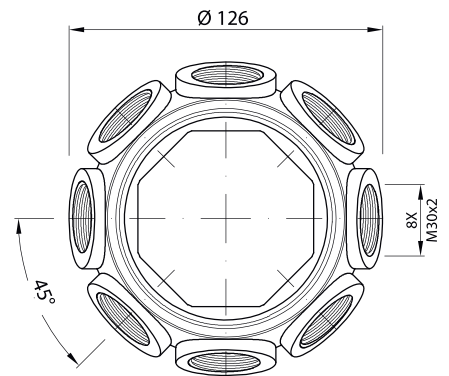
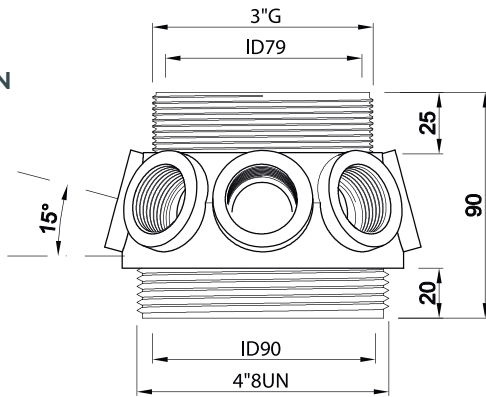


**NOTE**  
Su richiesta è possibile fornire la Curva di Perdita di Carico per tutta la gamma di ugelli Ilmap. The Pressure Loss Curve of the Ilmap Nozzles range can be supplied on demand.

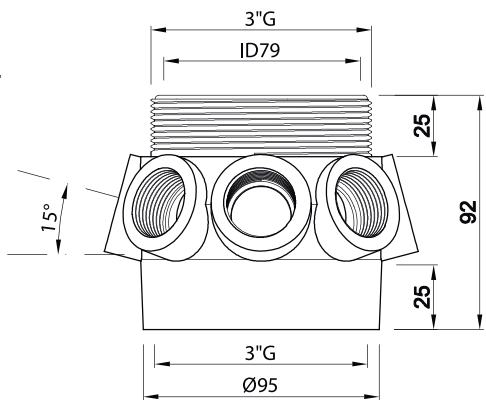
# Collettori - accessori e componenti per collettori 8 e 16 vie

## Collectors - accessories and components for 8 and 16 way collectors

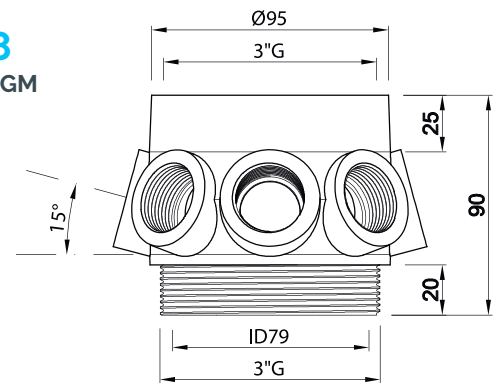
**CS08**  
3" GM x 4" 8UN



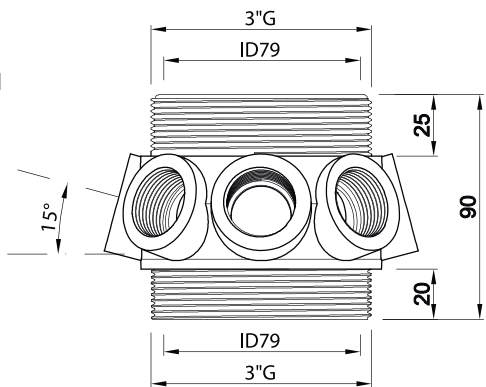
**CS08**  
3" GM x 3" GF



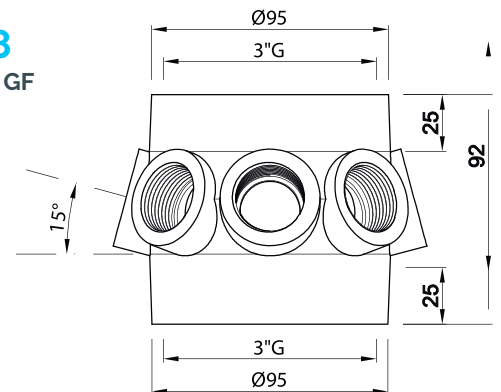
**CS08**  
3" GF x 3" GM



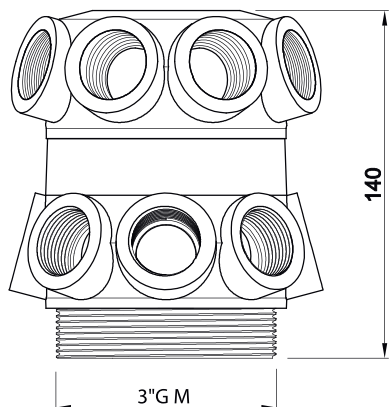
**CS08**  
3" GM x 3" GM



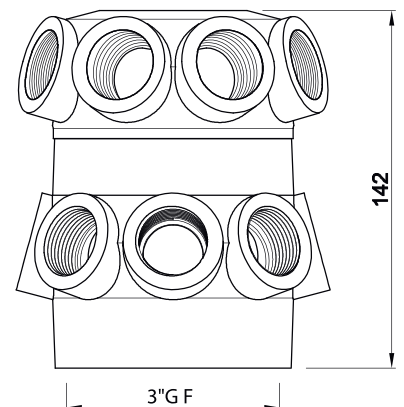
**CS08**  
3" GF x 3" GF



**CSI16M**  
CSI08 + CS08  
3" GF x 3" GM

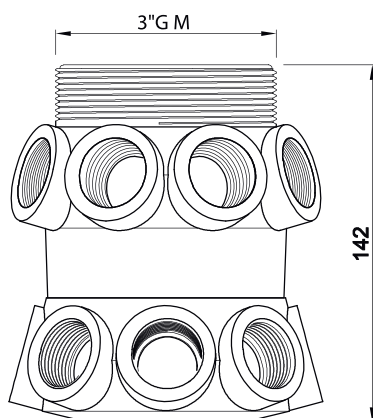


**CSI16F**  
CSI08 + CS08  
3" GF x 3" GF

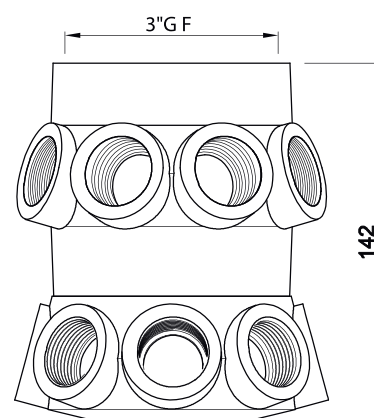




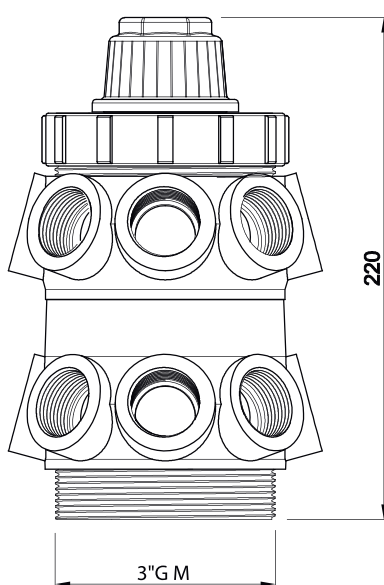
**CST16M**  
CST08 + CS08  
3" GM x 3" GF



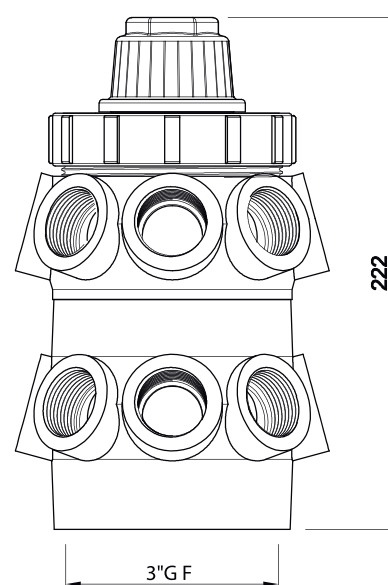
**CST16F**  
CST08 + CS08  
3" GF x 3" GF



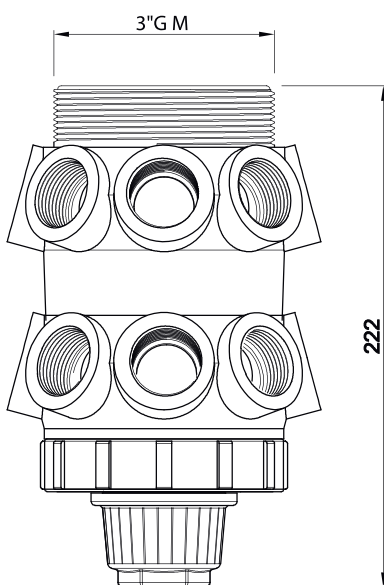
**CSG16M**  
CSG08 + CS08  
3" GF x 3" GM



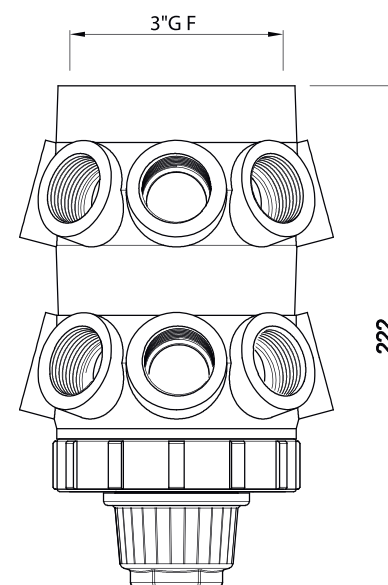
**CSG16F**  
CSG08 + CS08  
3" GF x 3" GF



**CSD16M**  
CSD08 + CS08  
3" GM x 3" GF



**CSD16F**  
CSD08 + CS08  
3" GF x 3" GF

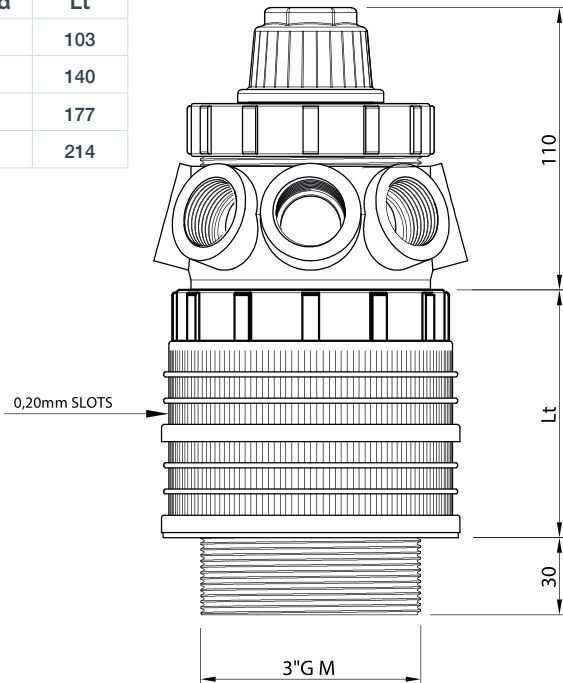


# Collettori - accessori e componenti per collettori 8 e 16 vie

## Collectors - accessories and components for 8 and 16 way collectors

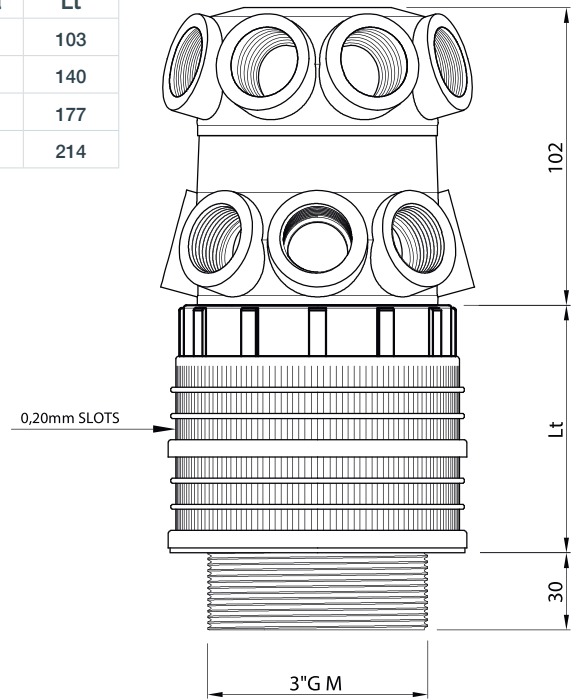
### CSG08 E

Head	Lt
E2	103
E3	140
E4	177
E5	214

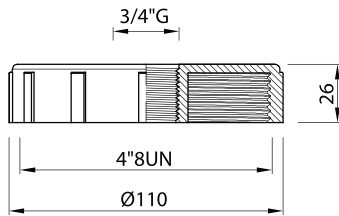


### CSI16 E

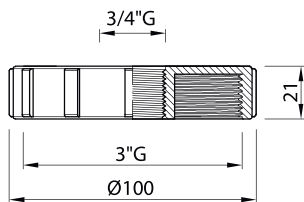
Head	Lt
E2	103
E3	140
E4	177
E5	214



### CSC - 4\"/>

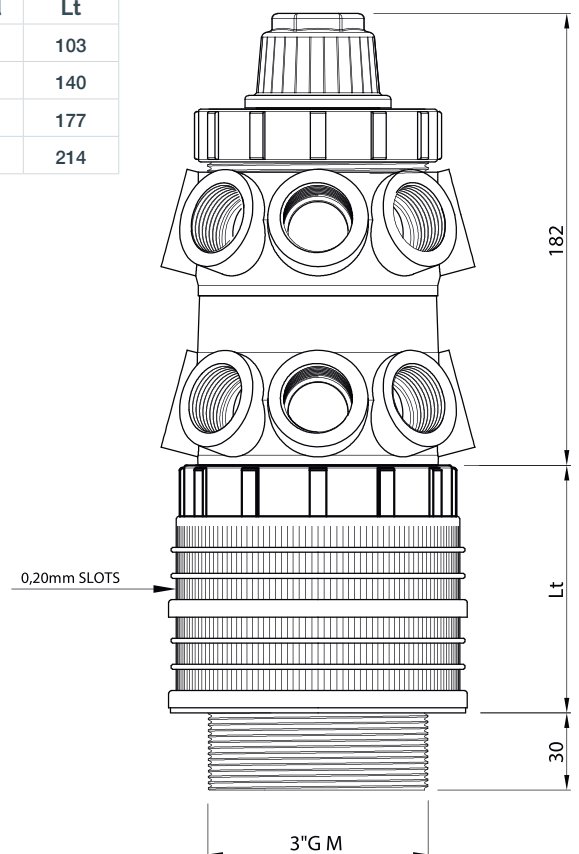


### CSC - 3\"/>

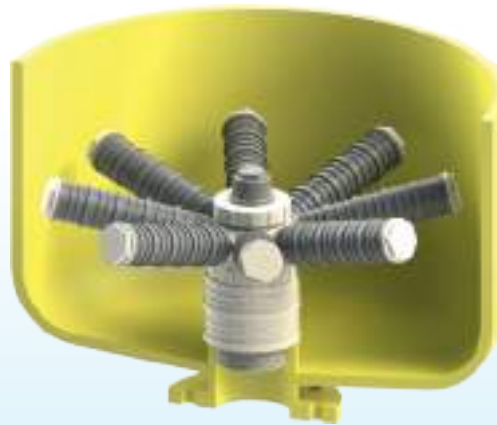
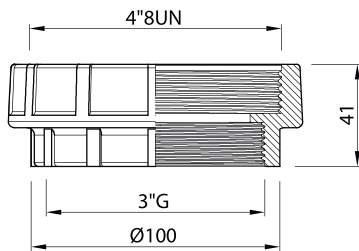


### CSG16 E

Head	Lt
E2	103
E3	140
E4	177
E5	214

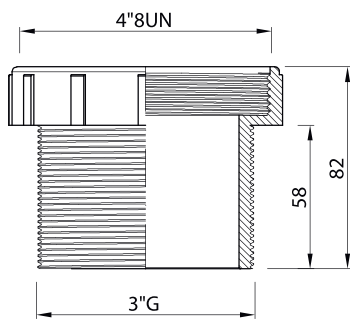


**RIF - 4"8UN F x 3"GF**



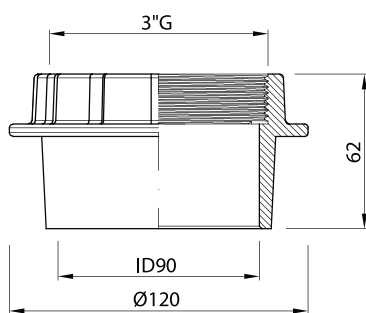
**CSGo8 E**

**RID - 4"8UN F x 3"GM**



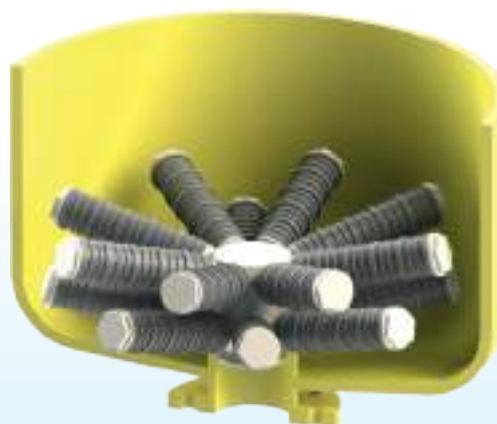
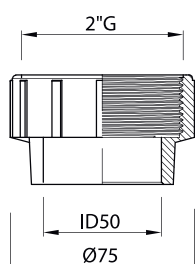
**CSG16**

**RIF - 3"GF x D90**



**CSG16 E**

**RIF - 2"GF x D50**



**CSI 16**

# CBo6

## Collettori - 6 vie inclinate attacco superiore ad incollaggio

Collectors - inclined 6 way upper bonding connection



- **Distributori economici per filtri per piscine ed irrigazione**

- Inexpensive distributors for swimming pools and irrigation filters

### Materiale

Material

ABS  
black

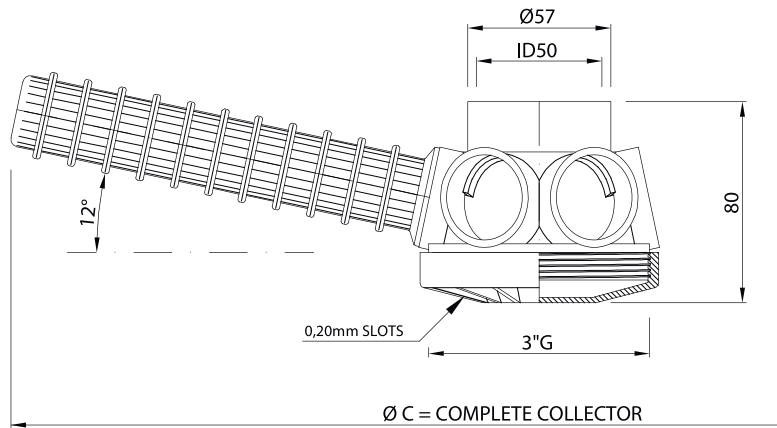
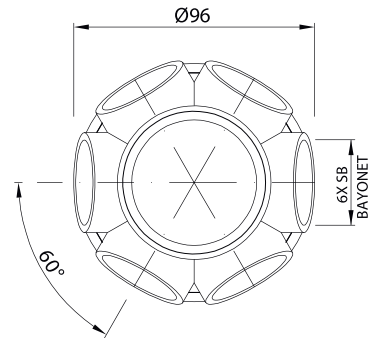
Modello Model	Montaggio bracci - SB - Arms assembly		Ø C Ø Coll assemblato Assembled coll Ø mm
	Fessura bracci Arms slot width	Lt - Lunghezza bracci Lt - Arms length mm	
CBo6	0,25	85	260
		113	314
		143	374
		185	458
		210	510
		240	564
		270	622
		312	702
		339	756
		367	810
		397	870
		439	952
464	1005		

### ORDINE - ORDER

Modello Model	ID	Materiale Material
CB06	50	ABS

Scheda tecnica  
a pag. 148  
Data sheet  
pag. 148

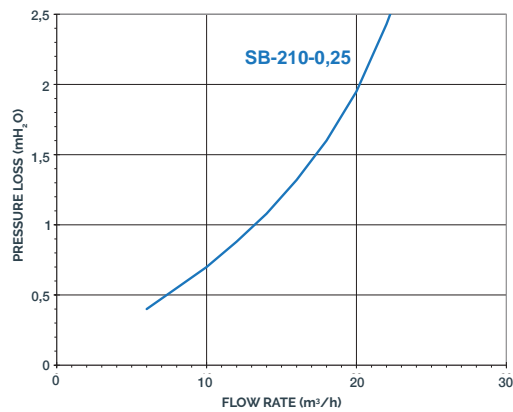
Bracci filtranti SB  
Filter arms SB



Ø C = COMPLETE COLLECTOR



COLLECTOR CBo6



**NOTE**  
Su richiesta è possibile fornire la Curva di Perdita di Carico per tutta la gamma di ugelli Ilmap. The Pressure Loss Curve of the Ilmap Nozzles range can be supplied on demand.

# CB08

## Collettori - 8 vie inclinate attacco superiore ad incollaggio

Collectors - inclined 8 way upper bonding connection



- Distributori economici per filtri per piscine ed irrigazione con portate elevate
- Disponibile sia con attacco ID63 e ID75

- Inexpensive distributors for swimming pools and irrigation filters with high flow rates
- Available with ID63 and ID75 connection

### Materiale

Material

ABS  
black

I collettori CB08 sono predisposti con attacco cieco per tubo sfiato aria Ø6 mm  
CB08 collectors are equipped with blind connection for Ø6 mm air vent pipe

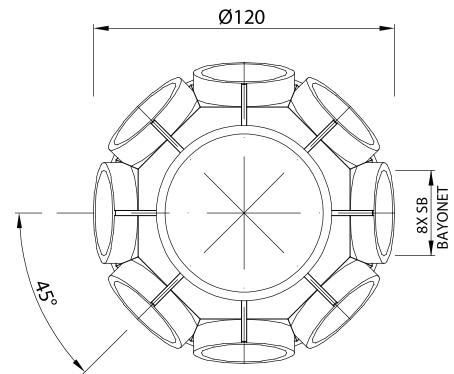
Modello Model	Montaggio bracci - SB - Arms assembly		Ø C Ø Coll assemblato Assembled coll Ø mm
	Fessura bracci Arms slot width	Lt - Lunghezza bracci Lt - Arms length mm	
CB08	0,25	85	283
		113	340
		143	398
		185	480
		210	530
		240	590
		270	646
		312	728
		339	780
		367	835
		397	895
		439	976
464	1030		

### ORDINE - ORDER

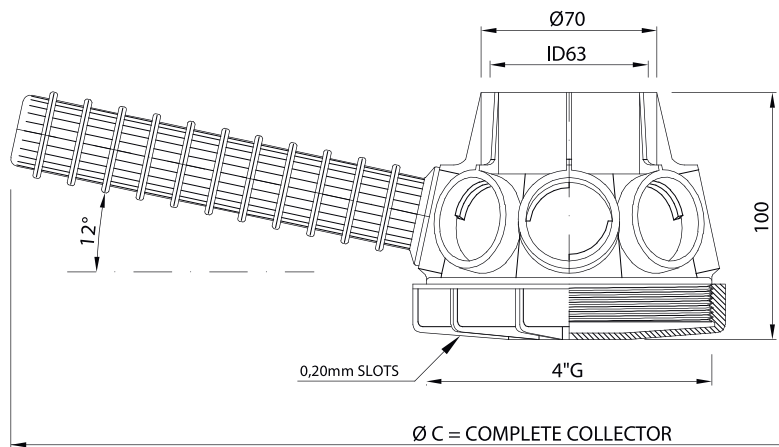
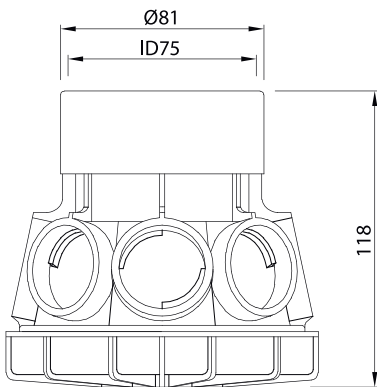
Modello Model	ID	Materiale Material
CB08	50	ABS

Scheda tecnica  
a pag. 148  
Data sheet  
pag. 148

Bracci filtranti SB  
Filter arms SB



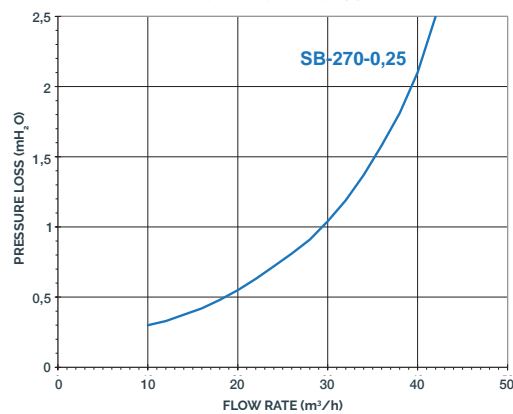
## ID75 CONNECTION



Ø C = COMPLETE COLLECTOR



## COLLECTOR CB08



**NOTE**  
Su richiesta  
è possibile  
fornire la Curva  
di Perdita di  
Carico per tut-  
ta la gamma di  
ugelli Ilmap.  
The Pressure  
Loss Curve of  
the Ilmap Noz-  
zles range can  
be supplied on  
demand.

# CC06

## Collettori - 6 vie inclinate attacco superiore ad incollaggio

Collectors - inclined 6 way upper bonding connection



- **Distributori economici per filtri per piscine ed irrigazione**

- Inexpensive distributors for swimming pools and irrigation filters

**Materiale**  
Material

ABS  
black

Modello Model	Montaggio bracci - SC - Arms assembly		Ø C Ø Coll assemblato Assembled coll Ø mm
	Fessura bracci Arms slot width	Lt - Lunghezza bracci Lt - Arms length mm	
CC06	0,25	100	293
		122	337
		171	435
		200	493
		220	534
		270	633
		297	687

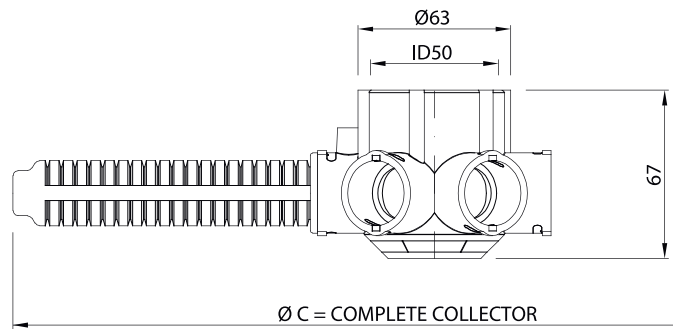
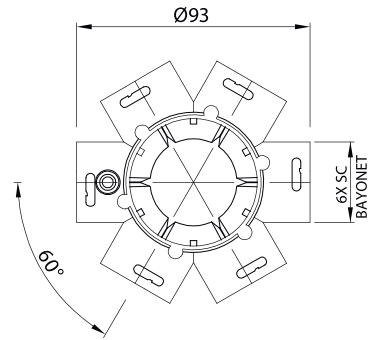
### ORDINE - ORDER

Modello Model	ID	Materiale Material
CC06	50	ABS

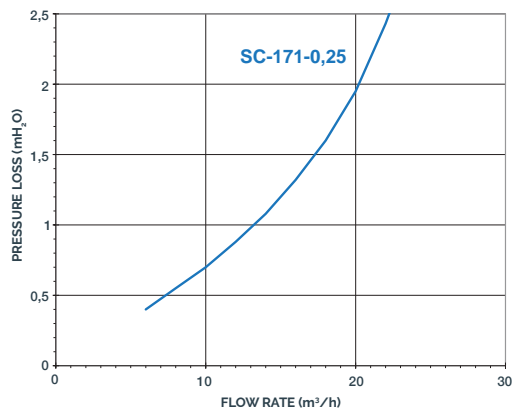


Scheda tecnica  
a pag. 152  
Data sheet  
pag. 152

Bracci filtranti SC  
Filter arms SC



COLLECTOR CC06



**NOTE**  
Su richiesta è possibile fornire la Curva di Perdita di Carico per tutta la gamma di ugelli Ilmap. The Pressure Loss Curve of the Ilmap Nozzles range can be supplied on demand.



- Distributori economici per filtri per piscine ed irrigazione con portate elevate

- Inexpensive distributors for swimming pools and irrigation filters with high flow rate

### Materiale

Material

ABS  
black

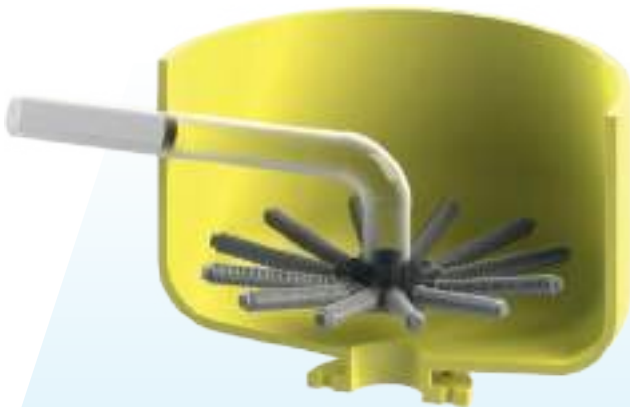
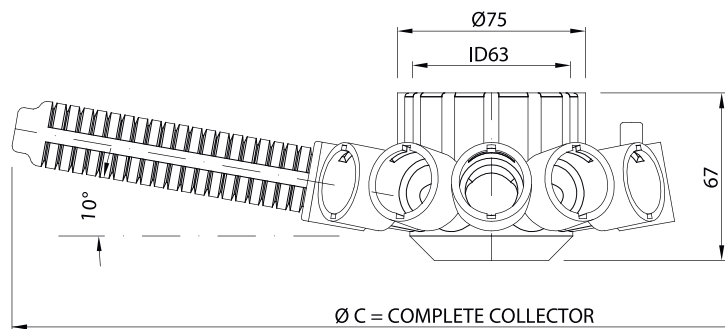
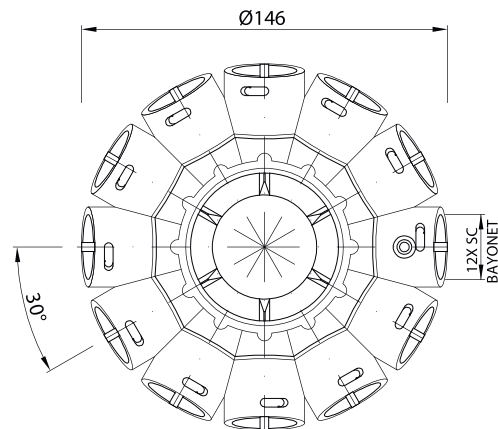
Modello Model	Montaggio bracci - SC - Arms assembly		Ø C Ø Coll assemblato Assembled coll Ø mm
	Fessura bracci Arms slot width	Lt - Lunghezza bracci Lt - Arms length mm	
CC12	0,25	100	339
		122	382
		171	480
		200	534
		220	578
		270	675
		297	730

### ORDINE - ORDER

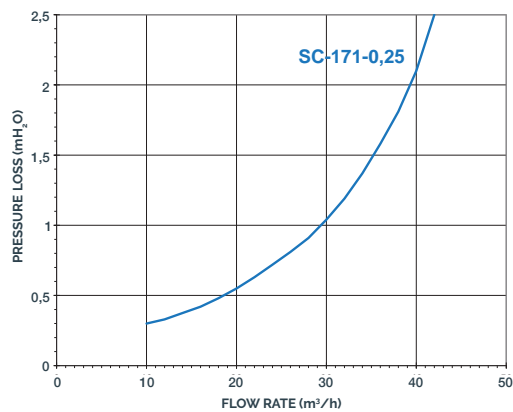
Modello Model	ID	Materiale Material
CC12	63	ABS

Scheda tecnica  
a pag. 152  
Data sheet  
pag. 152

Bracci filtranti SC  
Filter arms SC



COLLECTOR CC12



**NOTE**  
Su richiesta  
è possibile  
fornire la Curva  
di Perdita di  
Carico per tut-  
ta la gamma di  
ugelli Ilmap.  
The Pressure  
Loss Curve of  
the Ilmap Noz-  
zles range can  
be supplied on  
demand.

# SF-SFC

## Bracci filtranti per sistemi di distribuzione e drenaggio

Filter arms for drain and distribution systems



- Adatto per sistemi di distribuzione e drenaggio con collettori CS - CB
- Versione SFC per migliorare la distribuzione sulla lunghezza del braccio
- Suitable for distribution and drain systems with CS - CB collectors
- SFC version to improve the distribution on arm's length

### Materiale

Material

PP

PPHT

PPFV

PVDF

Modello Model	Lt - Lunghezza braccio Lt - Arm length mm	Fessura Slot width mm	Colore Colour	Area cupola Head area mm <sup>2</sup>	Connessione Connection
SF SFC	91, 128, 164, 201, 237, 274, 310, 347, 383, 420, 456, 493, 529, 566, 602, 639, 675, 712, 748, 785, 821, ... + Lc	0,25		220	M30 x 2.0 1"G Bayonet (ID21 - 346mm <sup>2</sup> )
		0,5		440	3/4"G (ID19 - 283mm <sup>2</sup> )
		Blind		0	

Braccio con certificazione ACS/MOCA prodotto PP Naturale (Bianco) - Braccio in PPFV30% prodotto Naturale (Avorio) - Braccio in PVDF prodotto Naturale (Bianco)

Arm with ACS/MOCA certification produced PP Natural (White) - Arm in PPFV30% produced Natural (Ivory) - Arm in PVDF produced Natural (White)

### ORDINE - ORDER

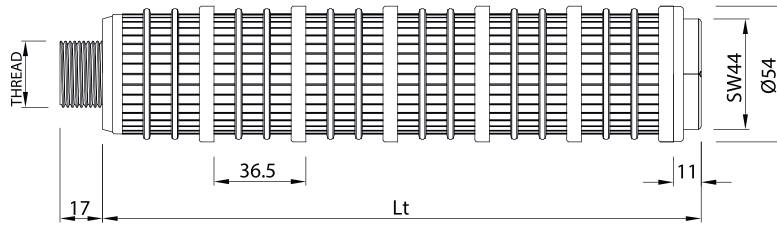
Modello Model	Lt	Fessura Slot width	Connessione Connection	Materiale Material
SF	420	0,25	M30x2.0	PP
SFC	201	0,50	Bayonet	PP

Scheda tecnica  
a pag. 118-137  
Data sheet  
pag. 118-137

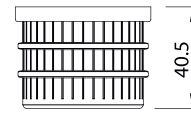
Collettori CS  
CS Collectors



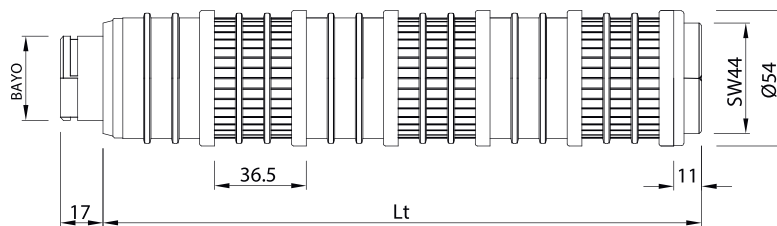
**SF - Slotted heads**  
**SF - Cupole fessurate**



RS-0.25 RS-0.50



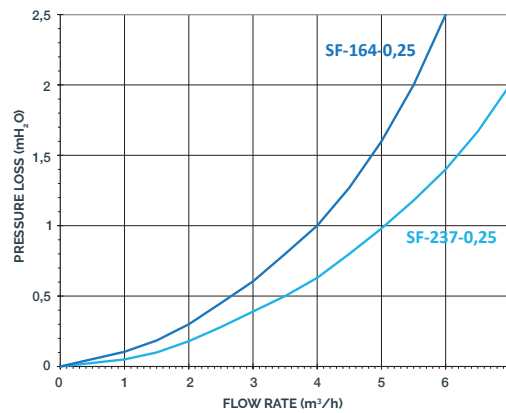
**SFC - Slotted and blinded heads**  
**SFC - Cupole fessurate**



RS-0.00



**FILTER ARM SF**



**NOTE**  
Su richiesta è possibile fornire la Curva di Perdita di Carico per tutta la gamma di bracci Ilmap. The Pressure Loss Curve of the Ilmap Nozzles range can be supplied on demand.



- Adatto per sistemi di distribuzione e drenaggio con collettori CS - CB
- Per sistemi con collettore centrale su accessorio CBM o raccordi filettati
- Economici

- Suitable for distribution and drain systems with CS - CB collectors
- For central hub systems with CBM accessories or threaded sleeves
- Inexpensive

### Materiale

Material

PP  
black

Modello Model	Lt - Lunghezza braccio Lt - Arm length mm	Fessura Slot width mm	Connessione Connection
SB	85, 113, 143, 185, 210, 240, 270, 312, 339, 367, 397, 439, 464, ...	0,25	Bayonet 1"G
	210, 240, 270, 312, 339, 367, 397, 439, 464, ...		M30 x 2.0 3/4"G

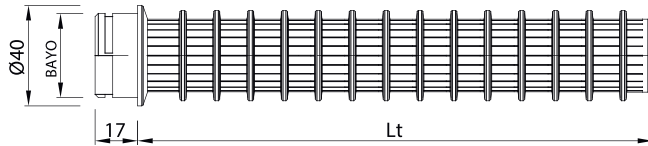
### ORDINE - ORDER

Modello Model	Lt	Fessura Slot width	Connessione Connection	Materiale Material
SB	210	0,25	Bayonet	PP

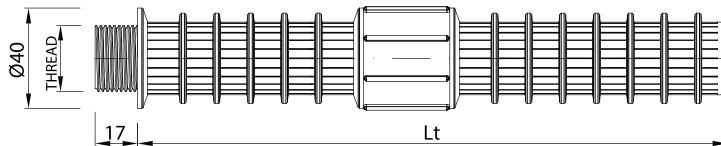
Scheda tecnica  
a pag. 138-141  
Data sheet  
pag. 138-141

Collettori CB  
CB Collectors

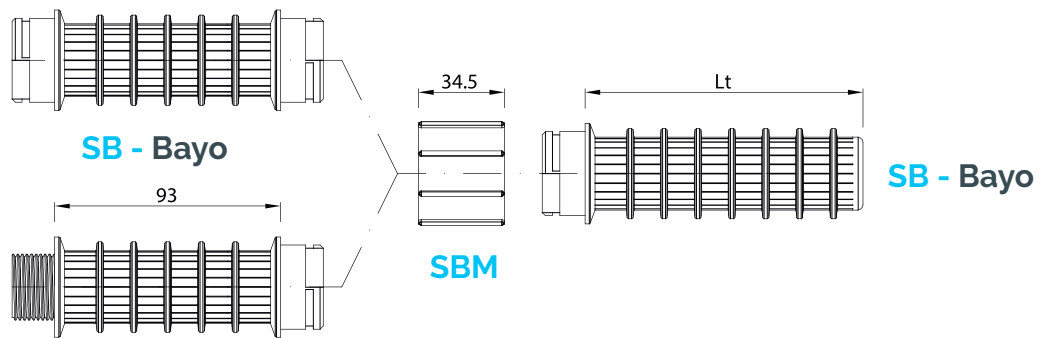




**SB 1 PIECE - FROM 85 TO 210mm**  
**SB 1 PEZZO - DA 85 A 210mm**



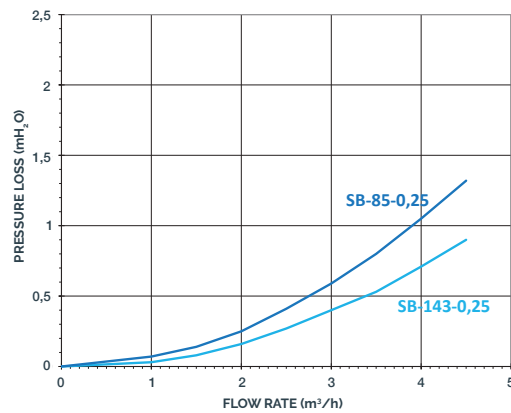
**SB COMPOSED - FROM 210mm**  
**SB 1 COMPOSTO - DA 210mm**



**SBP - THREAD (3/4"G-1"G-M30x2)**



**FILTER ARM SB**



**NOTE**  
Su richiesta è possibile fornire la Curva di Perdita di Carico per tutta la gamma di bracci Ilmap. The Pressure Loss Curve of the Ilmap Nozzles range can be supplied on demand.



- Adatto per sistemi di distribuzione e drenaggio con collettori CS - CB
- Principalmente utilizzati per distribuzione e drenaggio acque sporche
- Garantisce una distribuzione uniforme in fase di filtrazione
- Economici con elevata resistenza meccanica

- Suitable for distribution and drain systems with CS - CB collectors
- Mainly used in drain and distribution systems with dirty water
- Ensures uniform distribution during the filtration
- Inexpensive with high mechanical strength

**Materiale**

Material

PP

Modello Model	Lt - Lunghezza braccio Lt - Arm length mm	Fessura Slot width mm	N° fessure Slots n°	Connessione Connection
SD	128	0,60	14	M30 x 2.0 Bayonet 1"G
	238		14	
	348		23	
	128	1,00	10	
	238		10	
	348		16	

**ORDINE - ORDER**

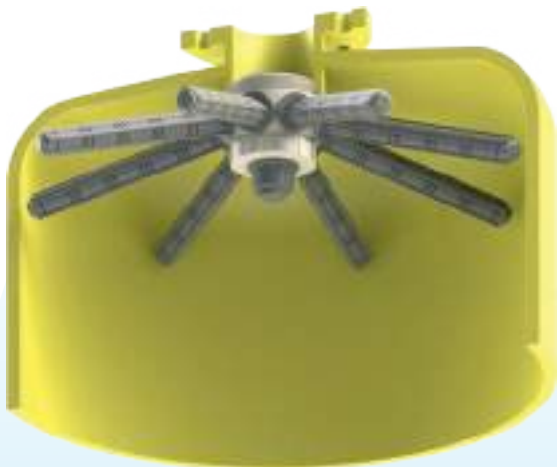
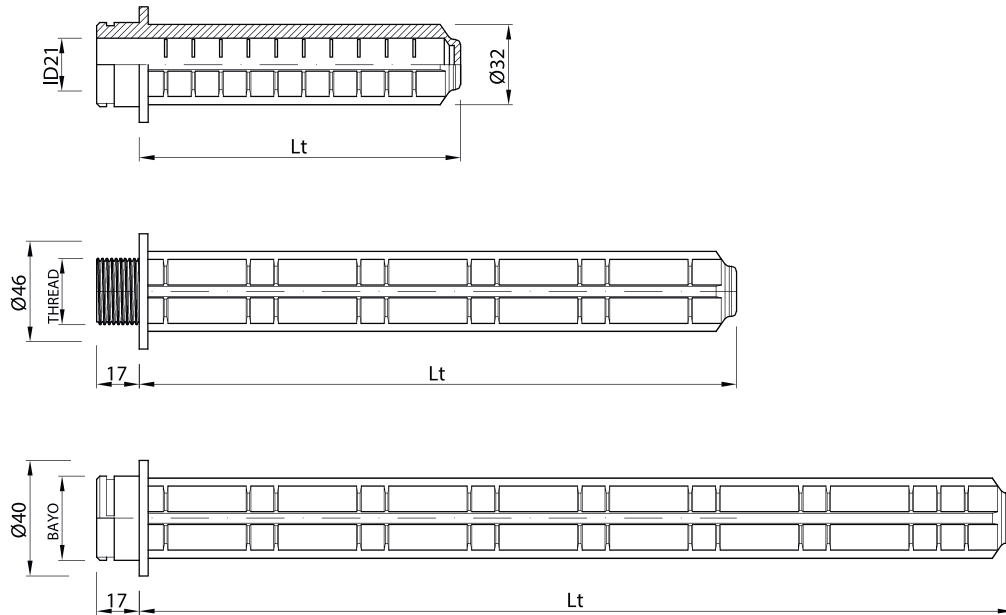
Modello Model	Lt	Fessura Slot width	Connessione Connection	Materiale Material
SD	348	0,60	M30x2.0	PP

Scheda tecnica  
a pag. 118-137  
Data sheet  
pag. 118-137

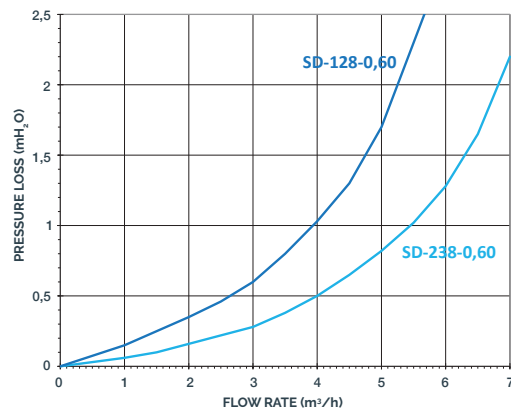
Collettori CS  
CS Collectors







FILTER ARM SD



**NOTE**  
Su richiesta è possibile fornire la Curva di Perdita di Carico per tutta la gamma di bracci ilmap. The Pressure Loss Curve of the Ilmap Nozzles range can be supplied on demand.



- Adatto per sistemi di distribuzione e drenaggio con collettori CC
- Principalmente utilizzati per distribuzione e drenaggio acque sporche
- Economici con elevata resistenza meccanica

- Suitable for distribution and drain systems with CC collectors
- Mainly used in drain and distribution systems with dirty water
- Inexpensive with high mechanical strength

#### Materiale

Material

PP  
grey

Modello Model	Lt - Lunghezza braccio Lt - Arm length mm	Fessura Slot width mm	N° fessure Slots n°	Connessione Connection
SC	100	0,25	16	Baionetta Bayonet
	122		20	
	171		29	
	200		34	
	220		38	
	270		47	
	297		52	

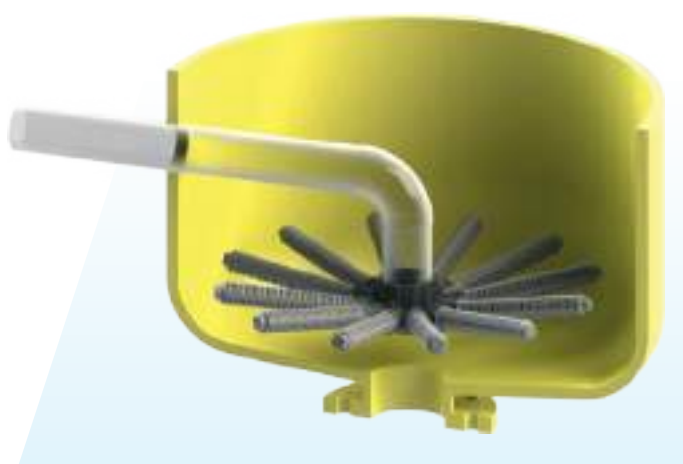
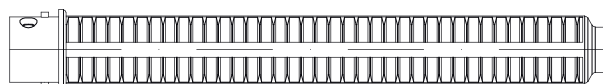
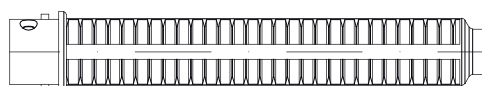
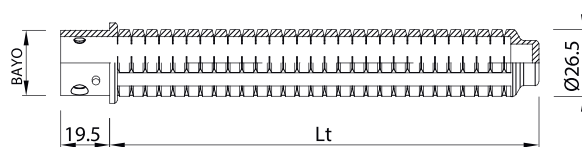
#### ORDINE - ORDER

Modello Model	Lt	Fessura Slot width	Connessione Connection	Materiale Material
SC	171	0,25	Bayonet	PP

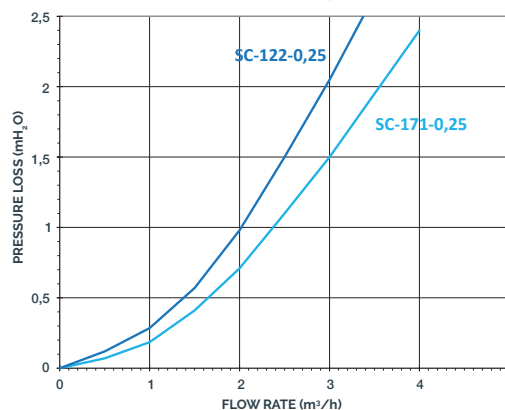
Scheda tecnica  
a pag. 142-144  
Data sheet  
pag. 142-144

Collettori CC  
CC Collectors





FILTER ARM SC



**NOTE**  
Su richiesta è possibile fornire la Curva di Perdita di Carico per tutta la gamma di bracci Ilmap. The Pressure Loss Curve of the Ilmap Nozzles range can be supplied on demand.



- Idonei per la realizzazione di sistemi di drenaggio semplici, per vasche rettangolari e per serbatoi cilindrici
- Adatti per bracci SF - SB - SD
- Suitable for simple systems, for rectangular and cylindrical filters
- Suitable for arms SF - SB - SD

**Materiale**  
Material

PVC  
grey

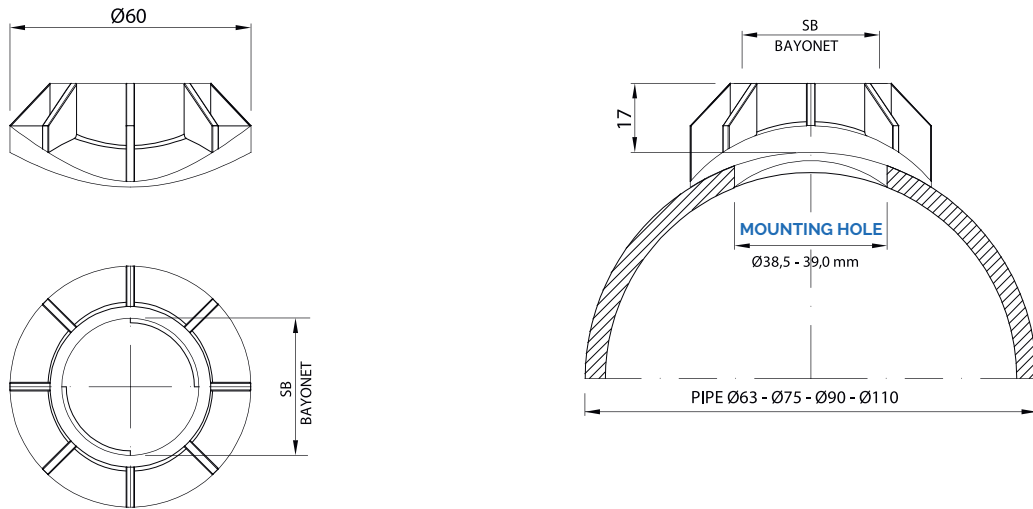
Modello Model	Code OD	Ø T - Tubo PVC Ø T - PVC pipe mm	Ø Foro tubo Pipe hole Ø mm	Connessione Connection
CBM	063	63,00	38,5 - 39,0	Baionetta Bayonet
	075	75,00		
	090	90,00		
	110	110,00		

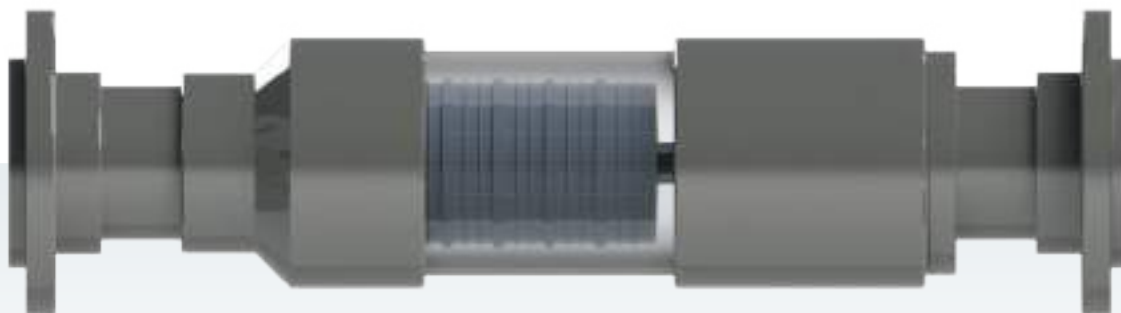
ORDINE - ORDER		
Modello Model	Diametro tubo Pipe diameter	Materiale Material
CBM	90	PVC

Scheda tecnica  
a pag. 146-148  
Data sheet  
pag. 146-148

Bracci filtranti SF - SB  
Filter arms SF - SB







- Prodotta nella versione economica TA completamente incollata e nella versione TR apribile con elemento filtrante sostituibile
- Adatte per temperature di esercizio 40°C (max 60°C discontinui)
- Da utilizzare in presenza di agenti chimici che potrebbero attaccare l'acciaio INOX (es. Acido Cloridrico)
- Adatte con pressioni di esercizio fino a 6 bar

- Produced in Economic TA sealed version and TR version with threaded opening and replaceable filter element
- Suitable with operating temperatures of 40°C (max 60°C discontinuous)
- Used in presence of chemical agents that could attack the stainless steel (ex. hydrochloric acid)
- Suitable with operating pressures up to 6 bar

#### Materiale

Material

Corpo - Vessel

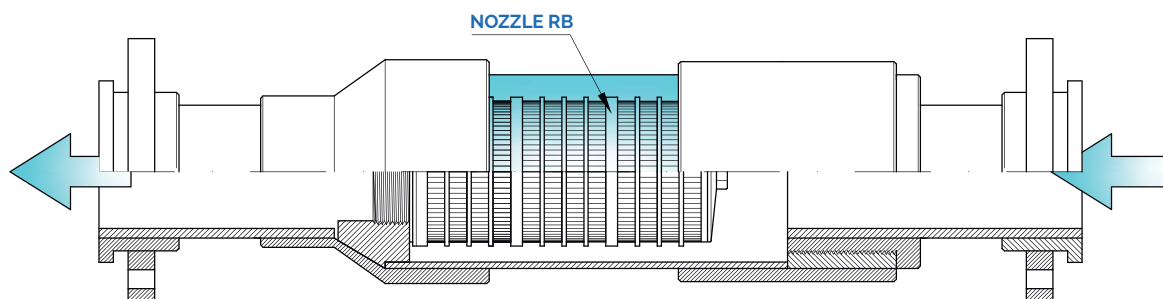
Ugello - Nozzle

PVC

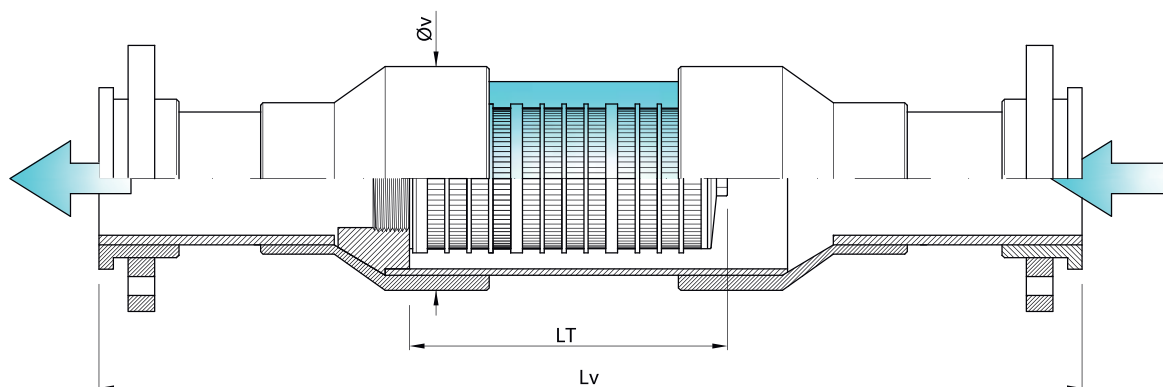
PP



## RTPL TR



## RTPL TA



Modello Model	Connessione flangiata Flanged connection		$\varnothing$ Tubo PVC PVC Pipe $\varnothing$ mm	$\varnothing v$ Vessel mm	$Lv$ Vessel mm	Ugello RB RB Nozzle		Fessura Slot width mm	Portata Flow rate m <sup>3</sup> /h
	UNI	ASME				Mod. RB	LT mm		
RTPL TA RTPL TR	DN40	1 1/2"	50	180	800	RB2	180	0,20 - 0,30 - 0,50 - 1,00	15
	DN50	2"	63				235		20
	DN65	2 1/2"	75				284		30
	DN80	3"	90			RB3	168	0,20 - 0,50	40
	DN100	4"	110				240		55
	DN125	5"	125				312		70

Le trappole sono prodotte presso la nostra officina perciò è possibile creare ogni configurazione e modificare le dimensioni su specifica richiesta del cliente - Traps are produced in our workshop so it's possible to create any configuration and dimension on specific customer need

### ORDINE - ORDER

Modello Model	Connessione flangia Flange connection	Fessura Slot width	Materiale Material
RTPL TR	DN80	0,30	PVC/PP



- Prodotta interamente in polipropilene: sia il vessel che l'elemento filtrante
- Adatte per temperature di esercizio 40°C (max 60°C discontinui) ed alte portate
- Da utilizzare in presenza di agenti chimici che potrebbero attaccare l'acciaio INOX (es. Acido Cloridrico)
- Adatte con pressioni di esercizio fino a 6 bar

- Produced in polypropylene: both vessel and filter element
- Suitable with operating temperatures of 40°C (max 60°C discontinuous) with high flow rates
- Used in presence of chemical agents that could attack the stainless steel (ex. hydrochloric acid)
- Suitable with operating pressures up to 6 bar

### Materiale

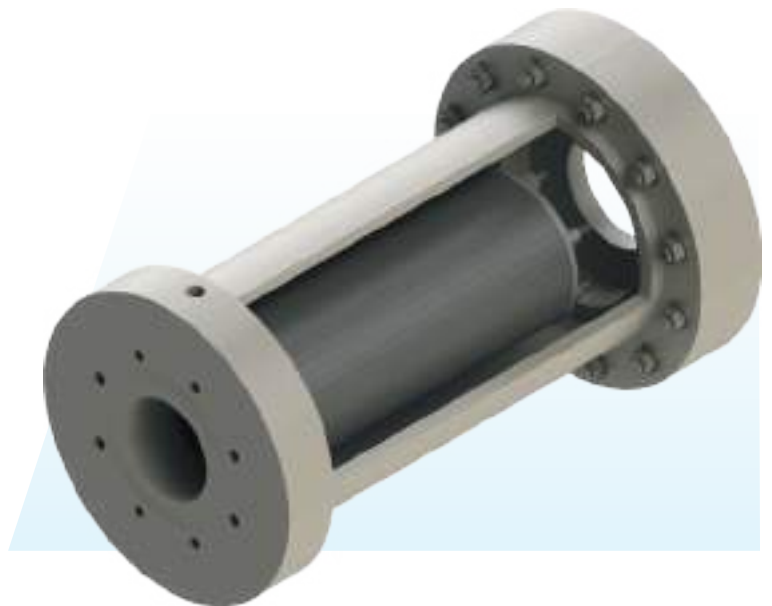
Material

Corpo - Vessel

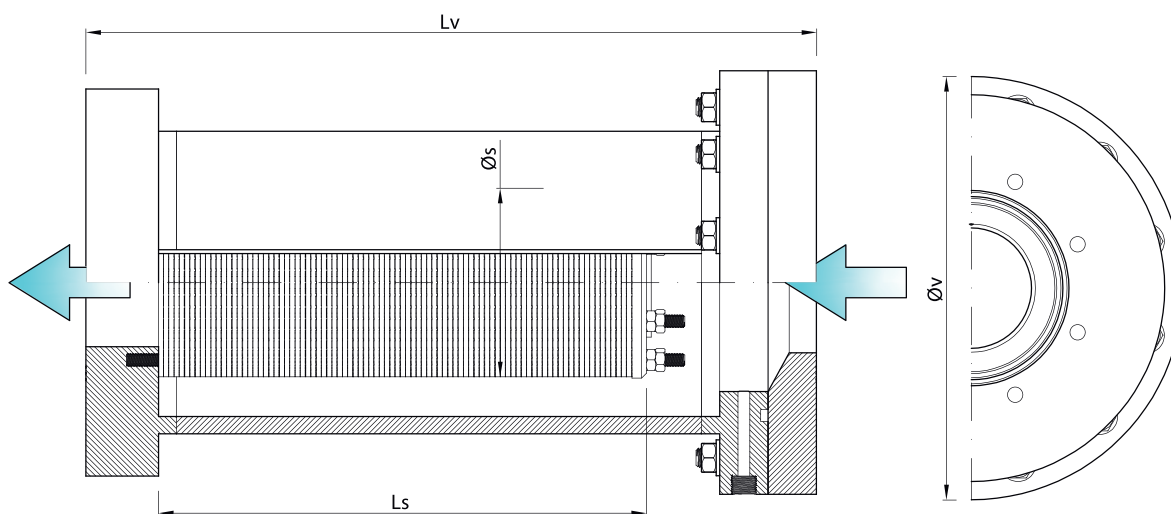
Ugello - Nozzle

PP

PP







Modello Model	Connessione flangiata Flanged connection		Drenaggio Drain	Sfiato Vent	Ø v Vessel mm	Lv Vessel mm	Ø s Nozzle mm	Ls Nozzle mm	Fessura Slot width mm	Portata Flow rate m <sup>3</sup> /h
	UNI	ASME								
RTPL2	DN125	5"	3/4" G	1/2" G	300	500	155	400	0,35	70
	DN150	6"	3/4" G	1/2" G	350	650	155	500		90
	DN200	8"	3/4" G	1/2" G	400	800	205	650	0,35 - 0,50	120

Le trappole sono prodotte presso la nostra officina perciò è possibile creare ogni configurazione e modificare le dimensioni su specifica richiesta del cliente - Traps are produced in our workshop so it's possible to create any configuration and dimension on specific customer need

#### ORDINE - ORDER

Modello Model	Connessione flangia Flange connection	Fessura Slot width	Materiale Material
RTPL2	DN150	0,20	PP



- Adatte per alte temperature di esercizio e alte portate
- Da utilizzare in presenza di agenti chimici che potrebbero attaccare l'acciaio INOX (es. Acido Cloridrico)
- Adatte con pressioni di esercizio fino a 8 bar)

- Suitable with high operating temperatures and high flow rates
- Used in presence of chemical agents that could attack the stainless steel (ex. hydrochloric acid)
- Suitable with operating pressures up to 8 bar

### Materiale

Material

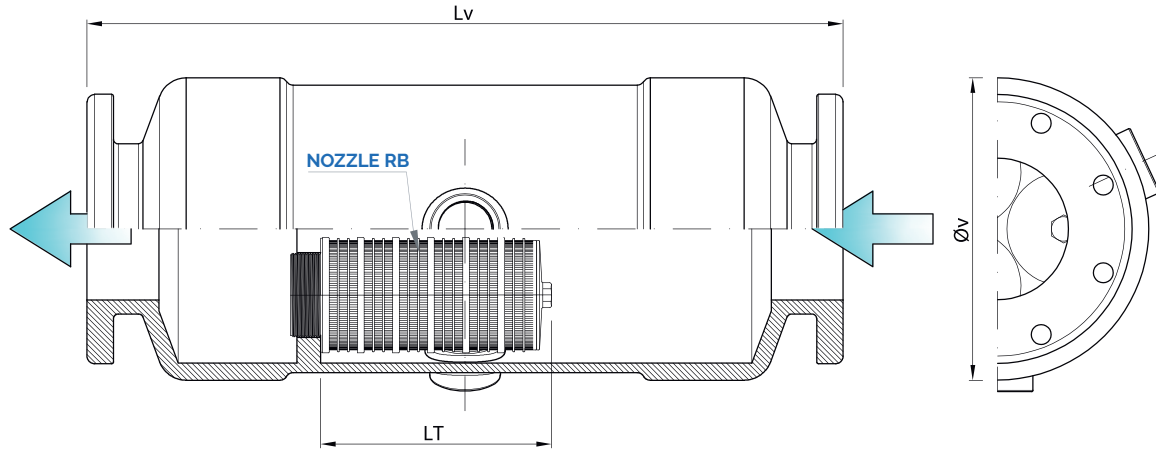
Corpo - Vessel

Ugello - Nozzle

PRFV

PP



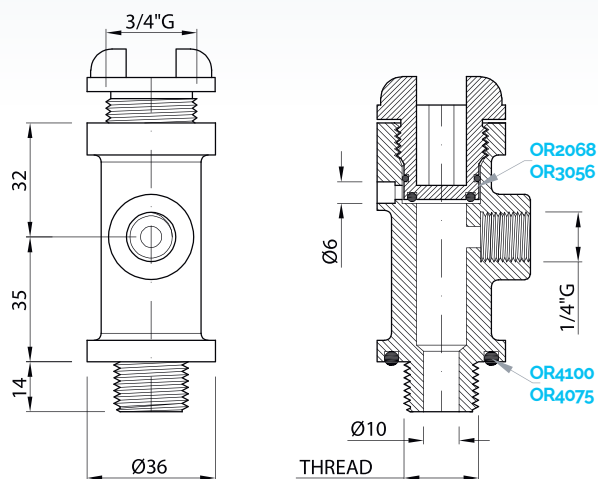


Modello Model	Connessione flangiata Flanged connection		Drenaggio Drain	Ø v Vessel mm	Lv Vessel mm	Ugello RB RB nozzle			Fessura Slot width mm	Portata Flow rate m <sup>3</sup> /h
	UNI	ASME				N°RB	Mod. RB	LT mm		
RTGF	DN125	5"	2" G	320	800	3	RB3	240	0,20 - 0,50	90
	DN150	6"	2" G			3		312		120
	DN200	8"	2" G	5		312		200		
	DN250	10"	2" G	7		312		300		

Le trappole sono prodotte presso la nostra officina perciò è possibile creare ogni configurazione e modificare le dimensioni su specifica richiesta del cliente - Traps are produced in our workshop so it's possible to create any configuration and dimension on specific customer need

#### ORDINE - ORDER

Modello Model	Connessione flangia Flange connection	Fessura Slot width	Materiale Material
RTGF	DN150	0,20	PRFV/PP



- Valvola di sfiato manuale per piccoli filtri
- Fornita completa di O-Ring ed assemblata
- Attacco porta manometro 1/4" G

- Manual vent valve for small filters
- Supplied complete with O-Ring and assembled
- Gauge holder 1/4" G

### Materiale Material

Corpo - Body

PPFV

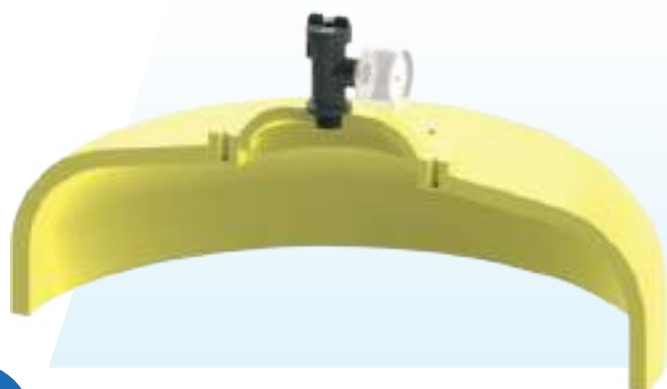
O - Ring

NBR

Modello Model	Connessione filettata valvola Valve threaded connection Maschio - Male	Attacco filettato manometro Threaded gauge connection Femmina - Female	O - Ring
VF	1/4" G	1/4" G	4075
	1/2" G		4100

### ORDINE - ORDER

Modello Model	Filetto Thread	Materiale Material
VF	1/2" G	PPFV/NBR



## Esempio di installazione

Installation example





- Scarico di fondo per piccoli filtri
- Set Fornito completo di O-Ring
- Disponibile con Attacco Rapido o Portagomma
- Dotati di otturatore interno per chiusura rapida scarico

- Vent valve for small filters
- Set supplied complete with O-Ring
- Available with Quick Connection or Hose Adapter
- With internal shutter for fast discharge closing

#### Materiale

Material

PVB - VB10 - VB03 - VB08

PP

VB01 - VB02 - VB04 - VB06

PPFV

VB07 - VB05

ABS

OR4100 - OR3056 - OR112

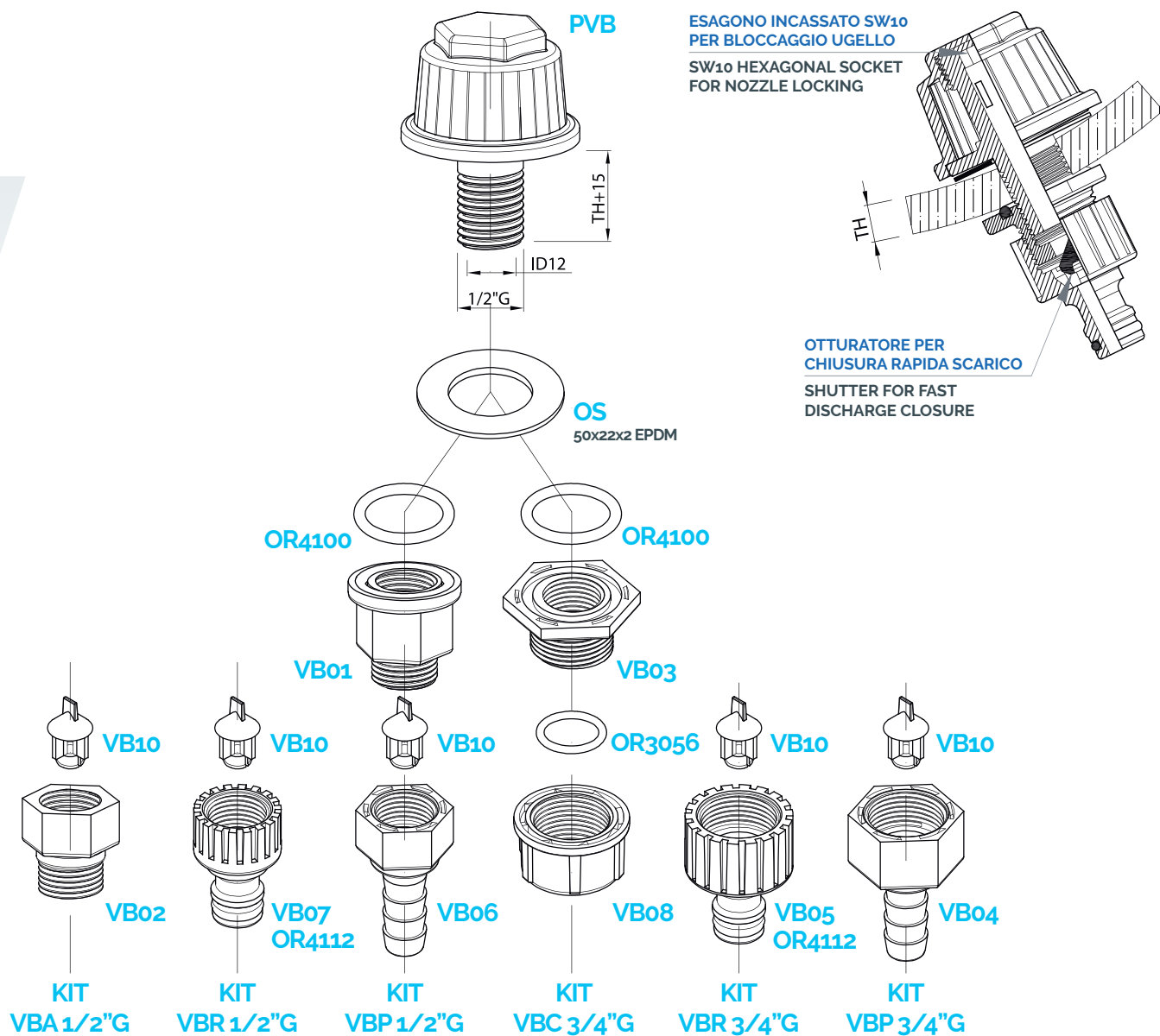
NBR

Modello Model	Filetto Thread	Attacco filettato manometro Threaded gauge connection Femmina - Female	O - Ring
VBA		PVB + VB01 + VB02 + ORING	4100
VBR	1/2" G	PVB + VB01 + VB10 + VB07 + ORING	4100 112
VBP		PVB + VB01 + VB10 + VB06 + ORING	4100
VBC		PVB + VB03 + VB08 + ORING	4100 3056
VBR	3/4" G	PVB + VB03 + VB10 + VB05 + ORING	4100 112
VBP		PVB + VB03 + VB10 + VB04 + ORING	4100

#### ORDINE - ORDER

Modello kit Kit model	Filetto Thread	Spessore parete filtro Filter wall thickness	Fessura ugello Nozzle slot
VBR	3/4" G	20	0,50

E' possibile ordinare i singoli componenti con il proprio codice identificativo  
It's possible to order the components with their own identification code





- Diffusore aria a bolle grandi impiegato principalmente per la miscelazione in vasche di equalizzazione ed omogeneizzazione scarichi
- Le bolle grandi danno effetto ad una buona circolazione dell'acqua della vasca, mantenendo i solidi in sospensione
- Può essere utilizzato in presenza di solventi organici o agenti chimici aggressivi poiché costruito in Polipropilene
- Quando viene sospesa l'alimentazione dell'aria la membrana si chiude sul cono impedendo l'ingresso di acqua e solidi nel collettore

- Big bubbles air diffuser mainly used for mixing in tanks of equalization and homogenization
- Big bubbles give effect to a good circulation of the water in the tank, maintaining the solid parts in suspension
- Can be used in presence of organic solvents or aggressive chemicals as it is made in Polypropylene
- When the air supply is suspended the membrane doesn't permit the inlet of water or solids into the air header

### Materiale

Material

Corpo - Body

Membrana - Membrane

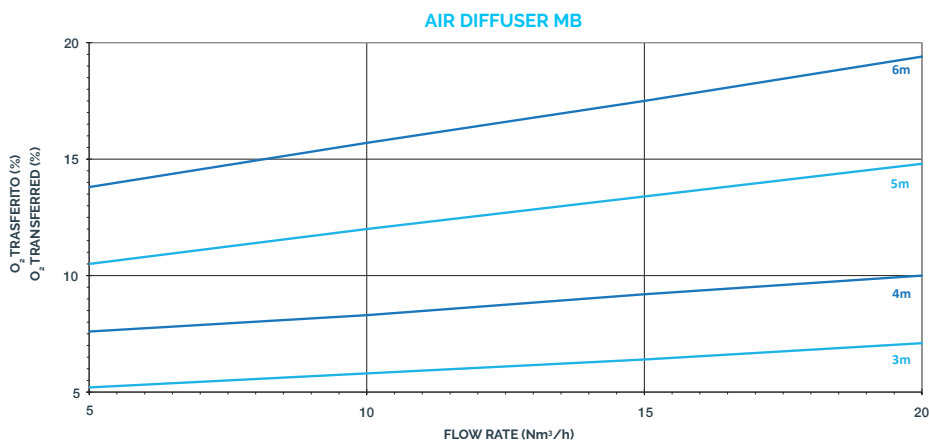
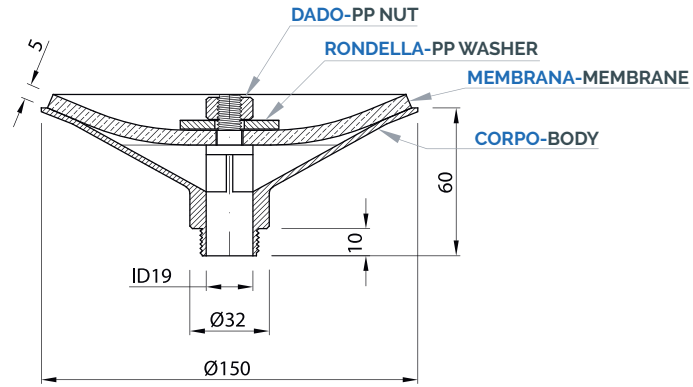


Modello Model	Filetto Thread		Portata aria Air flow			Perdita di carico Pressure loss Q = 15 Nm <sup>3</sup> /h
		mm	Min	Design	Max	
MB	3/4" G	26,4	2 Nm <sup>3</sup> /h	15 Nm <sup>3</sup> /h	30 Nm <sup>3</sup> /h	240 mm H <sub>2</sub> O = 0,024 bar
	15/16" W	23,8				

### ORDINE - ORDER

Modello Model	Filetto Thread	Materiale Material
MB	3/4"G	PP/EPDM







- Diffusore aria a bolle grandi impiegato principalmente per la miscelazione in vasche di equalizzazione ed omogeneizzazione scarichi
- Le bolle grandi danno effetto ad una buona circolazione dell'acqua della vasca, mantenendo i solidi in sospensione
- A causa del corpo in ABS è da evitare in presenza di solventi organici o agenti chimici aggressivi
- Big bubbles air diffuser used mainly for mixing in tanks of equalization and for homogenization of discharges
- Big bubbles give effect to a good circulation of the water in the tank, maintaining the solid parts in suspension
- Due to ABS body not suggested in presence of organic solvents or aggressive chemicals

### Materiale

Material

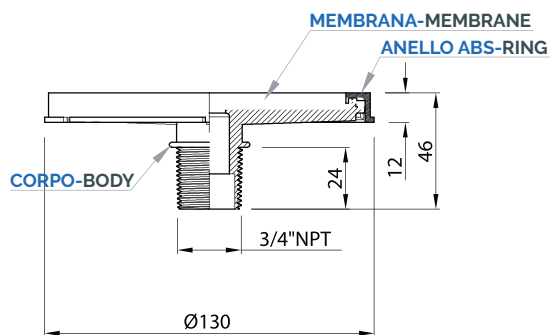
Corpo - Body

Membrana - Membrane



Modello Model	Filetto Thread		Portata aria Air flow			Perdita di carico Pressure loss Q = 15 Nm <sup>3</sup> /h
		mm	Min	Design	Max	
MBW	3/4" NPT	26,4	2 Nm <sup>3</sup> /h	15 Nm <sup>3</sup> /h	30 Nm <sup>3</sup> /h	125 mm H <sub>2</sub> O = 0,012 bar

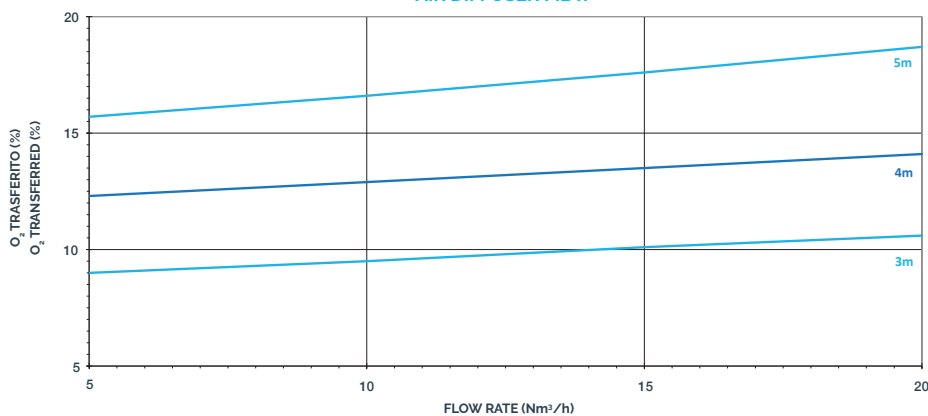
ORDINE - ORDER		
Modello Model	Filetto Thread	Materiale Material
MBW	3/4" NPT	ABS/EPDM



E' disponibile su richiesta diffusore MBW con valvola di non ritorno integrata - MBW diffuser with integrated check valve is available on demand



AIR DIFFUSER MBW





- Adatto per sistemi di trattamento delle acque reflue urbane o industriali
- Assicura un'ossigenazione ottimale e favorisce lo sviluppo di microrganismi utili al trattamento del refluo
- Abbina estrema facilità di installazione e sicurezza di esercizio
- Configurabile con facilità dai clienti mediante differenti forature della membrana
- Suitable for urban or industrial wastewater treatment
- Ensures the optimal oxygenation and support the growth of microorganisms in wastewater treatment
- Combines easy installation and operating safety
- Easily customization through different membrane holes

#### Materiale

Material

Corpo - Body

Membrana - Membrane

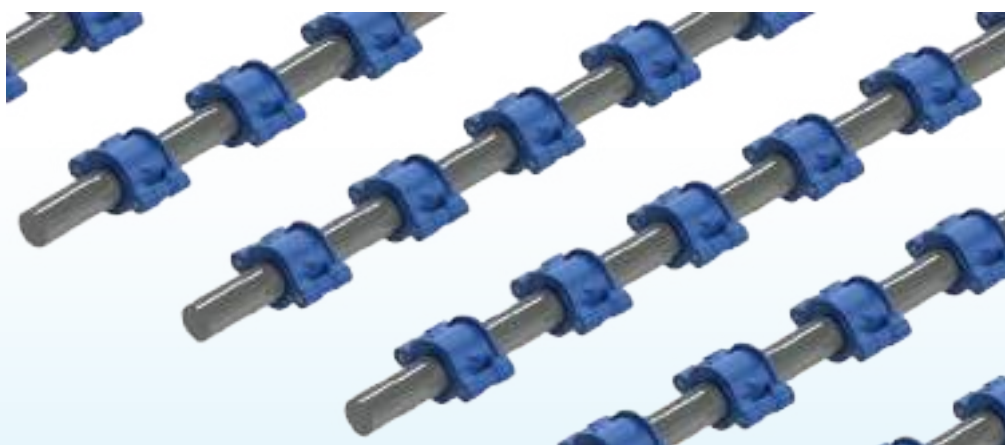
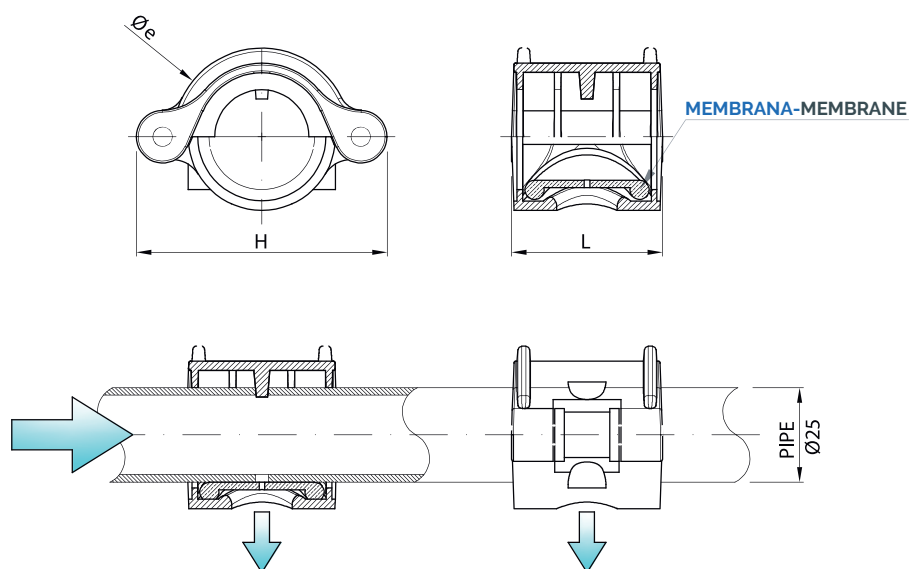
PPFV  
blue

EPDM

Modello Model	Diametro tubazione Pipe diameter mm	H mm	L mm	Øe mm	Ø Foro membrana Membrane hole Ø mm
MBB	25	66	40	47	1,00 - 1,50

Modello Model	Portata aria Air flow Nm <sup>3</sup> /h	Perdita di carico Pressure loss
MBB	1.0 - 2.0	510 mm H <sub>2</sub> O = 0.051 bar

ORDINE - ORDER			
Modello Model	Foro membrana Membrane hole	Diametro tubazione Pipe diameter	Materiale Material
MBB	1,50	25	PPFV/EPDM



# Acciaio inox

Stainless Steel



# INDICE

## Index

**UGELLI FILTRANTI** pag. 174  
FILTER NOZZLES

---

**ACCESSORI PER UGELLI** pag. 178  
ACCESSORIES FOR NOZZLES

---

**UGELLI DI DISTRIBUZIONE E DRENAGGIO** pag. 180  
DRAIN AND DISTRIBUTION NOZZLES

---

**COLLETTORI DI DISTRIBUZIONE E DRENAGGIO** pag. 182  
DRAIN AND DISTRIBUTION COLLECTORS

---

**BRACCI FILTRANTI** pag. 194  
FILTER ARMS

---

**TRAPPOLE DI SICUREZZA** pag. 198  
SAFETY TRAPS

---

**ACCESSORI MONTAGGIO PER UGELLI** pag. 202  
MOUNTING ACCESSORIES FOR NOZZLES

---

**Le immagini e i colori dei prodotti sono a scopo descrittivo approssimativo e non sono necessariamente un riferimento accurato all'originale.**

Images and colors of the products are for approximate descriptive purposes and are not necessarily an accurate reference to the original.

# HT-HTC

## Ugelli filtranti in acciaio inox Stainless steel filter nozzle



- Adatti per colonne scambio ionico, addolcitori per acqua, filtri a gravità o in pressione con sabbia o carboni
- Per industria farmaceutica, alimentare, bevande e trattamento acque
- Resistenza alle alte temperature
- Resistente alla corrosione e di lunga durata
- Facile personalizzazione da parte del cliente con possibilità di controllo della perdita di carico

- Suitable for Ion exchange columns, water softeners, pressure and gravity sand and carbon filters
- For pharmaceutical, food, drink and water treatment industries
- High temperature resistance
- Long life and high resistance to corrosion
- Easy customisation of the nozzle with pressure loss control

**Materiale** AISI316L  
Material (Standard)

A richiesta fornibile in Duplex, SuperDuplex, Hastelloy, Titanio e leghe speciali  
Available on demand in Duplex, SuperDuplex, Hastelloy, Titanium and special alloys

Modello Model	Fessura standard Standard slot width mm	Area libera fessure Slots open area %	Area fessure standard Standard slot area mm <sup>2</sup>
HT HTC	0,10	9,0	265
	0,20	16,5	490
	0,25	20,0	590
	0,30	23,0	680
	0,50	30,0	980
	...	...	...

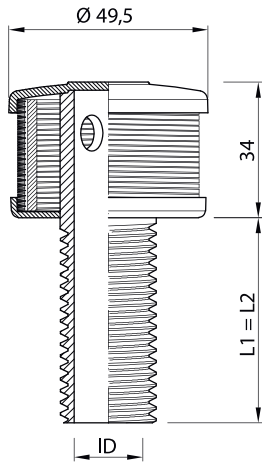
Modello HT con esagono superiore per avvitamento - Altre fessure a partire da 0,05 mm e diversi profili di filtrazione disponibili su richiesta - Ugello disponibile con certificazione MOCA (Certificazione su richiesta)

HT model with upper hexagon for screwing - Slots from 0,05 mm and different profiles available on demand - Nozzle available with MOCA certification (Certification on demand)

ORDINE - ORDER							
Modello Model	Fessura Slot width	Filetto Thread	ID mm	L1 mm	L2 mm	L3 mm	Materiale Material
HTC	0,25	M20 x 1.5	15	50	140	0	316L



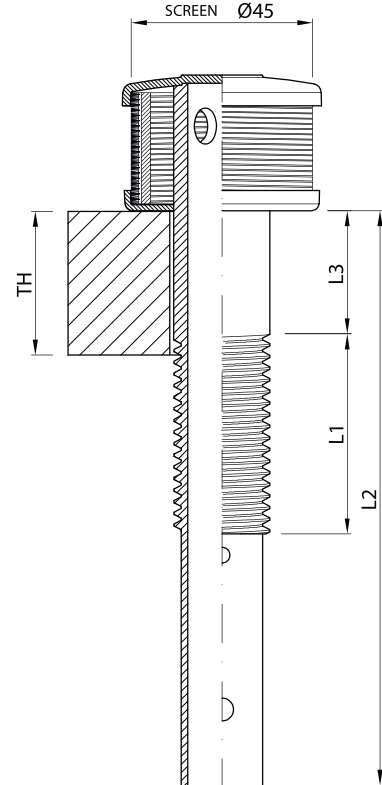
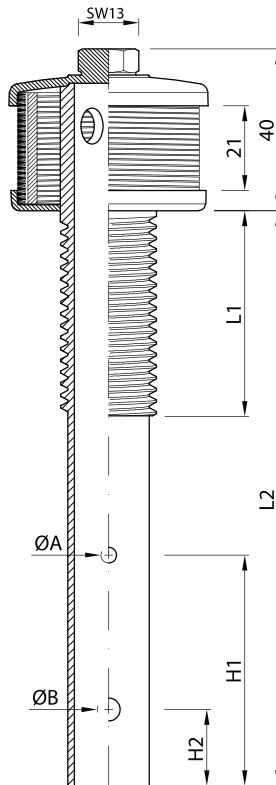
# HT-HTC Scheda tecnica Data sheet



**MODELLO HTC NO ESAGONO**  
HTC MODEL NO HEX

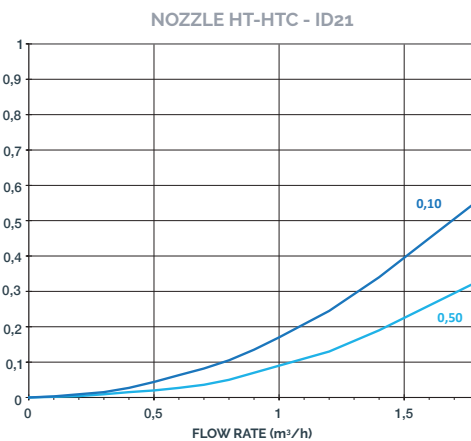
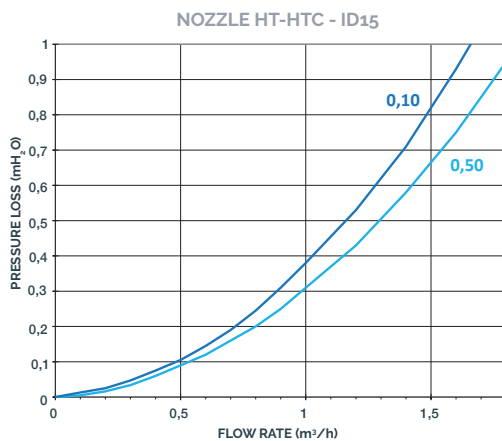
**MODELLO HT CON ESAGONO**  
HT MODEL WITH HEX

Modello HTC senza esagono superiore per fissaggio con dado  
Model HTC without upper hexagon for fixing with nut



Filetto Thread		ID Standard mm	Area codolo Stem area mm <sup>2</sup>	L1 - Lunghezza filetto Thread length mm	L2 - Lunghezza codolo Stem length mm	L3 - Scostamento Deviation mm
1/2"G	20,9	15	176	... 15, 20, 30, 50 ..	... 50, 80, 100, 120, 140, ... 300	0, 5, +5 ...
3/4"G	26,4	21	346	... 15, 20, 30, 50 ..	... 50, 80, 100, 120, 140, ... 300	0, 5, +5 ...
M20 x 1.5	20	15	176	... 20, 30, 50 ...	... 50, 80, 100, 120, 140, ... 300	0, 5, +5 ...
M24 x 3.0	24	17	226	... 20, 30, 50 ...	... 50, 80, 100, 120, 140, ... 300	0, 5, +5 ...
...	...	...	...	...	...	...

Gli ugelli sono prodotti presso la nostra officina perciò è possibile creare ogni configurazione su specifica richiesta del cliente.  
Nozzles are produced in our workshop so it's possible to create any configuration on specific customer need.



**NOTE**  
Su richiesta è possibile fornire la Curva di Perdita di Carico per tutta la gamma di ugelli Ilmap. The Pressure Loss Curve of the Ilmap Nozzles range can be supplied on demand.

# HTF-HTCF

## Ugelli filtranti in acciaio inox per piastra intermedia

### Stainless steel filter nozzles for intermediate plate



- Adatti per colonne scambio ionico a doppia camera
- Per Industria farmaceutica, alimentare, bevande e trattamento Acque
- Resistenza alle alte temperature
- Resistente alla corrosione e di lunga durata
- Facile personalizzazione da parte del cliente con possibilità di controllo della perdita di carico

- Suitable for Ion exchange columns with double chamber
- For pharmaceutical, food, drink and water treatment industries
- High temperature resistance
- Long life and high resistance to corrosion
- Easy customisation of the nozzle with pressure loss control

**Materiale**  
Material

**AISI316L**  
(Standard)

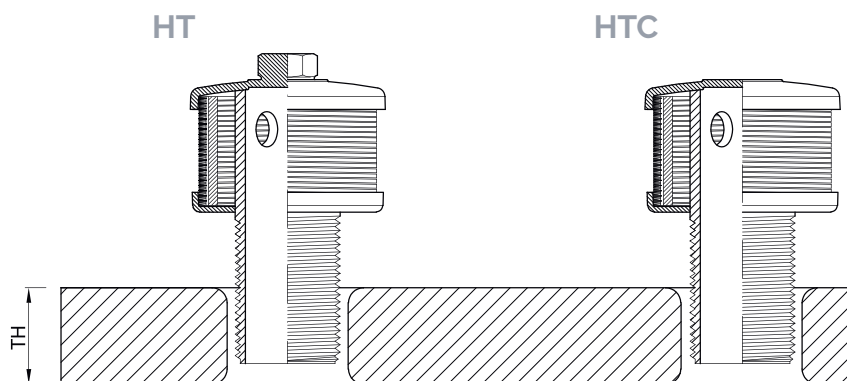
A richiesta fornibile in Duplex, SuperDuplex, Hastelloy, Titanio e leghe speciali  
Available on demand in Duplex, SuperDuplex, Hastelloy, Titanium and special alloys

Modello ugello superiore <i>Upper nozzle model</i>	Fessura standard <i>Standard slot width</i> mm
HT HTC	0,10
	0,20
	0,25
	0,30
	0,50
	...
Modello ugello inferiore <i>Lower nozzle model</i>	Fessura standard <i>Standard slot width</i> mm
HTF HTCF	0,10
	0,20
	0,25
	0,30
	0,50
	...

**Modello HT con esagono superiore per avvitamento - Altre fessure a partire da 0,05 mm e diversi profili di filtrazione disponibili su richiesta - Ugello disponibile con certificazione MOCA (Certificazione su richiesta)**

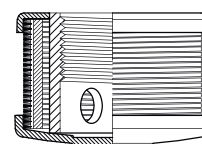
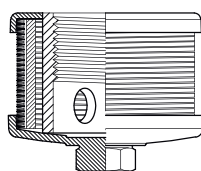
HT model with upper hexagon for screwing - Slots from 0,05 mm and different profiles available on demand - Nozzle available with MOCA certification (Certification on demand)

ORDINE - ORDER							
Ugello sup. <i>Up. nozzle</i>	Fessura <i>Slot width</i>	Filetto <i>Thread</i>	Ugello inf. <i>Low. nozzle</i>	Fessura <i>Slot width</i>	Filetto <i>Thread</i>	Spess. piastra <i>Plate TH</i>	Materiale <i>Material</i>
HT	0,25	3/4" G	HTF	0,25	3/4" G	25	316L



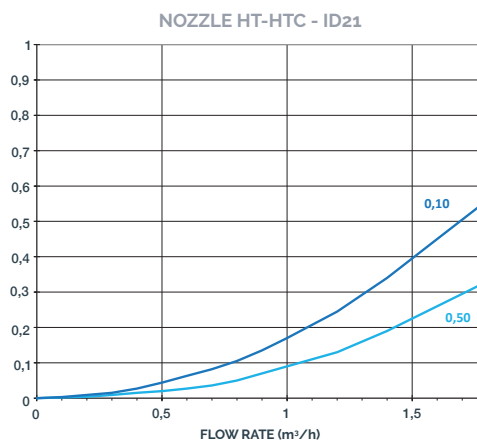
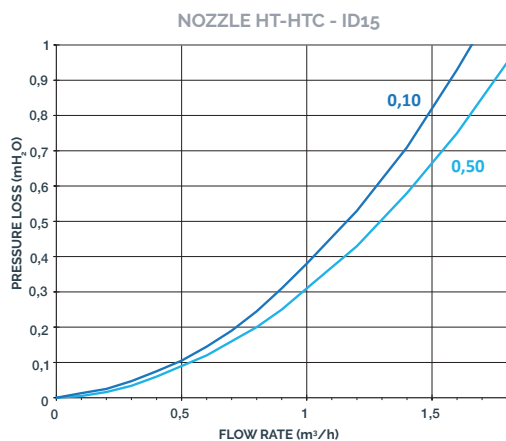
MODELLO HTC NO ESAGONO  
HTC MODEL NO HEX

MODELLO HT CON ESAGONO  
HT MODEL WITH HEX

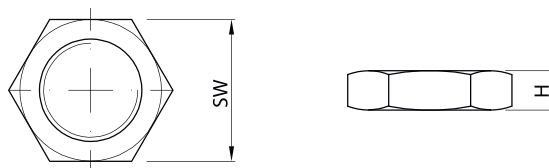
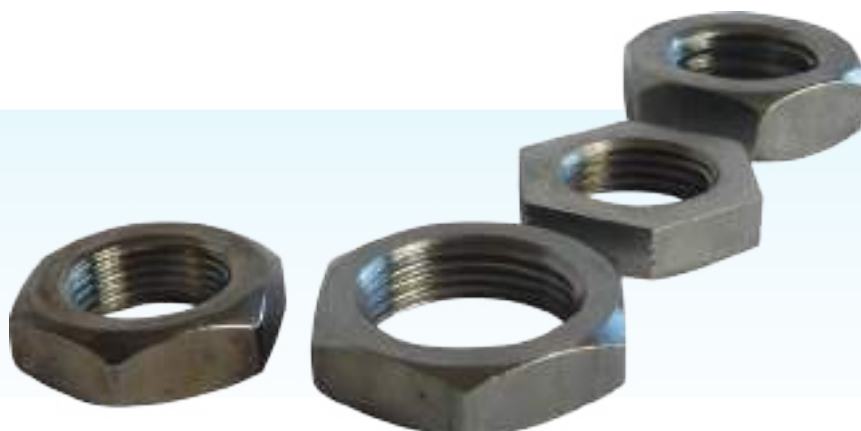


HTF

HTCF



**NOTE**  
Su richiesta  
è possibile  
fornire la Curva  
di Perdita di  
Carico per tutta  
la gamma di  
ugelli Ilmap.  
The Pressure  
Loss Curve  
of the Ilmap  
Nozzles range  
can be supplied  
on demand.



- Dado di fissaggio

- Fixing nut

**Materiale**  
Material

**AISI316L**  
(Standard)

A richiesta fornibile in Duplex, SuperDuplex, Hastelloy, Titanio e leghe speciali

Available on demand in Duplex, SuperDuplex, Hastelloy, Titanium and special alloys

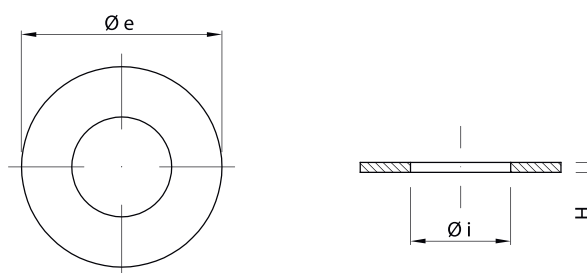
Modello Model	Filetto Thread	H mm	SW mm
NH	1/2"G	8	32
	3/4"G	9	36
	M20 x 1.5	10	30
	M24 x 3.0	12	36

**E' possibile richiedere la configurazione differente degli accessori su specifica richiesta del cliente**

It's possible to request different accessories configuration upon specific customer need

### ORDINE - ORDER

Modello Model	Filetto Thread	Materiale Material
NH	3/4" G	316



- Rondelle acciaio inossidabile
- Stainless steel washers

**Materiale** **AISI316L**  
 Material (Standard)

A richiesta fornibile in Duplex, SuperDuplex, Hastelloy, Titanio e leghe speciali  
 Available on demand in Duplex, SuperDuplex, Hastelloy, Titanium and special alloys

Modello Model	Filetto Thread	$\varnothing e$ mm	$\varnothing i$ mm	H mm
ORH	1/2"G	37	21	3
	3/4"G	50	28	4
	M20 x 1.5	37	21	3
	M24 x 3.0	44	25	4

**E' possibile richiedere la configurazione differente degli accessori su specifica richiesta del cliente**

It's possible to request different accessories configuration upon specific customer need

ORDINE - ORDER		
Modello Model	Dimensione Dimension	Materiale Material
ORH	50 x 28 x 4	316

# RBHT

## Ugelli filtranti per sistemi di distribuzione e drenaggio

### Filter nozzles for drain and distribution systems



- Per grandi sistemi di distribuzione e drenaggio
- Struttura interna in acciaio inox per applicazioni con sollecitazioni meccaniche elevate
- Cupole in materiale plastico per facile ed economica sostituzione
- For big distribution and drain systems
- Stainless steel structure for applications with high mechanical stress
- Plastic heads for easy and economic replacement

#### Materiale

Material

Interno - Inside

**AISI316L**  
(Standard)

Cupole - Heads



**A richiesta fornibile in Duplex, SuperDuplex, Hastelloy, Titanio e leghe speciali**

Available on demand in Duplex, SuperDuplex, Hastelloy, Titanium and special alloys

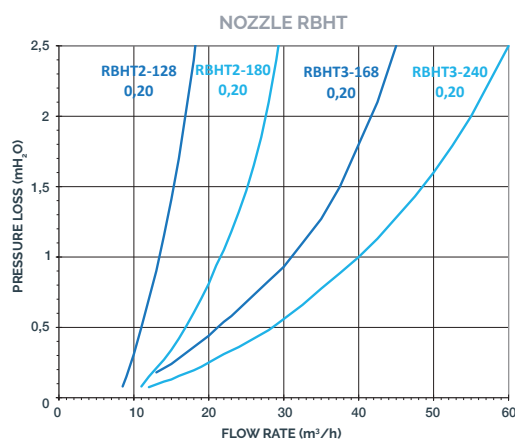
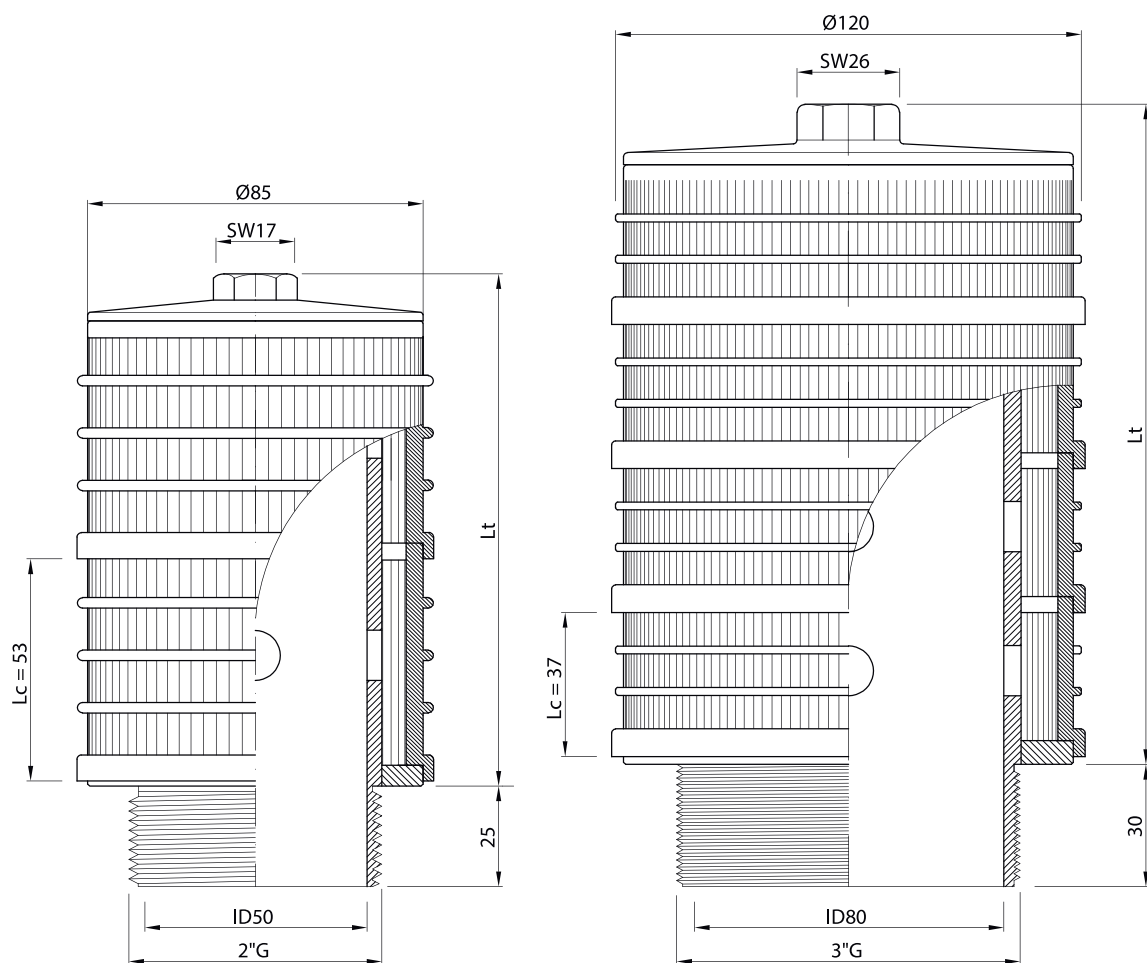
Modello Model	Lt - Lunghezza ugello Lt - Nozzle length mm	Fessura Slot width mm	Colore Colour	Area cupola Head area mm <sup>2</sup>	Filetto Thread
RBHT2	73, 128, 180, 235, 284, 340, 390, 440, 500, 550, 600, ... +Lc	0,20		684	2" G
		0,30		1026	
		0,50		1710	
		1,00		1710	
RBHT3	168, 240, 312, 384, 456, 528, 600, ... +Lc	0,20		734	3" G
		0,30		1236	

**Ugello con certificazione ACS/MOCA prodotto PP Naturale (Bianco) - Ugello in PPFV30% prodotto Naturale (Aavorio) - Ugello in PVDF prodotto Naturale (Bianco)**

Nozzle with ACS/MOCA certification produced PP Natural (White) - Nozzle in PPFV30% produced Natural (Ivory) - Nozzle in PVDF produced Natural (White)

#### ORDINE - ORDER

Modello Model	Lt mm	Fessura Slot width	Filetto Thread	Materiale Material
RBHT2	340	0,20	2"G	316L/PP



**NOTE**

Su richiesta è possibile fornire la Curva di Perdita di Carico per tutta la gamma di ugelli Ilmap.  
The Pressure Loss Curve of the Ilmap Nozzles range can be supplied on demand.

# RBZ Collettori - distribuzione superiori in acciaio inox

## Collectors - upper distributors in stainless steel



- Sistemi di distribuzione superiore per filtri a sabbia e carbone
- Solido, di robusta costruzione e alta resistenza alla corrosione
- Upper distribution systems for sand and activated carbon filters
- Strength, heavy construction and high resistance to corrosion

**Materiale**  
Material

**AISI316L**  
(Standard)

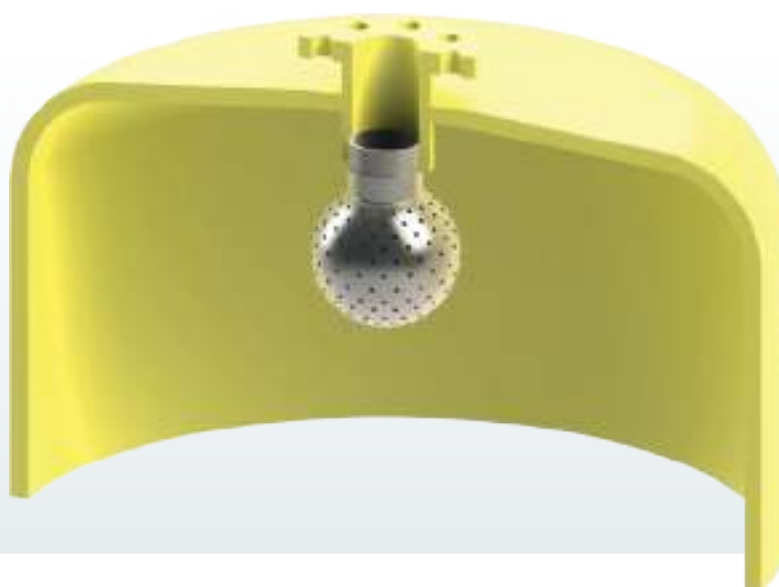
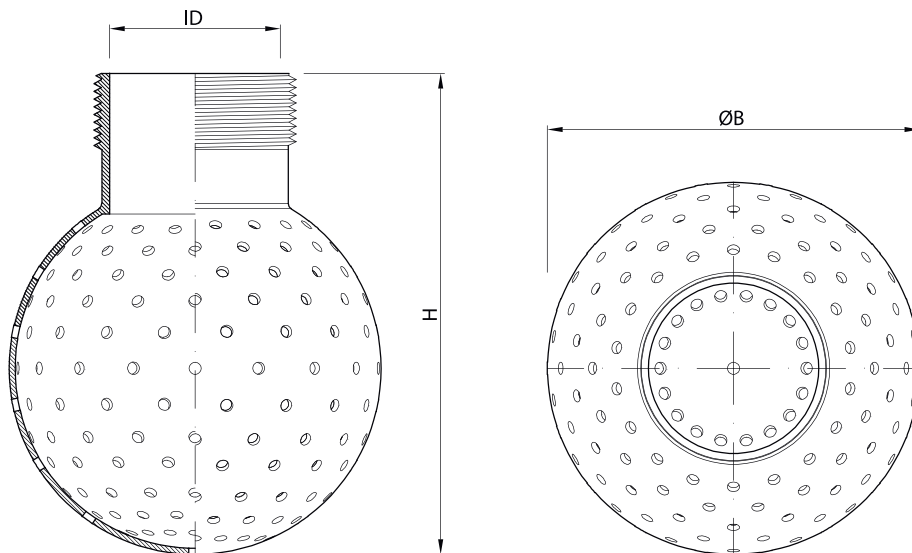
Modello Model	Filetto Thread	H - Altezza H - Height mm	ØB mm	Fori Holes	
				Ø	Numero Number
RBZ	1" G	100	65	2,5	121
	1 1/2" G	130	90	3,00	177
	2" G	150	120	3,50	208

**Attacchi in ingresso fornibili a richiesta filettati maschio, filettati femmina e flangiati**  
Inlet connections supplied on demand with male thread, female thread and flanged

### ORDINE - ORDER

Modello Model	Filetto Thread	Materiale Material
RBZ	2" G	316







- I sistemi di drenaggio di fondo e distribuzione sono progettati per trattenere in modo efficace i materiali di riempimento in molte applicazioni, comprese resine a scambio ionico, filtrazione a sabbia, carboni attivi e altri multi-media
- Utilizzati per colonne scambio ionico, addolcitori per acqua, filtri a gravità o in pressione con sabbia o carboni
- Adatti per trattamenti farmaceutici con resine, colonne per trattamento succhi e bevande
- Adatti per colonne petrolchimiche e reattori
- Drain and distribution systems are designed for effective media retention for many applications, including ion exchange, sand filtration applications, active carbon and others in multi-media vessels
- Used in Ion exchange columns, water softeners, pressure and gravity sand and carbon filters
- Suitable for pharmaceutical resin treatments, soft drinks and juices columns
- Suitable for petrochemical columns and reactors

**Materiale**  
Material

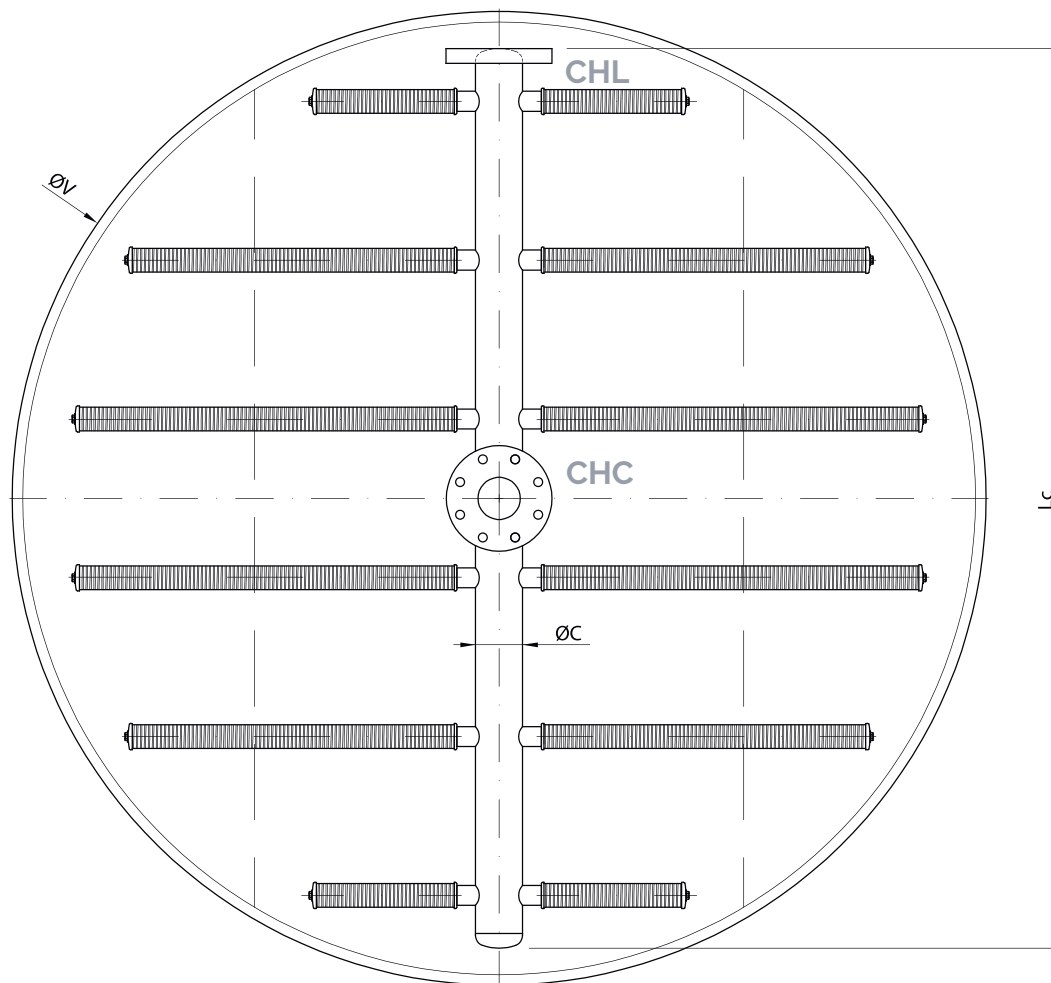
**AISI316L**  
(Standard)

A richiesta fornibile in Duplex, SuperDuplex, Hastelloy, Titanio e leghe speciali  
Available on demand in Duplex, SuperDuplex, Hastelloy, Titanium and special alloys

Scheda tecnica  
a pag. 194  
Data sheet  
pag. 194

Bracci filtranti SHT  
Filter arms SHT





Modello Model	Posizione flangia Flange position	ØC - Diametro collettore ØC - Collector diameter		Lc - Lunghezza collettore Lc - Collector length mm	ØV - Diametro filtro ØV - Vessel diameter mm	Bracci laterali Lateral arms	
		UNI	ASME			Mod	N°
CHC	Centrale Central	2" (DN50) - 8" (DN200)		400 - 2900	500-3000	SHT	6 - 40
CHL	Laterale Lateral					SFH	
		SF - SFC					
		...					

I collettori sono prodotti presso la nostra officina perciò è possibile creare ogni configurazione su specifica richiesta del cliente  
Collectors are produced in our workshop so it's possible to create any configuration on specific customer need

### ORDINE - ORDER

Modello Model	ØC mm	Lc mm	ØV mm	Bracci Arms		Materiale Material
				Model	No	
CHC	DN100	900	1000	SHT	8	316L

# CADo6 Collettori acciaio inox - 6 vie dritte

## Stainless steel collectors - straight 6 way



- Sistema di distribuzione e drenaggio per piccoli filtri con condizioni di esercizio fuori standard
- Resistenti alla corrosione, di lunga durata e resistenza alle alte temperature
- Distribution and drain system for small filters with special working conditions
- Long life, resistance to corrosion and high temperature resistance

**Materiale**  
Material

**AISI316L**  
(Standard)

A richiesta fornibile in Duplex, SuperDuplex, Hastelloy, Titanio e leghe speciali  
Available on demand in Duplex, SuperDuplex, Hastelloy, Titanium and special alloys

Modello Model	Montaggio bracci - SHT - Arms assembly		Connessione Connection		
	Fessura bracci Arms slot width	Lt - Lunghezza bracci Lt - Arms length mm	Flangiata Flanged		Filettata Threaded
			UNI	ASME	
CADo6	0,10	100 - 600	DN50	2"	2" G
	0,20				
	0,25				
	0,30				
	0,50				
	...				

**I collettori sono prodotti presso la nostra officina perciò è possibile creare ogni configurazione su specifica richiesta del cliente**

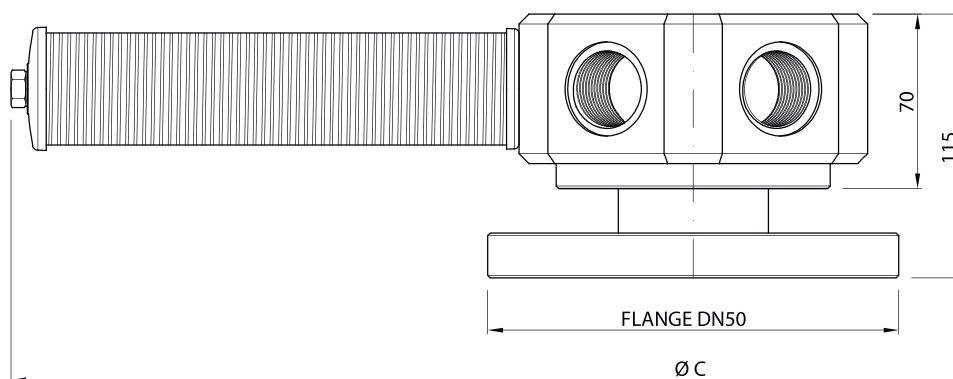
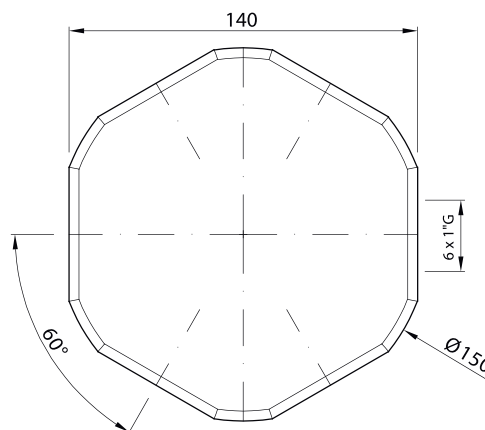
Collectors are produced in our workshop so it's possible to create any configuration on specific customer need

### ORDINE - ORDER

Modello Model	Connessione Connection	Materiale Material
CAD06	2"G	316L

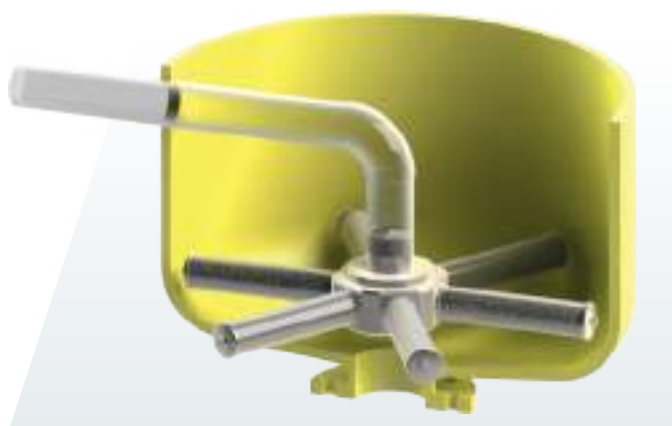
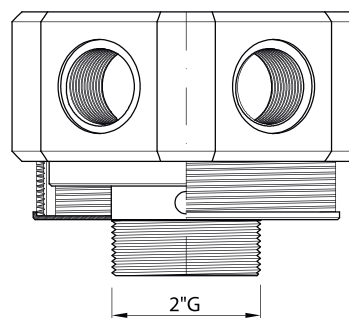
Scheda tecnica  
a pag. 194  
Data sheet  
pag. 194

Bracci filtranti SHT  
Filter arms SHT

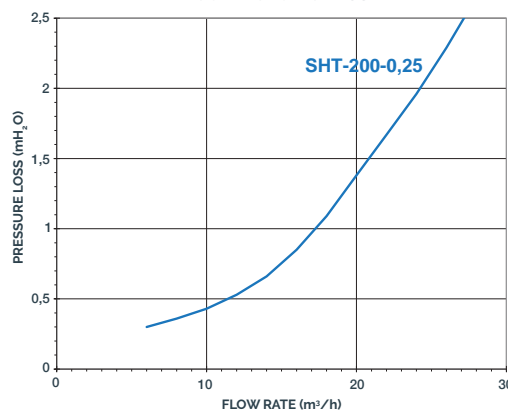


Disponibile a richiesta versione  
LD con drenaggio di fondo  
Available on demand LD version  
with lower drain basket

ATTACCO FILETTATO 2" G  
CON DRENAGGIO DI FONDO A RICHIESTA  
2" G THREADED CONNECTION  
WITH LOWER DRAIN ON DEMAND



COLLECTOR CAD06



**NOTE**  
Su richiesta  
è possibile  
fornire la Curva  
di Perdita di  
Carico per tut-  
ta la gamma di  
ugelli Ilmap.  
The Pressure  
Loss Curve of  
the Ilmap Noz-  
zles range can  
be supplied on  
demand.

# CAI06

Collettori acciaio inox - 6 vie inclinate  
Stainless steel collectors - inclined 6 way



- Sistema di distribuzione e drenaggio per piccoli filtri con condizioni di esercizio fuori standard
- Resistenti alla corrosione, di lunga durata e resistenza alle alte temperature
- Distribution and drain system for small filters with special working conditions
- Long life, resistance to corrosion and high temperature resistance

**Materiale**  
Material

**AISI316L**  
(Standard)

A richiesta fornibile in Duplex, SuperDuplex, Hastelloy, Titanio e leghe speciali  
Available on demand in Duplex, SuperDuplex, Hastelloy, Titanium and special alloys

Modello Model	Montaggio bracci - SHT - Arms assembly		Connessione Connection		
	Fessura bracci Arms slot width	Lt - Lunghezza bracci Lt - Arms length mm	Flangiata Flanged		Filettata Threaded
			UNI	ASME	
CAI06	0,10	100 - 500	DN50	2"	2" G
	0,20				
	0,25				
	0,30				
	0,50				
	...				

**I collettori sono prodotti presso la nostra officina perciò è possibile creare ogni configurazione su specifica richiesta del cliente**

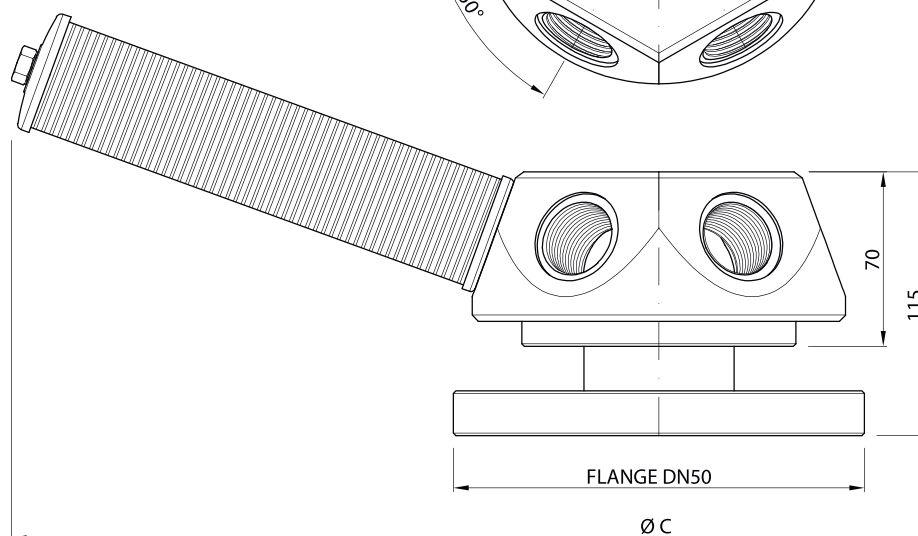
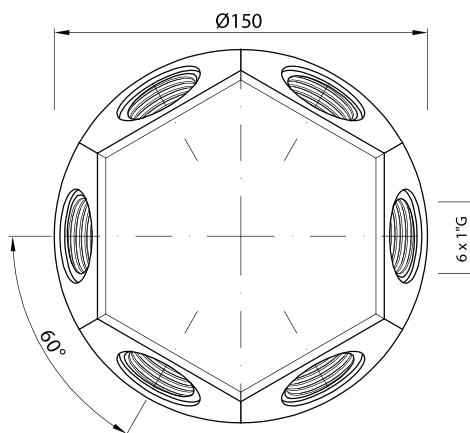
Collectors are produced in our workshop so it's possible to create any configuration on specific customer need

## ORDINE - ORDER

Modello Model	Connessione Connection	Materiale Material
CAI06	2"G	316L

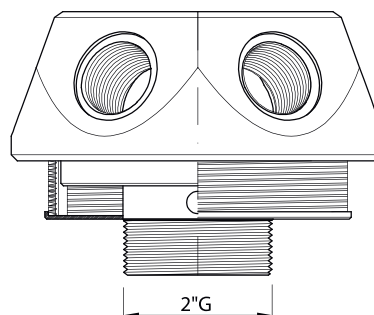
Scheda tecnica  
a pag. 194  
Data sheet  
pag. 194

Bracci filtranti SHT  
Filter arms SHT

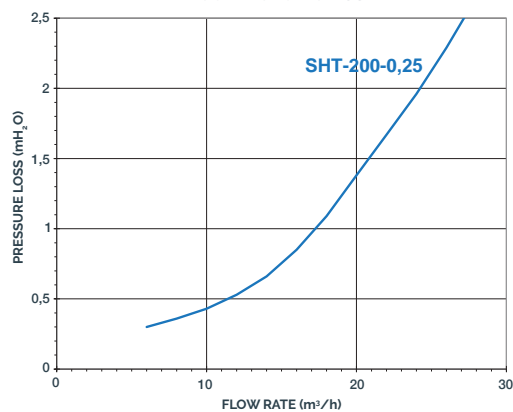


Disponibile a richiesta versione  
LD con drenaggio di fondo  
Available on demand LD version  
with lower drain basket

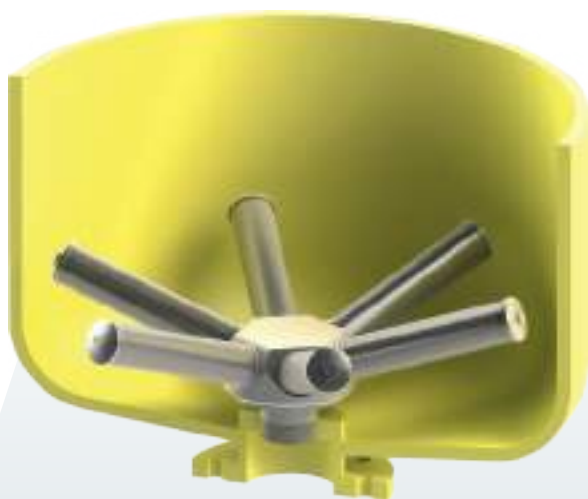
ATTACCO FILETTATO 2" G  
CON DRENAGGIO DI FONDO A RICHIESTA  
2" G THREADED CONNECTION  
WITH LOWER DRAIN ON DEMAND



COLLECTOR CAI06



**NOTE**  
Su richiesta  
è possibile  
fornire la Curva  
di Perdita di  
Carico per tut-  
ta la gamma di  
ugelli Ilmap.  
The Pressure  
Loss Curve of  
the Ilmap Noz-  
zles range can  
be supplied on  
demand.



# CADo8 Collettori acciaio inox - 8 vie dritte

## Stainless steel collectors - straight 8 way



- Sistema di distribuzione e drenaggio per filtri con alte portate e condizioni di esercizio fuori standard
- Resistenti alla corrosione, di lunga durata e resistenza alle alte temperature
- Distribution and drain system for filters with high flow rate and special working conditions
- Long life, resistance to corrosion and high temperature resistance

**Materiale**  
Material

**AISI316L**  
(Standard)

A richiesta fornibile in Duplex, SuperDuplex, Hastelloy, Titanio e leghe speciali  
Available on demand in Duplex, SuperDuplex, Hastelloy, Titanium and special alloys

Modello Model	Montaggio bracci - SHT - Arms assembly		Connessione Connection		
	Fessura bracci Arms slot width	Lt - Lunghezza bracci Lt - Arms length mm	Flangiata Flanged		Filettata Threaded
			UNI	ASME	
CADo8	0,10	200 - 900	DN80	3"	3" G
	0,20				
	0,25				
	0,30				
	0,50				
	...				

**I collettori sono prodotti presso la nostra officina perciò è possibile creare ogni configurazione su specifica richiesta del cliente**

Collectors are produced in our workshop so it's possible to create any configuration on specific customer need

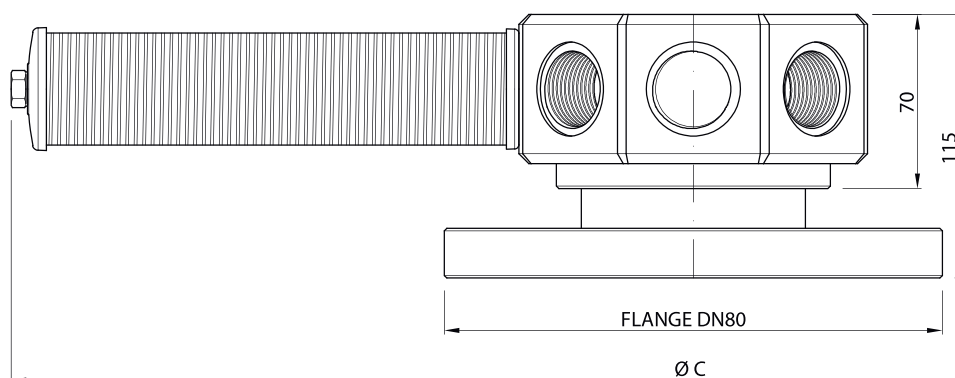
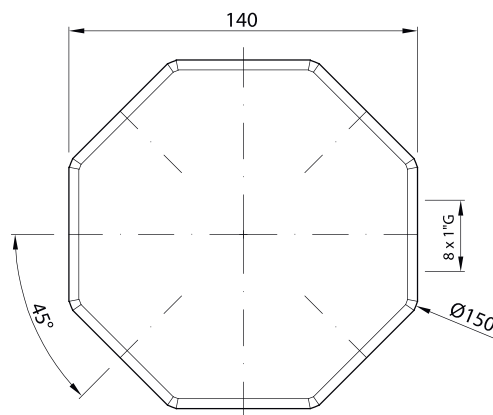
### ORDINE - ORDER

Modello Model	Connessione Connection	Materiale Material
CAD08	3"G	316L



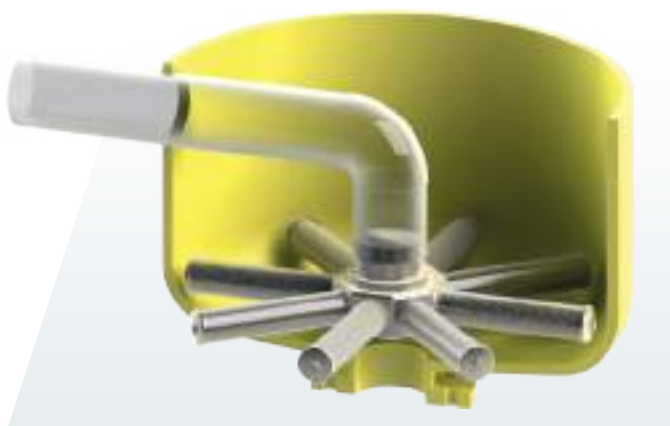
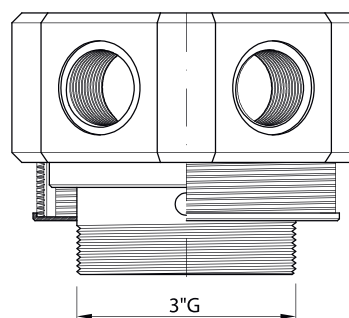
Scheda tecnica  
a pag. 194  
Data sheet  
pag. 194

Bracci filtranti SHT  
Filter arms SHT

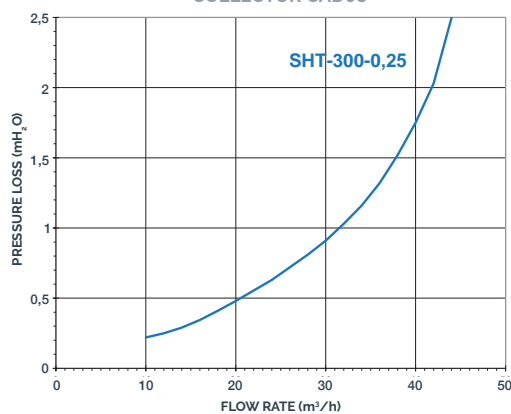


Disponibile a richiesta versione  
LD con drenaggio di fondo  
Available on demand LD version  
with lower drain basket

ATTACCO FILETTATO 3" G  
CON DRENAGGIO DI FONDO A RICHIESTA  
3" G THREADED CONNECTION  
WITH LOWER DRAIN ON DEMAND



COLLECTOR CAD08



**NOTE**  
Su richiesta  
è possibile  
fornire la Curva  
di Perdita di  
Carico per tut-  
ta la gamma di  
ugelli Ilmap.  
The Pressure  
Loss Curve of  
the Ilmap Noz-  
zles range can  
be supplied on  
demand.

# CAI08

## Collettori acciaio inox - 8 vie inclinate Stainless steel collectors - inclined 8 way



- Sistema di distribuzione e drenaggio per filtri con alte portate e condizioni di esercizio fuori standard
- Resistenti alla corrosione, di lunga durata e resistenza alle alte temperature
- Distribution and drain system for filters with high flow rate and special working conditions
- Long life, resistance to corrosion and high temperature resistance

**Materiale**  
Material

**AISI316L**  
(Standard)

A richiesta fornibile in Duplex, SuperDuplex, Hastelloy, Titanio e leghe speciali  
Available on demand in Duplex, SuperDuplex, Hastelloy, Titanium and special alloys

Modello Model	Montaggio bracci - SHT - Arms assembly		Connessione Connection		
	Fessura bracci Arms slot width	Lt - Lunghezza bracci Lt - Arms length mm	Flangiata Flanged		Filettata Threaded
			UNI	ASME	
CAI08	0,10	200 - 900	DN80	3"	3" G
	0,20				
	0,25				
	0,30				
	0,50				
	...				

**I collettori sono prodotti presso la nostra officina perciò è possibile creare ogni configurazione su specifica richiesta del cliente**

Collectors are produced in our workshop so it's possible to create any configuration on specific customer need

### ORDINE - ORDER

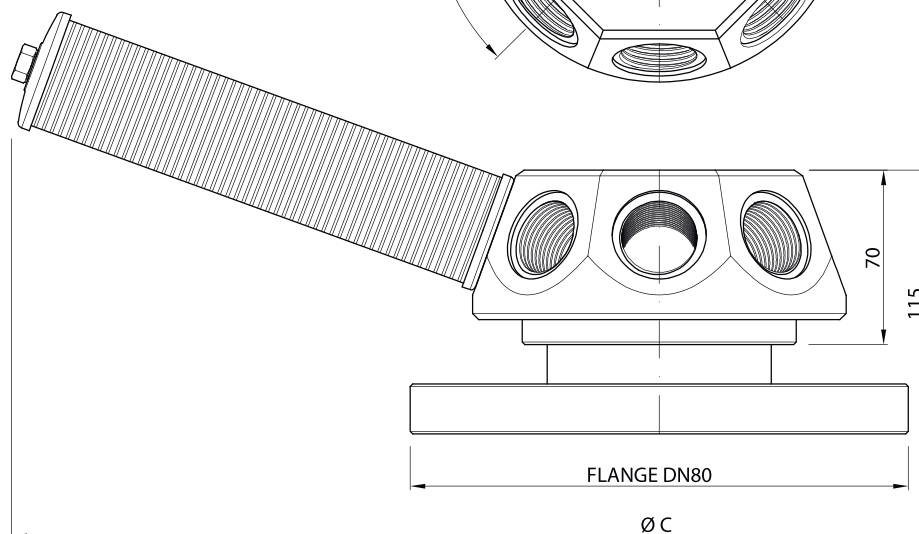
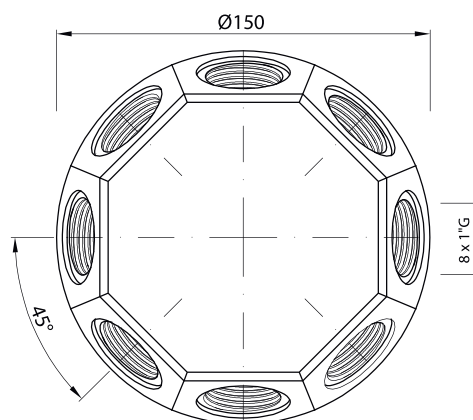
Modello  
Model  
CAI08

Connessione  
Connection  
3"G

Materiale  
Material  
316L

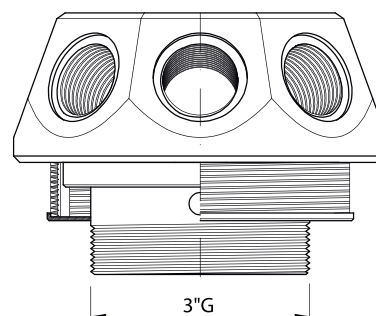
Scheda tecnica  
a pag. 194  
Data sheet  
pag. 194

Bracci filtranti SHT  
Filter arms SHT

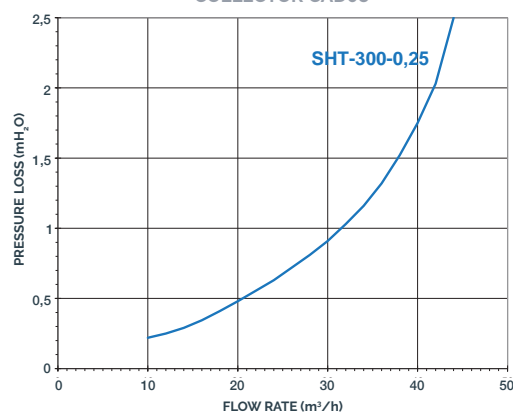


Disponibile a richiesta versione  
LD con drenaggio di fondo  
Available on demand LD version  
with lower drain basket

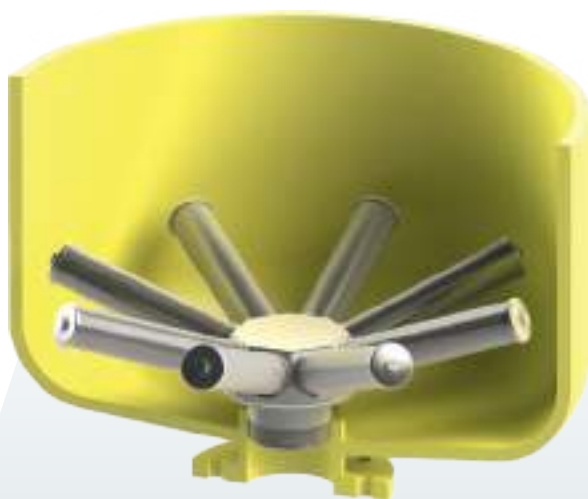
ATTACCO FILETTATO 2\"/>



COLLETTORI CAD08



**NOTE**  
Su richiesta  
è possibile  
fornire la Curva  
di Perdita di  
Carico per tut-  
ta la gamma di  
ugelli Ilmap.  
The Pressure  
Loss Curve of  
the Ilmap Noz-  
zles range can  
be supplied on  
demand.



# SHT

## Bracci filtranti - acciaio inox

### Filter Arms - stainless steel



- Resistenti alla corrosione, di lunga durata e resistenza alle alte temperature
- Ampia area di passaggio, alta precisione e facile personalizzazione da parte del cliente
- Long life, resistance to corrosion and high temperature resistance
- Wide open area, high precision and easy customization

**Materiale**  
Material

**AISI316L**  
(Standard)

A richiesta fornibile in Duplex, SuperDuplex, Hastelloy, Titanio e leghe speciali  
Available on demand in Duplex, SuperDuplex, Hastelloy, Titanium and special alloys

Modello Model	Lt - Lunghezza braccio Lt - Arm length mm	Fessura Slot width mm	Connessione Connection	Øs - Diametro slot tube Øs - Slot tube diameter mm
SHT	50 - 1500	0,10 0,20 0,25 0,30 0,50 ...	3/4" G	45 (STANDARD)
			1" G (STANDARD)	45 (STANDARD)
			1 1/2" G	65
			2" G	76
			2 1/2" G	90
			M30	45 (STANDARD)

I bracci filtranti sono prodotti presso la nostra officina perciò è possibile creare ogni configurazione su specifica richiesta del cliente

Filter arms are produced in our workshop so it's possible to create any configuration on specific customer need

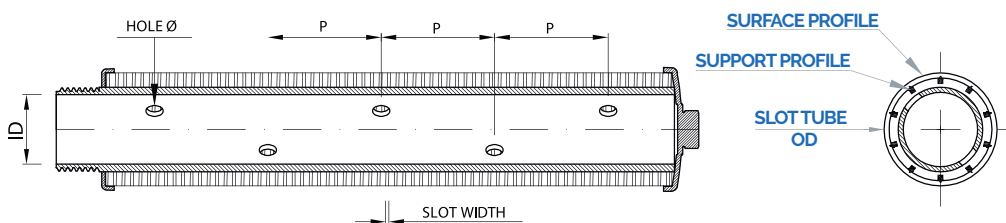
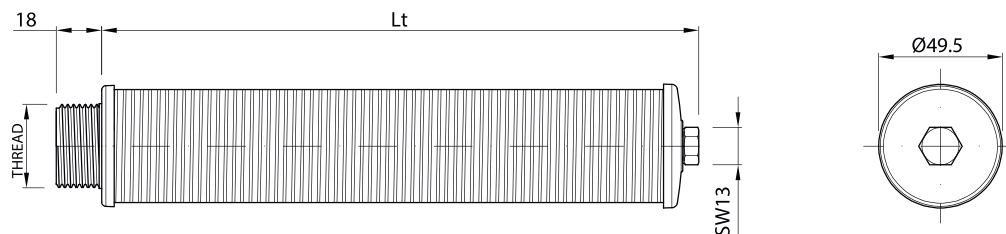
#### ORDINE - ORDER

Modello Model	Lt	Fessura Slot width	Øs	Connessione Connection	Materiale Material
SHT	500	0,25	45	1" G	316L

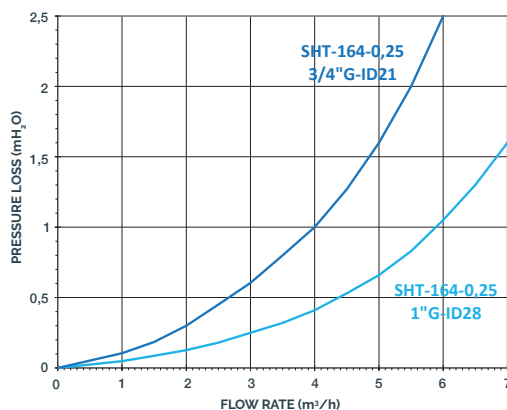
Scheda tecnica  
a pag. 184  
Data sheet  
pag. 184

Collettori CH  
CH Collectors





FILTER ARM SHT



**NOTE**  
Su richiesta è possibile fornire la Curva di Perdita di Carico per tutta la gamma di bracci Ilmap. The Pressure Loss Curve of the Ilmap Nozzles range can be supplied on demand.



- Sono principalmente utilizzati in drenaggi di fondo, distributori e collettori dove è richiesta una maggiore resistenza meccanica rispetto al braccio filtrante SF
- Facile personalizzazione da parte del cliente e possibilità di controllo delle perdite di carico con fori calibrati
- Mainly used in under-drains, distributors and collectors where is required greater mechanical resistance compared to SF arms
- Easy client customisation and pressure loss control with calibrated holes

### Materiale

Material

Corpo - Body

**AISI316L**  
(Standard)

Cupole - Heads




PP

PPHT

PPFV

PVDF

A richiesta fornibile in Duplex, SuperDuplex, Hastelloy, Titanio e leghe speciali  
Available on demand in Duplex, SuperDuplex, Hastelloy, Titanium and special alloys

Modello Model	Lt - Lunghezza braccio Lt - Arm length mm	Fessura Slot width mm	Colore Colour	Connessione Connection
SFH	91, 128, 164, 201, 237, 274, 310, 347, 383, 420, 456, 493, 529, 566, 602, 639, 675, 712, 748, 785, 821, ... + Lc	0,25		1" G 3/4" G M30 x 2.0
		0,50		
		BLIND		

I bracci filtranti sono prodotti presso la nostra officina perciò è possibile creare ogni configurazione su specifica richiesta del cliente

Filter arms are produced in our workshop so it's possible to create any configuration on specific customer need

### ORDINE - ORDER

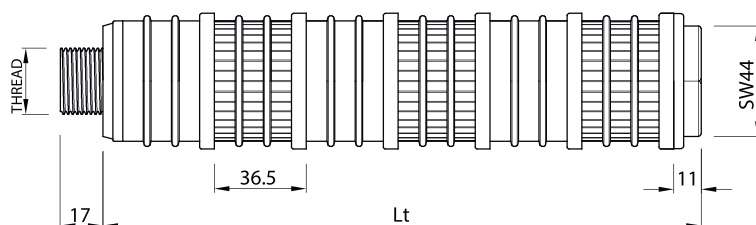
Modello Model	Lt	Fessura Slot width	Connessione Connection	Materiale Material
SFH	274	0,25	1"G	316L/PP

Collettori CH  
CH Collectors

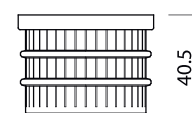
Scheda tecnica  
a pag. 184  
Data sheet  
pag. 184



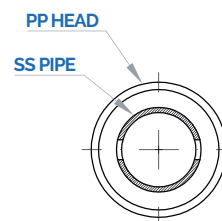
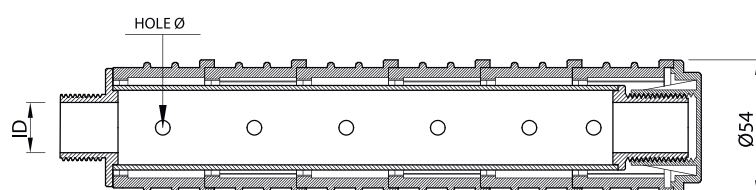
**SFH - Cupole fessurate / Slotted heads**  
**SFCH - Cupole cieche e fessurate / Slotted and blinded heads**



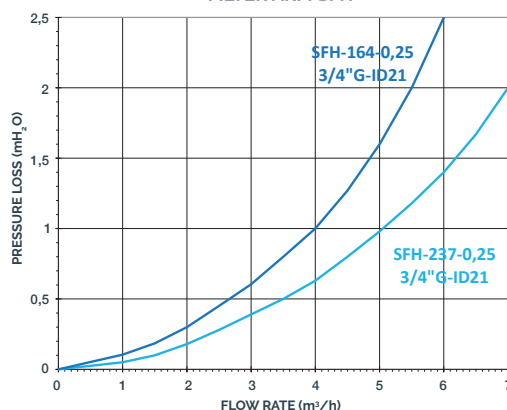
RS-0.25 RS-0.50



RS-0.00



FILTER ARM SFH



**NOTE**  
Su richiesta è possibile fornire la Curva di Perdita di Carico per tutta la gamma di bracci Ilmap. The Pressure Loss Curve of the Ilmap Nozzles range can be supplied on demand.



- Dispositivo usato sulle linee di uscita di filtri sabbia/carbone e scambiatori a resine per prevenire la perdita di materiali di riempimento dovute a malfunzionamenti o rotture accidentali degli ugelli. Previene il danneggiamento di costose apparecchiature poste a valle dei filtri, offre protezione e cattura le particelle di dimensioni superiori all'elemento filtrante
- Per industria farmaceutica, alimentare, bevande e trattamento acque
- Adatte con pressioni di esercizio fino a 16 bar
- Device used in the outlet of high purity water pipelines to control the loss of expensive resin and carbon caused by malfunctions or accidental breakage of nozzles. Prevent damage to equipment downstream filters, provide protection and capture particles larger than filter element
- For pharmaceutical, food, drink and water treatment industries
- Suitable with operating pressures up to 16 bar

### Materiale

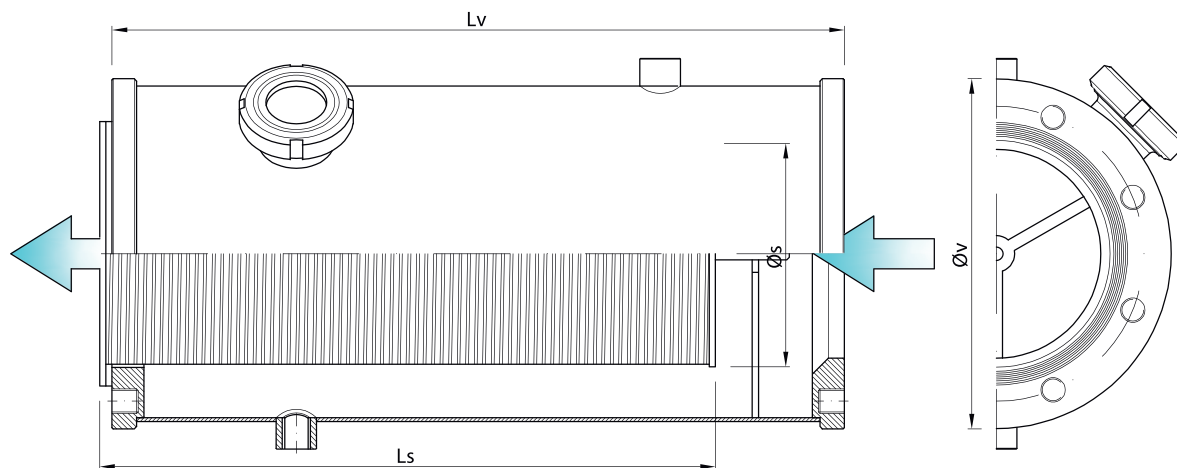
Material

**AISI316L  
(Standard)**

A richiesta fornibile in Duplex, SuperDuplex, Hastelloy, Titanio e leghe speciali  
Available on demand in Duplex, SuperDuplex, Hastelloy, Titanium and special alloys







Modello Model	Connessione flangiata Flanged connection		Drenaggio Drain	Sfiato Vent	Ø v Vessel mm	Lv Vessel mm	Ø s Slot tube mm	Ls Slot tube mm	Fessura Slot width mm	Portata Flow rate m <sup>3</sup> /h
	UNI	ASME								
RTSS	DN50	2"	1/2"G	1/2"G	170	300	70	250	0,1 0,2 0,25 0,3 0,5 ...	25
	DN65	2 1/2"	1/2"G	1/2"G	220	300	80	250		35
	DN80	3"	1/2"G	1/2"G	220	400	100	350		40
	DN100	4"	1/2"G	1/2"G	220	500	120	400		60
	DN125	5"	3/4"G	1/2"G	285	500	150	400		90
	DN150	6"	3/4"G	1/2"G	285	750	180	650		130
	DN200	8"	3/4"G	1/2"G	340	750	225	650		200

I bracci filtranti sono prodotti presso la nostra officina perciò è possibile creare ogni configurazione su specifica richiesta del cliente  
Filter arms are produced in our workshop so it's possible to create any configuration on specific customer need

#### ORDINE - ORDER

Modello Model	Connessione flangia Flange connection	Fessura Slot width	Materiale Material
RTSS	DN150	0,25	316/L

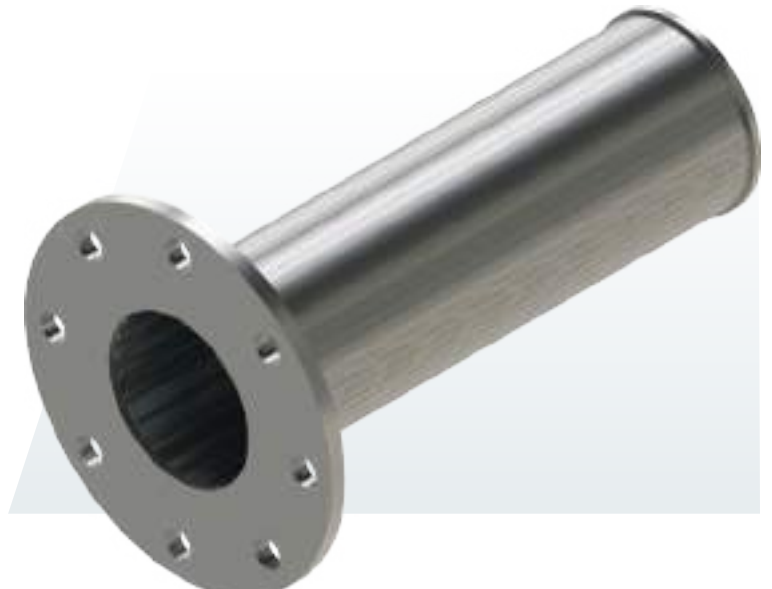


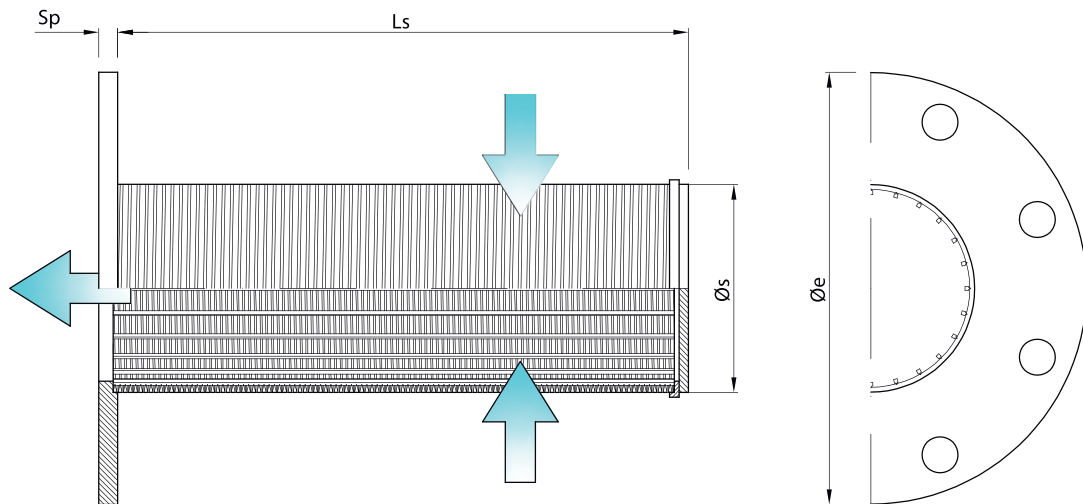
- **Alternativa più economica alla trappola RTSS; può essere installata dove non è possibile modificare la linea di distribuzione o dove le perdite di carico non influiscono negativamente sulle performace della linea**
- **Speciali configurazioni a disegno del cliente con cestelli di filtrazione standard (FOTI - Flow Out To In), profili inversi (FITO - Flow In To Out), o dotati di rinforzi interni per applicazioni a pressioni elevate**
- **Per industria farmaceutica, alimentare, bevande e trattamento acque**
- Cheaper alternative to safety trap RTSS; It can be installed where it is not possible to change the distribution line or where the pressure loss is not a critical point of the line
- Special configurations according to customer's design with baskets with standard filtration (Foti - Flow Out To In), inverted profiles (FITO - Flow In To Out), or endowed with internal reinforcement for high-pressure applications
- For pharmaceutical, food, drink and water treatment industries

**Materiale**  
Material

**AISI316L**  
(Standard)

**A richiesta fornibile in Duplex, SuperDuplex, Hastelloy, Titanio e leghe speciali**  
Available on demand in Duplex, SuperDuplex, Hastelloy, Titanium and special alloys

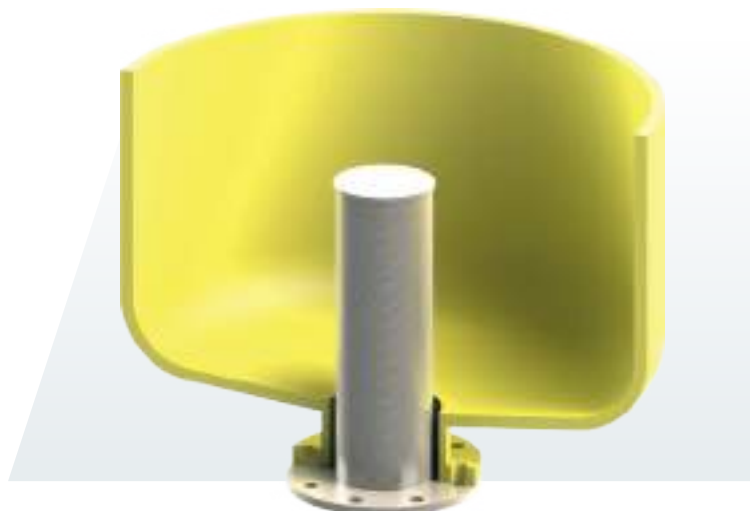




Modello Model	Øe - Connessione flangiata Øe - Flanged connection mm	Sp - Spessore flangia Sp - Flange thickness mm	Øs - Diametro slot tube Øs - Slot tube diameter mm	Ls mm	Fessura Slot width mm
<b>RTESS</b>	20 - 600	5 - 30	10 - 500	50 - 1000	0,10 - 5,00

#### ORDINE - ORDER

Modello Model	Øe	Sp	Øs	Ls	Fessura Slot width	Materiale Material
RTESS	DN150	0,25	0,25	0,25	316/L	316/L



## CHTT 60



- Chiave dinamometrica con cricchetto reversibile 8-60 Nm per serraggio ugelli HT SW13
- Torque wrench with reversible ratchet 8-60 Nm for HT nozzle locking SW13

## CHTT 100



- Chiave dinamometrica con cricchetto reversibile 20-100 Nm per serraggio dadi SW30-SW36
- Torque wrench with reversible ratchet 20-100 Nm for locking nuts SW30-SW36

## CHTC 75

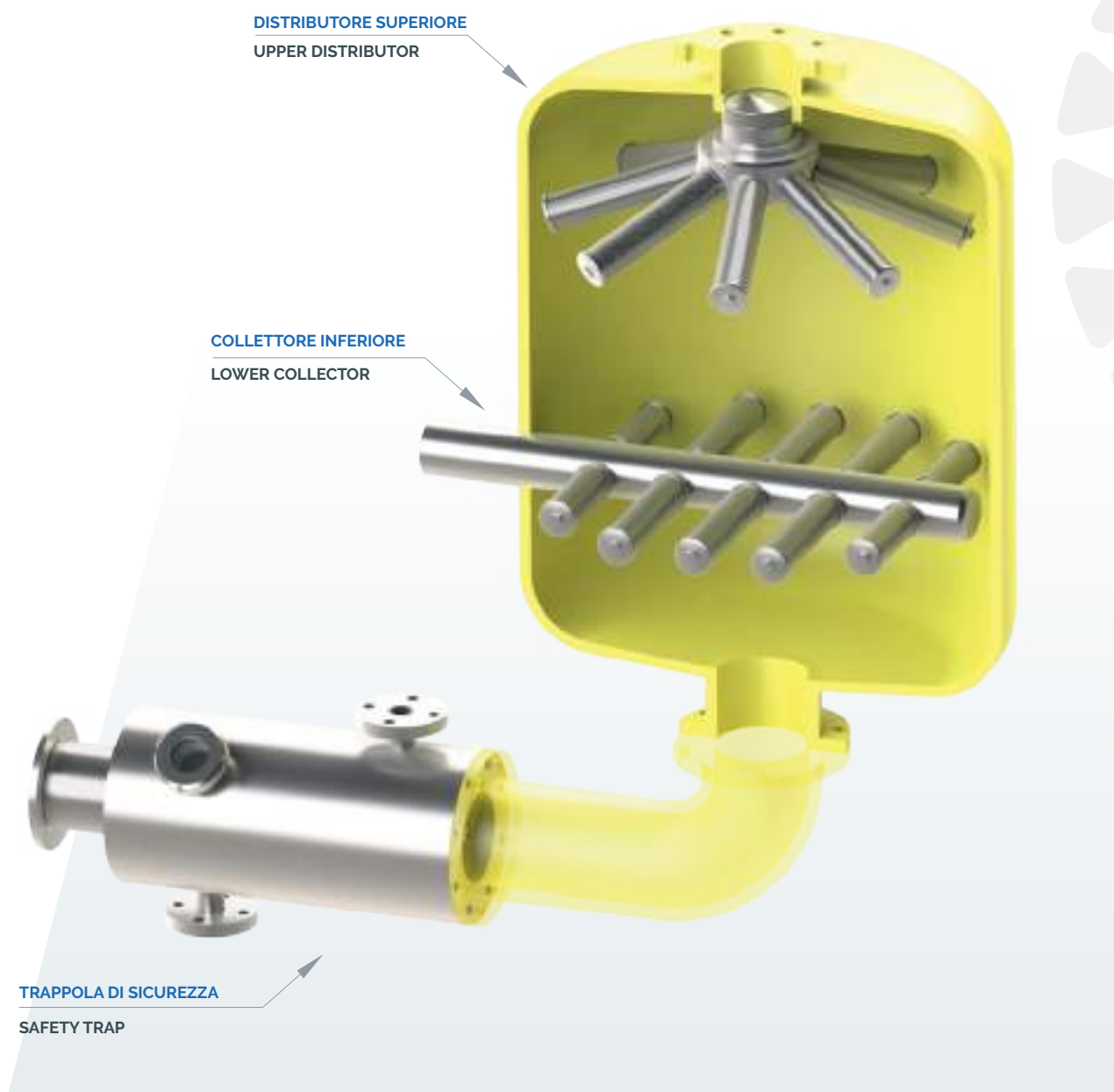


- Cacciavite dinamometrico 15-75 Nm per serraggio controllato ugelli HT, utilizzabile manualmente o su avvitatore elettrico
- Torque screwdriver 15-75 Nm for HT nozzle tightening, usable by hand or on electric tool

## BUSSOLA SOCKET



- SW13  
NOZZLE HT HEAD
- SW30  
NUT M20 x 1,5 - NUT 1/2" G
- SW36  
NUT M24 x 3,0 - NUT 3/4" G



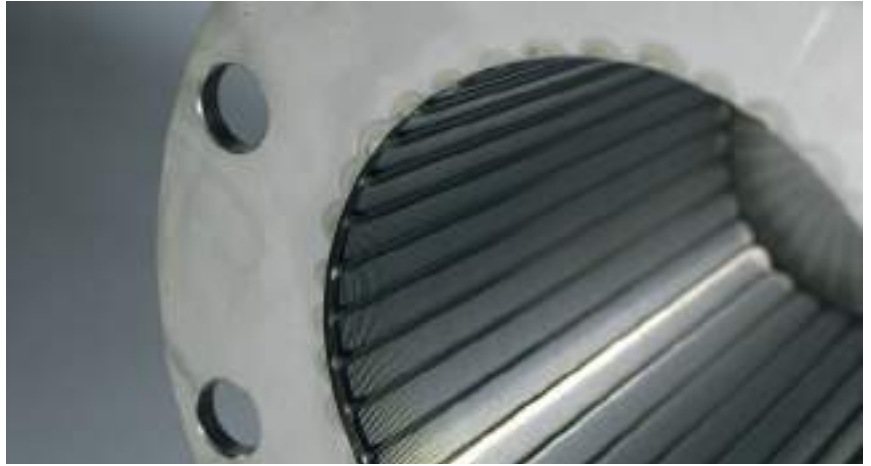
# Realizzazioni Speciali

## Special Equipments

### ACCIAIO INOSSIDABILE

### STAINLESS STEEL

- ILMAP può soddisfare le richieste dei clienti producendo differenti elementi filtranti in acciaio inossidabile
  - Cestelli filtranti rinforzati per industria della carta e degli alimenti
  - Filtri piani o griglie di filtraggio per industria delle bevande
  - Materiale standard AISI316, fornibile anche in Duplex, Superduplex, Hastelloy e Titanio
  - Esecuzioni speciali su specifica o disegno del cliente
- 
- ILMAP can satisfy customers requests producing different types of stainless steel filtration elements
  - Cylindrical baskets, for vessels inlet screen distributors or vessels outlet media retention
  - Reinforced pressure screens mainly used in paper and food industry
  - Flat filters or floor grates mainly used in beverage industry
  - Standard material stainless steel AISI 316L, also supplied in Duplex, Superduplex, Hastelloy and Titanium
  - Special executions on customer's drawing or specification



# Realizzazioni Speciali

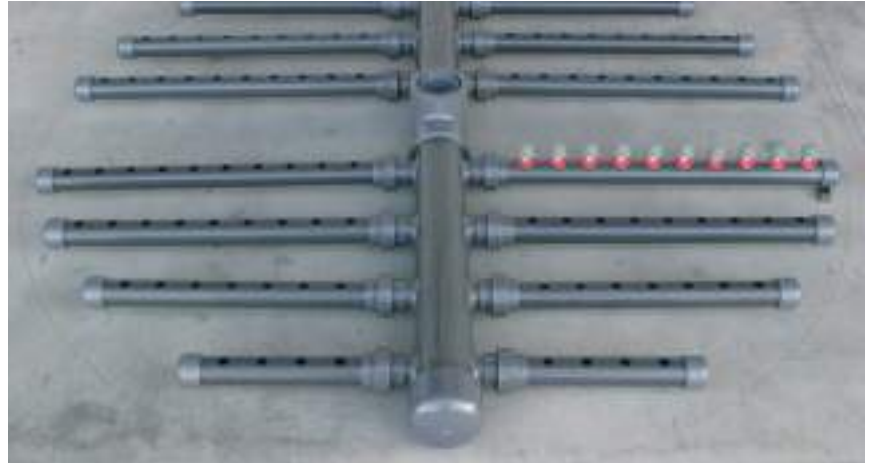
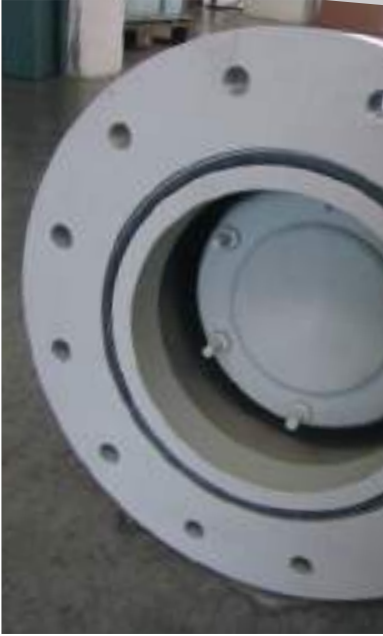
## Special Equipments

### MATERIALE TERMOPLASTICO

### THERMOPLASTIC MATERIAL

- ILMAP può soddisfare le richieste dei clienti producendo differenti accessori di filtrazione con differenti materie termoplastiche
  - Sistemi di drenaggio in PP / PVC
  - Collettori di drenaggio e distribuzione in PP / PVC
  - Filtri aspirazione in PP / PVC
  - Esecuzioni speciali su specifica o disegno del cliente
- 
- ILMAP can satisfy customers requests producing different filtering accessories in thermoplastic materials
  - Drain systems in PP / PVC
  - Drain and distribution collectors in PP / PVC
  - Suction filters in PP / PVC
  - Special executions on customer's drawing or specification





# Note Notes



---

---

---

---

---

---

---

---

---

---

---

---

---

---

---

---

---

---

---

---

---

---

---

---

---

---

---

---

---

---





**FILTER NOZZLES MADE IN ITALY**

Via Savino Gazza, 2 - 43058 Sorbolo (PR) - Italy

Tel. +39 0521 660174 - Fax +39 0521 698851

[info@ilmap.it](mailto:info@ilmap.it)

[www.ilmap.com](http://www.ilmap.com)